




Aeroquip MatchMate Plus



The Easy Three Step Program for high quality hose assemblies

Das bequeme Programm für hochwertige Schlauchmontagen in drei Schritten

Le système pour un assemblage de qualité de vos tuyaux à sertir, en 3 étapes simples

Programma per tubi flessibili assemblati di alta qualità in tre semplici fasi da eseguire

El programa "Easy Three Step" para latiguillos de alta calidad

LYON

FT1307-200-M070S - FT1307-200-M070S

MatchMate Plus

Three Easy Steps ...

- Select
- Match
- Mate

MatchMate Plus

Drei einfache Schritte ...

- Auswählen
- Abstimmen
- Pressen

2

With the Aeroquip MatchMate Plus hose crimp assembly system, you can make a factory standard assembly in as few as three easy steps, featuring a fitting design that is available worldwide.

MatchMate™

The process of matching and mating hose with fittings is greatly simplified with the MatchMate Plus system. Colored rings on the hose layline match the design and number of rings on its corresponding fitting type. Following your selection of the proper hose and fitting, the crimp machine "mates" the two parts through the use of color-coded dies.

When the mating procedure is complete, you have a perfect hose assembly. You directly benefit with reduced downtime, less scrap and minimal operator training.

Plus ...

Global Fittings

The MatchMate Plus crimp system features the Aeroquip one-piece global fitting. Global fittings offer you higher pressures, cool-down leakage control; improved hose bend radii and worldwide availability. With the MatchMate Plus system you can select from a variety of Through-the-Cover (TTC) fitting designs for medium to high pressure/impulse applications. Also available is the highly engineered 1T fitting, for use with 4SP-spiral hose in high-pressure applications.

The Aeroquip global product combines convenience, performance, and accessibility of TTC fittings with the ease and consistency of the MatchMate system.

Together, global products and MatchMate Plus bring you an Easy 3-step crimp hose assembly system. It's the simplest, most effective way to replace your hydraulic hose assemblies.

There is no easier way to make a crimp hose assembly than MatchMate Plus.

Mit Eaton Aeroquips MatchMate Plus Schlauchpress-System können Sie in nur drei Schritten eine Schlauchleitung nach Kundenwunsch konfektionieren und das mit einer Armatur, die weltweit erhältlich ist.

MatchMate™

Die Auswahl der richtigen Schläuche und Armaturen wird durch das MatchMate Plus System wesentlich vereinfacht. Auf der Schlauchaußendecke befindet sich zusätzlich zur farblichen Kennzeichnung eine entsprechende Anzahl von Ringen, die Auskunft über die Anzahl der Druckträgerlagen gibt. Die Schläuche und die zugeordneten Pressbacken sind farblich so gekennzeichnet, dass klar ersichtlich ist, welcher Schlauchtyp mit welchem Pressbackensatz zu verpressen ist. Zusätzlich ist die Size-Größe auf jedem Pressbacken aufgedruckt.

Nach Abschluss des Pressvorgangs haben Sie eine perfekte Schlauchleitung. Die Vorteile des Systems sind hierbei reduzierte Ausfallzeiten, weniger Abfall und nur minimaler Zeitaufwand für die Anwenderschulung.

Plus ...

Global Fittings

Das MatchMate Plus System zeichnet sich durch die weltweit verfügbare Global Armatur aus, die Ihnen aufgrund des Zusammenspiels mit der Schlauchkonstruktion einen, die Norm übersteigenden Betriebsdruck, minimalen Biegeradius und eine Cool down leakage Klasse 0 bietet. Mit dem Match Plus Programm können Sie aus einer Vielzahl von TTC-Armaturen wählen. TTC-Armaturen gibt es für Ein- und Zweidrahtgeflechtsschläuche, sowie für den 4SP-Schlauch.

Die Aeroquip Global-Products vereinen Anwenderfreundlichkeit, Leistung und den Zugang zu TTC-Armaturen mit der Einfachheit und Beständigkeit des MatchMate Plus Systems.

Im diesem Zusammenspiel bieten Ihnen die TTC-Armaturen-Reihe und die MatchMate Plus-Schläuche ein leicht zu handhabendes Montagesystem.



MatchMate Plus

Trois étapes simples ...

- Sélectionner
- Faire correspondre
- Assortir

MatchMate Plus

Tre semplici fasi ...

- Selezione
- Corrispondenza
- Assemblaggio

MatchMate Plus

Tres pasos fáciles ...

- Elección
- Ajuste
- Unión

Le système d'assemblage pour tuyaux à sertir Aeroquip MatchMate Plus vous permet de réaliser un assemblage standard en 3 étapes seulement avec un système de raccord disponible dans le monde entier.

MatchMate™

Le choix de tuyaux et de raccords correspondants et assortis est largement simplifié grâce au système MatchMate Plus. Les anneaux de couleur sur la ligne de marquage du tuyau correspondent au même nombre d'anneaux sur le type de raccord correspondant.

Après avoir sélectionné le tuyau et les embouts, le choix des mors de sertissage est facilité car ils comportent un code couleur équivalent à celui du tuyau.

Plus ...

Global Fittings

Le système de sertissage MatchMate Plus intègre l'embout Global Fitting 1 pièce. Le Global Fitting vous garantit des pressions de service supérieures, une étanchéité aux variations chaud - froid de classe zéro, de meilleurs rayons de courbure pour les tuyaux, et une disponibilité mondiale.

MatchMate Plus vous permet de choisir parmi de nombreuses configurations d'embouts TTC conçus pour des utilisations de moyenne à haute pression et haut niveau d'impulsions. Également à ce programme, l'embout 1T pour utilisation avec les tuyaux nappés pour les applications très hautes pressions. Les produits Global Fitting Aeroquip, allient compatibilité, performance et accessibilité des embouts TTC avec la facilité d'emploi et l'uniformité du système Match Mate.

L'utilisation conjointe des produits Global et MatchMate Plus vous offre un système d'assemblage pour tuyaux à sertir opérationnel en trois étapes simples.

Vous disposez ainsi du système le plus simple et le plus pratique pour remplacer vos tuyauteries hydrauliques. La simplicité du système d'assemblage pour tuyaux à sertir MatchMate Plus n'a pas d'égal.

Con il nuova sistema di graffatura Aeroquip MatchMate Plus è possibile assemblare un tubo con standard di fabbrica in 3 fasi ... e con caratteristiche uguali in tutto il mondo.

MatchMate™

Il procedimento per un corretto assemblaggio di tubi e raccordi è notevolmente semplificato con il nuovo sistema MatchMate Plus. I cerchi colorati, stampigliati sulla linea di identificazione del tubo, corrispondono al n° di anelli tracciati sulla boccola del raccordo idoneo.

Una volta selezionati, il tubo ed il raccordo sono facilmente assemblabili in modo inequivocabilmente corretto, riferendoci alla colorazione codificata degli stampi.

Ad assemblaggio avvenuto la procedura è completata ed avrete ottenuto un tubo perfettamente raccordato in meno tempo, senza possibilità di scarto e con un minimo addestramento.

Plus ... raccordi Global

Il sistema Aeroquip MatchMate Plus è basato sull'uso dei nuovi raccordi Global con boccola pre-graffata. I raccordi Global consentono un uso a pressioni più elevate, eliminano il problema del trafilamento a freddo. Permettono un'installazione con raggi di curvatura più ridotti e sono disponibili in tutte le parti del mondo. Con l'uso del MatchMate Plus si può scegliere tra una vasta gamma di raccordi di tipo TTC con i quali il tubo non necessita di alcuna spellatura sia per impieghi a media che ad alta pressione. È inoltre disponibile la linea di raccordi 1T ad alta ingegnerizzazione progettata per uso con tubi spiratati in applicazioni ad alta pressione. La linea di prodotti Global Aeroquip è esaltata dalla combinazione di vari fattori quali convenienza e prestazioni di alto livello proprie dei raccordi TTC ai quali si associa la semplicità del sistema MatchMate Plus. L'insieme Global MatchMate Plus offre la possibilità di ottenere un tubo con raccordi graffati in 3 semplici fasi.

Il più semplice ed efficace metodo di sostituzione di un tubo flessibile assemblato. Non esiste un metodo più agevole per realizzare un tubo flessibile assemblato con raccordo graffato.

Con el nuevo sistema de prensado MatchMate Plus de Aeroquip, que ofrece un diseño de racor disponible a nivel mundial. Usted puede hacer un montaje de latiguillo equivalente al de fábrica, en tan sólo tres pasos.

MatchMate™

El proceso de unir la tubería con los racores es mucho más fácil con el sistema MatchMate Plus. Los anillos de colores en la tubería son equivalentes al diseño y al número de anillos en el tipo de racor correspondiente.

Siguiendo su selección adecuada de la tubería y los racores, la prensa "une" las dos partes utilizando las mordazas que disponen de un código de colores.

Tras finalizar el proceso de montaje, usted tiene un latiguillo perfecto. Usted se beneficiará directamente de una reducción de tiempo de montaje, menos desgaste de material y una formación mínima del montador.

Además... Racores Globales

El sistema de prensado MatchMate Plus dispone del racor Global de una pieza de Aeroquip. Los racores Global ofrecen mayores presiones estándar, sin fugas, mejor radio de curvatura y disponibilidad a nivel mundial. El sistema MatchMate Plus ofrece una gran variedad de tipos de racores de una pieza para no pelar (TTC) para aplicaciones de media hasta alta presión/impulsión. También está a su disposición el racor de alta tecnología 1T, apto para el uso en tubería con espiral para aplicaciones de alta presión. La línea de productos Global de Aeroquip combina comodidad, eficacia y accesibilidad de los racores TTC con la facilidad y la uniformidad del sistema MatchMate. En su conjunto, los productos Global y MatchMate Plus le ofrecen un sistema de prensado "Easy Three Step".

Es la forma más sencilla y efectiva de cambiar sus conjuntos (Latiguillos) hidráulicos. No hay un sistema más fácil de montar una conexión prensada que con el MatchMate Plus.

Hose Assemblies

In Three Easy Steps with MatchMate PLUS.

Schlauchmontagen

In drei leichten Schritten mit MatchMate PLUS.

Assemblages de tuyaux

Trois étapes simples avec MatchMate PLUS.

4

1. SELECT HOSE

Choose the correct MatchMate Plus replacement hose by matching construction and size. Rings on the colored layline indicate construction and the hose dash number indicates size.

1. SCHLAUCHAUSWAHL

Wählen Sie den richtigen MatchMate Plus Schlauch gemäß Vorgabe Ihres Kunden aus. Die Anzahl der Ringe auf der Außendecke reflektieren die Anzahl der Druckträger. Die Schlauchgröße wird in ND oder -Size angegeben.

1. SÉLECTIONNER UN TUYAU

Choisir le bon tuyau de remplacement MatchMate Plus en associant configuration et module. Les anneaux sur la ligne de marquage en couleur indiquent la construction, et le chiffre détermine son module.

2. MATCH FITTING

Select a MatchMate Plus fitting with the same dash number as the hose. Make sure the number of grooved rings on the socket match the number of rings on the hose. Insert hose into fitting. Skiving of hose is not necessary.

2. ARMATURENAUSWAHL

Alle Armaturen mit der Bezeichnung 1A... können mit den im Katalog aufgeführten Ein- und Zweidrahtgeflechtschläuchen montiert werden. Die Armaturen mit der Bezeichnung 1T... dürfen ausschließlich mit dem 4SP-Schlauch (GH755-Size) montiert werden. Ein Schälen des Schlauches ist nicht erforderlich.

2. CHOIX DE L'EMBOUT

Sélectionner un embout MatchMate Plus ayant le même module que le tuyau. Veiller à ce que le nombre des anneaux gravés sur la jupe soit le même que celui des anneaux sur le tuyau. Emmancher l'embout dans le tuyau. Inutile de dénuder.

3. MATE FINAL ASSEMBLY

Choose the correct die cage by matching the dash number and the color code on the hose layline to the color-coded tabs on the die cage. Insert into crimp machine.

3. ENDMONTAGE

Wählen Sie den passenden Pressbackensatz aus. Farbe und Größe, wie auf dem Schlauch angegeben, müssen mit dem Aufkleber auf dem Pressbackensatz übereinstimmen.

3. ASSEMBLAGE FINAL

Choisir le jeu de mors de sertissage en rapprochant le module et le code-couleur sur la ligne de marquage tuyau avec les codes-couleurs figurant sur le jeu de mors. Insérer dans la sertisseuse.

Adjust the crimp machine setting as it is listed on the machine mounted decal or the crimp specification chart.

Stellen Sie Ihre Pressmaschine nach den Angaben der Pressanweisung (Hinweisschild auf der Maschine oder Spezifikations-tabelle) ein.

Régler la sertisseuse conformément aux consignes précisées sur la machine, ou en vous reportant aux Instruction de Sertissage.

Place your pre-assembled hose line in the die cage. Activate the crimp machine and it will automatically crimp your assembly to factory standards.

Führen Sie die vormontierte Armatur in die Pressmaschine so ein, dass die Vorderkante der Pressbacken und die entsprechende Markierung auf der Fassung (Scribemark) zueinander fluchten. Verpressen Sie den Schlauch und die Armatur.

Positionner votre tuyauterie pré-assemblée entre les mors de la machine. Mettre la sertisseuse en marche. Votre tuyauterie sera automatiquement sertie selon les normes standards.

For details on the ET1280 Global Crimp Machine, please see page 6.

Für Einzelheiten bezüglich der ET1280 Pressmaschine beachten Sie bitte Seite 6.

Pour plus de précisions sur la sertisseuse Global Crimp Machine ET1280, reportez-vous à la page 6.

Tubi flessibili assemblati

Tubazioni flessibili in
tre semplici fasi con
MatchMate PLUS.

Los latiguillos prensados en tres pasos fáciles con MatchMate PLUS.

1. SCELTA DEL TUBO

Scegliete il tipo giusto tra i tubi MatchMate Plus rifendovi alla categoria che vi necessita ed al size appropriato. I cerchi stampigliati sulla linea di marcatura colorata indicano la categoria del tubo ed il numero preceduto dal trattino definisce il size.

1. SELECCIÓN DE LA TUBERÍA

Escoja la sustitución correcta de la tubería MatchMate Plus mediante la combinación de tipo y medida. Los anillos en el marcado en colores indican el tipo de tubería y el número de galga indica la medida.



2. SCELTA DEI RACCORDI

Scegliete il raccordo MatchMate Plus che vi occorre facendo attenzione che il size corrisponda a quello del tubo. Accertatevi anche che il numero di anelli marcati sulla boccia corrisponda al numero di cerchi stampigliati sul tubo. Inserite il tubo nel raccordo direttamente senza previa spellatura.

2. SELECCIÓN DE LOS RACORES

Seleccione el racor MatchMate Plus con la misma galga que la tubería. Asegúrese de que el número de anillos estriados en el manguito corresponda al número de anillos de la tubería. Inserte la tubería en el racor. No es necesario pelar la tubería.



3. ASSEMBLAGIO FINALE

Scegliete il corretto set di stampi per la graffatura accertandovi che il size ed il colore della linea di marcatura del tubo corrispondono al colore del set di stampi da montare sulla pressa.

3. UNIÓN FINAL DE LA CONEXIÓN

Escoja el juego de mordazas correcto eligiendo la galga y código de color de la tubería equivalente al código de color en el juego de mordazas. Introdúzcalo en la prensa.



Regolare il diametro di pressatura facendo riferimento alla apposita tabella installata sulla macchina o alle specifiche tabelle.

Ajuste la prensa siguiendo las instrucciones indicadas en la máquina o los gráficos descriptores para prensar.



Posizionate il tubo con il raccordo pre-assemblato all'interno del set di stampi. Azionate la macchina e la boccia verrà automaticamente graffata al diametro standard prescritto.

Ponga el conjunto en el cabezal de mordazas. Active la prensa y automáticamente el conjunto será prensado según los estándares de fábrica.

Per ulteriori dettagli pressa ET1280 Global, vedasi pagina 6.

Para información detallada de la ET1280 Global Crimp Machine, consulte la página 6.





Features:

- CE Conforming Machine
- Can be operated with virtually any 10,000 psi (690 bar) hydraulic power source
- Adjustable machine orientation for user preference
- Rugged, stable design can be mounted on service vehicles for fast repairs and maintenance of hydraulically operated equipment
- Crimps Global TTC fittings for 1SN, 2SN, and 2SC hoses through -20
- Crimps 1T fittings for use with 4SP hose through -16
- Capable of crimping 4SP and 100R12 through -20

Benefits:

- Quick-change crimp cages, reduces set-up time
- Versatile power source options
- Grow business by placing this economic machine at a partner or customer's facility

Eigenschaften:

- CE-zertifizierte Maschine
- Kann mit praktisch jeder 10,000 psi (690 bar) hydraulischen Einspeisungsquelle betrieben werden
- Justierbare Maschinenorientierung für bevorzugte Nutzereinstellungen
- Robuste und mechanisch stabile Ausführung, kann für schnelle Reparaturen und für die Wartung von hydraulisch betriebener Apparatur auf Einsatzfahrzeuge montiert werden
- Globale TTC Pressarmaturen für 1SN, 2SN und 2SC Schläuche bis -20
- 1T Pressarmaturen für die Verwendung von 4SP Schlauch bis -16
- Geeignet zum Pressen für 4SP, sowie SAE100R12 Schlauchtypen bis Size -20

Vorzüge:

- Schnelle Auswechslung von Pressbacken, verringert die Rüstzeit
- Vielseitige Optionen für Kraftquellen
- Geschäftssteigerung durch Platzieren dieser wirtschaftlichen Maschine bei einem Geschäftspartner oder in einer Kundeneinrichtung

Part Numbers/Teilenummern/Références des pièces Riferimenti/Codificación de los componentes	Description / MatchMate Hoses Crimped	Beschreibung / MatchMate Schlauchpressung
ET1280-206	Aeroquip Machine Plus 8 Die Cages (Europe)	Aeroquip Machine Plus 8 Pressbacken (Europa)
ET1280-207	Aeroquip Machine Plus 8 Die Cages Plus Hand Pump (Europe)	Aeroquip Maschine Plus 8 Pressbacken (Europa)
ET1280-208	Aeroquip Machine Plus 8 Die Cages Plus Air/Hydraulic Pump (Europe)	Aeroquip Maschine Plus 8 Pressbacken Plus Luft / Hydraulikpumpe (Europa)
ET1280-209	Aeroquip Machine Plus 8 Die Cages Plus 12V Pump (Europe)	Aeroquip Maschine Plus 8 Pressbacken Plus 12V-Pumpe (Europa)
ET1280-210	Aeroquip Machine Plus 8 Die Cages Plus 110V Pump (Europe)	Aeroquip Maschine Plus 8 Pressbacken Plus 110V-Pumpe (Europa)
ET1280-220	Aeroquip Machine Plus 8 Die Cages Plus 220V Pump (Europe)	Aeroquip Maschine Plus 8 Pressbacken Plus 220V-Pumpe (Europa)

FT1380-200-M150	GH194-4, GH195-4, GH663-4, GH781-4, GH793-4, GH120-4
FT1380-200-M180	GH194-6, GH195-6, GH663-6, GH781-6
FT1380-200-M210	GH793-6, GH781-6, GH755-6, GH120-6
FT1380-200-M240	GH793-8, GH781-8, GH663-8, GH195-8, GH194-8, GH194-10, GH663-10, GH120-8
FT1380-200-M280	GH755-8, GH755-10, GH793-10, GH781-10, GH195-10, GH120-10
FT1380-200-M320	GH194-12, GH195-12, GH663-12, GH781-12, GH793-12, GH775-12, GH120-12
FT1381-275-M370	GH755-16, GH793-16, GH781-16, GH663-16, GH195-16, GH194-16, GH120-16
FT1380-200-M420	GH194-20, GH663-20
FT1380-200-M465	GH195-20, GH781-20, GH793-20 GH755-20, GH120-20

Caractéristiques :

- Machine certifiée CE
- Fonctionne avec pratiquement toute source d'énergie hydraulique de 10 000 psi (690 bars)
- Possibilité de régler l'orientation de la machine en fonction des préférences de l'utilisateur
- Conception robuste et stable. Peut être montée sur des véhicules de service pour des réparations rapides et la maintenance d'équipements hydrauliques
- Sertissage de raccords Global TTC pour les tuyaux 1SN, 2SN et 2SC jusqu'à -20
- Sertissage de raccords 1T pour les tuyaux 4SP jusqu'à -16
- Approprié pour sertir des tuyaux de la gamme 4SP et SAE 100R12 jusqu'au module -20

Avantages :

- Mors de sertissage à remplacement rapide, pour des réglages plus rapides
- Options d'alimentation polyvalentes
- Machine économique pouvant être installée sur le site du client, elle améliore la productivité

Caratteristiche:

- Pressa certificata CE
- Può essere azionata con una fonte di potenza idraulica ipotetica di 10,000 psi (690 bar)
- Orientamento della pressa regolabile secondo le preferenze dell'utente
- Design robusto, stabile, montabile sui veicoli di servizio per interventi di riparazione e manutenzione da eseguire rapidamente sui macchinari ad azionamento idraulico
- Raccordi di tipo graffato Global TTC per 1SN, 2SN, e tubi flessibili 2SC fino al -20
- Raccordi di tipo graffato 1T da usare con tubi flessibili 4SP fino al -16
- In grado di effettuare pressatura su tubi 4SP e SAE 100R12 fino al size -20

Vantaggi:

- Set di stampi per graffatura a cambio rapido, ridotto tempo di installazione
- Fonti di potenza versatili opzionali
- Crescita aziendale con l'installazione di questa pressa vantaggiosa all'interno della struttura di un partner o di un cliente

Características:

- Máquina certificada CE
- Puede operar con una alimentación hidráulica de casi 10,000 psi (690 bar)
- Orientación de la máquina ajustable adaptándose a las necesidades del usuario
- Diseño estable y resistente, que puede ser montado en vehículos de servicio para reparaciones rápidas y el mantenimiento de equipos hidráulicos
- Racores Global de presar tipo TTC para tubería de tipo 1SN, 2SN, y 2SC hasta -20
- Racores de presar tipo 1T para el uso en tubería de tipo 4SP hasta -16
- Capaz de presar 4SP y SAE 100R12 hasta la galga -20

Beneficios:

- Cambio rápido de los cabezales de presar, lo cual reduce el tiempo de puesta en marcha
- Opciones de alimentación de potencia versátiles
- Aumento de negocios, puesto que esta máquina se puede montar en las instalaciones de un socio o del cliente

Description / Tuyaux à sertir MatchMate	Descrizione / Tubi flessibili graffati MatchMate	Descripción / Tubería de presar MatchMate
Machine Aeroquip + 8 cages de mors à sertir (Europe)	Pressa Aeroquip più 8 set di stampi (Europa)	Prensa Aeroquip, mas Mordazas de 8 gajos (Europa)
Machine Aeroquip + 8 cages de mors à sertir + pompe manuelle (Europe)	Pressa Aeroquip Plus 8 set di stampi più pompa a mano (Europa)	Prensa Aeroquip, mas Mordazas de 8 gajos, mas Bomba manual (Europa)
Machine Aeroquip + 8 cages de mors à sertir + pompe à air / hydraulique (Europe)	Pressa Aeroquip Plus 8 set di stampi più pompa ad aria/idraulica (Europa)	Prensa Aeroquip, mas Mordazas de 8 gajos, mas Bomba de Aire/Hidraulica (Europa)
Machine Aeroquip + 8 cages de mors à sertir + pompe 12V (Europe)	Pressa Aeroquip Plus 8 set di stampi più pompa da 12V (Europa)	Prensa Aeroquip, mas Mordazas de 8 gajos, mas Bomba de 12V (Europa)
Machine Aeroquip + 8 cages de mors à sertir + pompe 110V (Europe)	Pressa Aeroquip più 8 set di stampi più pompa da 110V (Europa)	Prensa Aeroquip, mas Mordazas de 8 gajos, mas Bomba de 110V (Europa)
Machine Aeroquip + 8 cages de mors à sertir + pompe 220V (Europe)	Pressa Aeroquip più 8 set di stampi più pompa da 220V (Europa)	Prensa Aeroquip, mas Mordazas de 8 gajos, mas Bomba de 220V (Europa)

Specifications / Technische Einzelheiten spécifications / specifiche descripciones	Adjustable Model / Regulierbares Modell modèle ajustable / modello regolabile modelo ajustable	Upright Model / Vertikales Modell Modèle vertical / Modello verticale / modelo vertical
Dimensions / Größe dimensions / dimensioni / dimensiones	13" W x 25.75" D x 13" H 33 cm W x 65cm D x 33 cm H	13" W x 25.75" D x 29" H 33 cm W x 65cm D x 74cm H
Weight / Gewicht poids / peso / peso	141 lbs (64 Kg)	253 lbs (115 Kg)

Introducing ... MatchMate PlusTM	2/3	
Wir stellen vor ... MatchMate PlusTM	2/3	
Présentation ... du MatchMate PlusTM	2/3	
Presentiamo ... MatchMate PlusTM	2/3	
Introduciendo ... MatchMate PlusTM	2/3	
Hose Assemblies	4/5	
Schlauchmontage	4/5	
Assemblage des tuyauteries	4/5	
Assemblaggio di tubi	4/5	
Montaje de latiguillos	4/5	
ET1280 Crimp Machine	6/7	
Presse	6/7	
Sertisseuse	6/7	
Aggraffatrice	6/7	
Máquina de engastar	6/7	
Index & Part Number Index	8	
Inhalt und Teilnummernverzeichnis	8	
Table des matières et index des références	8	
Indice et indice dei riferimenti	8	
Indice y indice de las referencias	8	
How to order	9–11	
Bestellhinweise	9–11	
Instructions de commande	9–11	
istruzioni per l'ordinazione	9–11	
Cómo efectuar los pedidos	9–11	
Hose	12–18	
Schläuche	12–18	
Tuyaux	12–18	
Tubi flessibili	12–18	
Mangueras	12–18	
Fittings	20–38	
Armaturen	Global	20–38
Embouts	Braided	20–38
Raccorderia	Hoses	20–38
Racores		20–38
Fittings		40–48
Armaturen	Global	40–48
Embouts	Spiral	40–48
Raccorderia	Hoses	40–48
Racores		40–48
Accessories		50–57
Zubehör		50–57
Accessoires		50–57
Accessori		50–57
Accesorios		50–57

Part No.	Page Seite Pagina	Part No.	Page Seite Pagina
05.017-	54	1F..M	27
05.018-	50, 51	1T..BF	45
05.021-	54	1T..BFA	45
1A..BF	27	1T..BFB	45
1A..BFA	28	1T..BP	46
1A..BFB	28	1T..BT	46
1A..BJ	23	1T..DK	40
1A..BP	29	1T..DL	40
1A..BT	29	1T..DS	40
1A..DK	21	1T..DSA	41
1A..DL	20	1T..DSB	41
1A..DLA	20	1T..EK	42
1A..DLB	21	1T..FH	44
1A..DS	22	1T..FHA	44
1A..DSA	22	1T..FHB	44
1A..DSB	23	1T..FJ	46
1A..EK	23	1T..FJA	47
1A..FH	31	1T..FJB	47
1A..FHA	32	1T..FL	43
1A..FHB	32	1T..FLA	43
1A..FJ	25	1T..FLB	43
1A..FJA	25	1T..FR	47
1A..FJB	26	1T..FRA	48
1A..FL	30	1T..FRB	48
1A..FLA	30	1T..GG	42
1A..FLB	31	1T..MG	42
1A..FR	32	22046	53
1A..FRA	33	22546	53
1A..FRB	33	23055	52
1A..FRC	33	624	55
1A..GG	35	900564	56
1A..GM	35	900705	56
1A..JF	36	900952	56
1A..KF	37	FC425	55
1A..KS	37	FF9446	53
1A..KSA	37	G74446	50
1A..KSB	38	GC3425	51
1A..LG	36	GH120	17
1A..MG	35	GH194	15
1A..MJ	26	GH195	16
1A..MM	34	GH663	12
1A..MP	24	GH755	18
1A..MR	34	GH781	14
1A..VA	36	GH793	13

Part numbers collapse to the shortest possible numbers of digits: It is assumed that a Global fitting has a straight configuration unless a code is added to designate otherwise.

e.g. 1A8FJ8 has a straight configuration.
1A8FJA8 has a 45° elbow configuration.

Dashes and unnecessary zeros are not used.

e.g. 1/4" is designated by "4" not "-4" or "04"
5/8" is designated by "10" not "-10"

Die Teilnummern setzen sich aus der kleinstmöglichen Anzahl der Stellen zusammen. Es wird angenommen, dass ein Global-Fitting eine gerade Konfiguration hat, außer wenn ein Code mit einer anderen Bezeichnung zugefügt wird.

Beispiel: 1A8FJ8 hat eine gerade Konfiguration
1A8FJA8 hat einen 45°-Krümmer

Striche und unnötige Nullen werden weggelassen.

Beispiel: 1/4" wird mit „4“ und nicht mit „-4“ oder „04“ bezeichnet.

5/8" wird mit „10“ und nicht mit „-10“ bezeichnet.

Crimp Nipples/Fittings

Preßnippel/Armaturen

1 A A 8 F J A 8	Complete nipple part number	Komplette Nippel-Teilnummer
1 A	Product group code 1A = TTC Global Fitting part number	Produkt-Gruppen-Code 1A = „Global“ TTC Armatur
A	Material stock code If material is round stock, then this position collapses. A = inch hex stock (metric hex, then this position collapses) For -20, 1 1/4" Braided Hose Fittings: P = 1-wire braid hose fitting with no hex or metric hex R = 1-wire braid hose fitting with inch T = 2-wire braid hose fitting with no hex or metric hex V = 2-wire braid hose fitting with inch hex	Material-Code Wenn es sich um Rundmaterial handelt, entfällt diese Position. A = Zoll-Sechskant-Material (bei metrischem Rundmaterial entfällt diese Position) Nur für -20 (1 1/4") Schlauch-Armaturen: P = 1-Drahtgeflechschlauch, kein Sechskant oder metrischer Sechskant R = 1-Drahtgeflechschlauch, Zoll-Sechskant T = 2-Drahtgeflechschlauch, kein Sechskant oder metrischer Sechskant V = 2-Drahtgeflechschlauch, Zoll-Sechskant
8	End connection nominal size* For BSP and American threads in sizes: 3, 4, 5, 6, 8, 10, 12, 16, 20, 24 and 32	Gewindeanschlüsse-Nenngröße* Für BSP-Gewinde und amerikanische Gewinde in den Größen: 3, 4, 5, 6, 8, 10, 12, 16, 20, 24 und 32
F J	End connection code BF = BSP Female Swivel BJ = Banjo, DIN 7642 BP = BSP Male Parallel BT = BSP Male Tapered BSPT DK = Male 24°, Light Duty DL = DKO Female Swivel, Light Duty DS = DKO Female Swivel, Heavy Duty EK = Male 24°, Heavy Duty FH = Split Flange Code 62 FJ = J.I.C. Female Swivel FL = Split Flange Code 61 FR = ORS Female Swivel GG = Gaz Globeseal Female Swivel GM = Millimetrique Globeseal Female Swivel JF = JIS Female Swivel KF = Komatsu Female Swivel KS = Komatsu Split Flange LG = Gaz Standpipe MG = Gaz Male MJ = J.I.C. Male Flare MM = Millimetrique Male MP = N.P.T.F. Male Pipe MR = ORS Male VA = Farm Valve	Anschluß Code BF = BSP Dichtkopf BJ = Ringstutzen BP = Außengewindeanschluß/BSP BT = Außengewindeanschluß/BSPT (Stutzen) DK = Außengewindeanschluß 24°, leichte Baureihe DL = Dichtkopf DKOL, leichte Baureihe DS = Dichtkopf DKOS, schwere Baureihe EK = Außengewindeanschluß 24°, schwere Baureihe FH = Flansch-Code 62 FJ = J.I.C.-Dichtkopf FL = Flansch-Code 61 FR = ORS-Anschluß GG = Dichtkopf Serie Gaz (Frankreich) GM = Dichtkopf 24°, Serie Millimetrique JF = JIS Dichtkopf KF = Komatsu Dichtkopf KS = Komatsu Flansch LG = Rohrstützen Serie Gaz MG = Außengewindeanschluß 24°, Serie Gaz MJ = J.I.C. Außengewindeanschluß MM = Außengewindeanschluß 24°, Serie Millimetrique MP = Außengewindestutzen, N.P.T.F. MR = ORS Außengewindeanschluß VA = Außengewindeanschluß Landmaschinen (Frankreich)
A	Connecting end configuration code If nipple has a straight configuration, then this position collapses. A = 45° B = 90°, standard or short drop C = 90°, long drop	Code der Anschlußkonfiguration Bei gerader Konfiguration des Nippels entfällt diese Position. A = 45° B = 90°, Standard oder kurzer Schenkel C = 90°, langer Schenkel
8	Hose size*	Schlauchgröße*

* When ordering sizes 3, 4, 5, 6 and 8 the part number requires only single digits.

* Bei Bestellung der Größen 3, 4, 5, 6 und 8 sind nur einstellige Zahlen für die Teilnummern erforderlich.

Comment commander

Système de codification des pièces Global Fitting

Come ordinare

Identificazione dei riferimenti Global

10

La référence est toujours la plus courte possible. La base de codification désigne un embout droit. Si une lettre est ajoutée, elle identifie un embout différent.

Exemple : 1A8FJ8 représente un embout droit.
1A8FJA8 représente un embout coudé à 45°.
Les tirets et les zéros superflus ne doivent pas être utilisés.

Exemple : module 4 est désigné avec "4" et non pas avec "-4" ou "04"
module 10 est désigné avec "10" et non pas avec "-10"

I riferimenti si riducono al minor numero di cifre possibile. Si suppone che un raccordo Global abbia una configurazione diritta a meno che non sia stato aggiunto un codice per definirlo altrimenti.

Esempio: 1A8FJ8 ha una configurazione diritta
1A8FJA8 ha una configurazione a 45°
Trattini e zeri superflui vengono tralasciati.

Esempio: 1/4" viene definito con "4" e non con "-4" oppure "04"
5/8" viene definito con "10" e non con "-10"

Nipples et embout pièce

Nipples / Raccordi di tipo graffato

1 A A 8 F J A 8	Référence complète	Riferimento completo del nipple:
1 A	Désignation de l'embout 1A = embout TTC 1 pièce	Codice gruppo prodotti 1A = Riferimento raccordo TTC
A	Code six pans A = six pans poucique (Ce caractère disparaît si six pans métrique) Pour tuyaux -20 à armatures métalliques de 1 1/4": P = pièce pour tuyau à 1 tresse métallique, sans six pans ou de six pans métrique R = pièce pour tuyau à 1 tresse métallique avec six pans poucique T = pièce pour tuyau à 2 tresses métalliques, sans six pans ou de six pans métrique V = pièce pour tuyau à 2 tresses métallique avec six pans poucique	Codice materiali Se il materiali è ricavato da barra tonda, questa posizione non compare. A = esagono in pollici (per gli esagoni metrici questa posizione non compare) Per raccordi -20 da 1 1/4" per tubi trecciati: P = boccola per raccordo senza esagono oppure metr. esagono per tubo flessibile con treccia d'acciaio R = boccola per raccordo con esagono in pollici per tubo flessibile con treccia d'acciaio T = boccola per raccordo senza esagono oppure metr. esagono per tubo flessibile con 2 trecce d'acciaio V = boccole per raccordo con esagono in pollici per tubo flessibile con 2 trecce d'acciaio
8	Terminaison de l'embout* Pour filetages BSP et filetages américains dans les tailles: 3, 4, 5, 6, 8, 10, 12, 16, 20, 24 et 32	Raccordi filettati - Diametro nominale* Per le filettature gas e le filettature americane nelle misure (Sizes): 3, 4, 5, 6, 8, 10, 12, 16, 20, 24 e 32.
F J	Code des raccords BF = Globeseal BSP BJ = Banjo, DIN 7642 BP = Male BSP cylindrique, cone 60° BT = Male BSP conique DK = Male 24° serie L DL = DKO série L DS = DKO série S EK = Male 24° serie forte FH = Bride code 62 FJ = Femelle J.I.C FL = Bride Code 61 FR = Femelle ORS GG = Globeseal gaz 24° GM = Globeseal série millimétrique JF = Femelle J.I.S KF = Femelle Komatsu KS = Bride Komatsu LG = Tube lisse série gaz MG = Male gaz 24° MJ = Male J.I.C. MM = Male série millimétrique 24° MP = Male NPTF MR = Male ORS VA = Male valve agricole	Codice del raccordo BF = Femmina girevole gas BJ = Niplo ad occhio BP = Maschio gas BT = Maschio BSPT (maschio gas conico) DK = Maschio metrico 24° serie leggera DL = Femmina girevole DKOL serie leggera DS = Femmina girevole DKOS serie pesante EK = Maschio metrico 24° serie pesante FH = Flangia codice 62 FJ = Femmina girevole J.I.C FL = Flangia codice 61 FR = Femmina ORS GG = Femmina girevole serie gas GM = Femmina metrica 24° (serie metrica francese) JF = Femmina JIS KF = Femmina Komatsu KS = Flangia Komatsu LG = Niplo a codolo (serie gas francese) MG = Maschio metrico 24° (serie gas francese) MJ = Maschio J.I.C MM = Maschio metrico 24° (serie metrica francese) MP = Maschio NPT MR = Maschio ORS VA = Innesto maschio per agricoltura
A	Code des terminaisons Géométrie de l'embout – Si embout droit, pas de caractère A = 45° B = 90° standard C = 90° long	Codice del collegamento Codice di configurazione dei raccordi – Se il nipple presenta una configurazione diritta, questa posizione non compare. A = 45° B = 90°, standard oppure con gomito flangiato corto C = 90°, gomito flangiato lungo
8	Module du tuyau*	Misura del tubo flessibile*

* Lors de la commande, le libellé des tailles 3,4,5,6 et 8 ne doit comporter qu'un seul chiffre

* Nell'ordinazione delle misure 3,4,5,6 e 8, indicare una sola cifra.

Como hacer un pedido

Sistema de codificación de las referencias "Global"

Las referencias están formadas por la secuencia de dígitos más corta posible, lo cual supone que todo racor "Global" tendrá una configuración clara, a no ser que se le haya añadido un código que indique lo contrario.

P. ej.: **1A8FJ8** tiene una configuración clara
1A8FJA8 tiene un codo a 45°

Se ha prescindido del uso de guiones y ceros innecesarios.

P. ej.: **1/4"** se designa mediante "4" y no mediante "-4" o "04"

5/8" se designa mediante "10" y no mediante "-10"

Subconjunto para prensar / racores

Referencia completa del subconjunto:

Código del grupo de productos

1A = referencia de la conexión TTC

Código de materiales

Si el material es redondo esta posición queda suprimida.

A = Material hexagonal en pulgadas. (Esta posición queda suprimida si se trata de material hexagonal métrico)

Para racores de mangueras con refuerzo tamaño 1 1/4":

P = Manguito sin hexágono para manguera con un refuerzo de alambre.

R = Manguito con hexágono en pulgadas para manguera con un refuerzo de alambre.

T = Manguito sin hexágono para manguera con dos refuerzos de alambre.

V = Manguito con hexágono en pulgadas para manguera con dos refuerzos de alambre.

Conexiones con rosca - tamaño nominal*

Para rosca BSP y rosca americana en los tamaños: 3, 4, 5, 6, 8, 10, 12, 16, 20, 24 y 32

Conexiones con rosca - código

BF = Hembra loca BSP

BJ = Banjo

BP = Macho fijo/BSP

BT = Macho fijo BSP

DK = Macho fijo de 24°, serie ligera

DL = Hembra loca DKOL, serie ligera

DS = Hembra loca DKOS, serie pesada

EK = Macho fijo de 24°, serie pesada

FH = Brida - código 62

FJ = Hembra loca J.I.C

FL = Brida - código 61

FR = Hembra loca ORS

GG = Hembra loca, serie gas

GM = Hembra loca de 24° con junta esférica, serie milimétrica

JF = Hembra loca JIS

KF = Hembra loca Komatsu

KS = Brida Komatsu

LG = Racor tubular, serie gas

MG = Macho fijo de 24°, serie gas

MJ = Macho fijo J.I.C

MM = Macho fijo de 24°, serie milimétrica

MP = Macho N.P.T.F.

MR = Macho fijo ORS

VA = Válvula agrícola

Código de la configuración de la conexión

Esta posición queda suprimida si el subconjunto tiene una configuración recta.

A = 45°

B = 90°, con codo estándar o corto

C = 90°, codo largo

Tamaño de la manguera*

* Al pedirse las galgas 3,4,5,6, y 8 se requiere únicamente un dígito para la referencia.



Hoses

Schläuche

Tuyaux

Tubo flessibile

Mangueras

GH663

1SN

1SN

1SN

1SN

1SN

**Technical Data:**

Temperature range:
-40°C to +100°C
up to +125°C
Air* up to +70°C

Application:

Hydraulic systems with
petroleum base fluids, fuel
and lubricating oils, air*.

Construction:

Synthetic NBR rubber tube
1-wire braid reinforcement;
synthetic rubber cover

EN853/1SN

Exceeds SAE 100R1AT

Technische Daten:

Temperaturbereich:
-40°C bis +100°C
max. +125°C
Luft* max. +70°C

Anwendung:

Für Hydrauliksysteme auf
Mineralölbasis, leichtes
Heizöl, Schmieröl, Luft*.

Aufbau:

Seele synth. Gummi NBR
Druckträger 1 Drahtgef.
Decke synthet. Gummi

EN853/1SN

Übertrifft SAE 100R1AT

Caractéristiques techniques:

Plage de température:
-40°C à +100°C
jusqu'à +125°C
Air* jusqu'à +70°C

Applications:

Pour circuits hydrauliques à
base d'huiles minérales,
fuel, huiles de lubrification,
air*.

Construction:

Tube int. en NBR;
Renforcement: 1 tresse
acier; Tube ext. en gomme
synth.

EN853/1SN

Dépasse SAE 100R1AT

Dati tecnici:

Range di temperatura:
-40°C / +100°C
fino a +125°C
Aria* fino a +70°C

Applicazioni:

Per circuiti idraulici con olii
a base minerale, olio
cumbustibile leggero, olii
lubrificanti, aria*.

Costruzione:

Condotta interna in NBR
Rinforzo con una treccia
d'acciaio, Rivestimento in
gomma sint.

EN853/1SN

Eccede le norme SAE
100R1AT**Características Técnicas:**

Banda de temperatura:
-40°C a +100°C
hasta +125°C
Aire* hasta +70°C

Aplicaciones:

Para sistemas hidráulicos a
base de aceites minerales,
fueloil ligero, aceites
lubricantes, aire*.

Construcción:

Tubo int. de goma
sintética NBR; Refuerzo de
alambre; Cubierta ext. de
gomma sintética

EN853/1SN

Excede SAE 100R1AT

Part Number	ND	Hose Size 1/16"	I.D. mm	O.D. mm	Min. Bend Radius mm	Max. Oper. Press. bar	Burst Press. bar	Weight kg/m
GH663-3	5	-3	5	11,9	90	250	1000	0,19
GH663-4	6	-4	6,4	13,4	100	225	900	0,22
GH663-5	8	-5	7,9	15,0	115	225	900	0,27
GH663-6	10	-6	9,5	17,4	130	210	840	0,33
GH663-8	12	-8	12,7	20,6	180	175	700	0,44
GH663-10	16	-10	15,9	23,7	200	140	560	0,52
GH663-12	19	-12	19,0	27,7	240	125	500	0,64
GH663-16	25	-16	25,4	35,6	300	90	360	0,80
GH663-20	31	-20	31,8	43,5	420	65	260	0,95
GH663-24	38	-24	38,1	50,6	500	50	200	1,35
GH663-32	51	-32	50,8	64,0	630	40	160	2,20

Type-Certification:

ABS / BV / BWB / DNV /
GL / USCG

Typenzertifizierung:

ABS / BV / BWB / DNV /
GL / USCG

Homologations de type:

ABS / BV / BWB / DNV /
GL / USCG

Approvazioni del tipo:

ABS / BV / BWB / DNV /
GL / USCG

Certificados:

ABS / BV / BWB / DNV /
GL / USCG

* Rubber covered hose styles for use
with gases above 17.5 bar (250 psi) must
be perforated.

* Bei Gasdrücken über 17,5 bar muss die
Außendecke perforiert sein.

* Pour les utilisations avec fluides
gazeux à plus de 17,5 bar, la robe
extérieure doit être micro-perforée

* Con pressioni di gas superiori a 17,5
bar è necessario perforare il rivestimento
esterno

* Para presiones superiores a 17,5 bar la
cubierta exterior debe estar perforada

GH793

2SN

2SN

2SN

2SN

2SN

**Technical Data:**

Temperature range:
-40°C to +100°C
up to +125°C
Air* up to +70°C

Application:

High pressure hydraulic systems with petroleum base fluids, for fuel and lubricating oils, air*.

Construction:

Synth. NBR rubber tube, 2-wire braid reinforcement, Synthetic rubber cover.

EN853/2SN

Exceeds SAE 100R2AT

Technische Daten:

Temperaturbereich:
-40°C bis 100°C
max. +125°C
Luft* max. +70°C

Anwendung:

Hochdruck-Hydrauliksysteme auf Mineralölbasis, leichtes Heizöl, Schmieröle und Luft*.

Aufbau:

Seele Synth. Gummi NBR, Druckträger: 2 Drahtgef., Decke synth. Gummi.

EN853/2SN

Übertrifft SAE 100R2AT

Caractéristiques techniques:

Plage de température:
-40°C à +100°C
jusqu'à +125°C
Air* jusqu'à +70°C

Applications:

Pour circuits hydrauliques haute pression à base d'huiles minérales, fuel, huiles de lubrification, air*.

Construction:

Tube int. en NBR; Renforcement: 2 tresses acier; Tube ext. en gomme synth.

EN853/2SN

Dépasse SAE 100R2AT

Dati tecnici:

Range di temperatura:
-40°C / +100°C
fino a +125°C
Aria* fino a +70°C

Applicazioni:

Circuiti idraulici ad alta pressione con olii a base minerale, olio combustibile leggero, olii lubrificanti, aria*.

Costruzione:

Condotta interna in NBR; Rinforzo con due trecce d'acciaio; Rivestimento in gomma sint.

EN853/2SN

Eccede le norme SAE 100R2AT

Características Técnicas:

Banda de temperatura:
-40°C a +100°C
hasta +125°C
Aire* hasta +70°C

Aplicaciones:

Sistemas hidráulicos de alta presión a base de aceites minerales, fueloil ligero, aceites lubricantes, aire*.

Construcción:

Tubo int. de goma sintética NBR; Dos refuerzos de alambre; Cubierta ext. de goma sint.

EN853/2SN

Excede SAE 100R2AT

Part Number	ND	Hose Size 1/16"	I.D. mm	O.D. mm	Min. Bend Radius mm	Max. Oper. Press. bar	Burst Press. bar	Weight kg/m
GH793-4	6	-4	6,4	15,0	100	400	1600	0,34
GH793-5	8	-5	7,9	16,6	115	350	1400	0,44
GH793-6	10	-6	9,5	19,0	130	345	1380	0,46
GH793-8	12	-8	12,7	22,2	180	295	1180	0,66
GH793-10	16	-10	15,9	25,4	200	250	1000	0,75
GH793-12	19	-12	19,0	29,3	240	215	860	0,93
GH793-16	25	-16	25,4	38,1	300	175	700	1,40
GH793-20	31	-20	31,8	48,3	420	155	620	2,10
GH793-24	38	-24	38,1	54,6	500	125	500	2,50
GH793-32	51	-32	50,8	67,3	630	90	360	3,30

Type-Certification:

ABS / BV / BWB / DNV / GL / LR / MED / USCG

Typenzertifizierung:

ABS / BV / BWB / DNV / GL / LR / MED / USCG

Homologations de type:

ABS / BV / BWB / DNV / GL / LR / MED / USCG

Approvazioni del tipo:

ABS / BV / BWB / DNV / GL / LR / MED / USCG

Certificados:

ABS / BV / BWB / DNV / GL / LR / MED / USCG

* Rubber covered hose styles for use with gases above 17.5 bar (250 psi) must be perforated.

* Bei Gasdrücken über 17,5 bar muss die Außendecke perforiert sein.

* Pour les utilisations avec fluides gazeux à plus de 17,5 bar, la robe extérieure doit être micro-perforée

* Con pressioni di gas superiori a 17,5 bar è necessario perforare il rivestimento esterno

* Para presiones superiores a 17,5 bar la cubierta exterior debe estar perforada

Hoses

Schläuche

Tuyaux

Tubo flessibile

Mangueras

GH781

2SC

2SC

2SC

2SC

2SC

**Technical Data:**

Temperature range:
-40°C to +100°C
up to +125°C
Air* up to +70°C

Application:

High pressure hydraulic systems with petroleum base fluids, for fuel and lubricating oils, air*.

Construction:

Synth. NBR rubber tube;
2-wire braid reinforcement;
Synthetic rubber cover.

EN857/2SC

Exceeds SAE 100R2

Technische Daten:

Temperaturbereich:
-40°C bis +100°C
max. +125°C
Luft* max. +70°C

Anwendung:

Hochdruck-Hydrauliksysteme auf Mineralölbasis, leichtes Heizöl, Schmieröle, Luft*.

Aufbau:

Seele Synth. Gummi NBR;
Druckträger: 2 Drahtgef.;
Decke synth. Gummi.

EN857/2SC

Übertrifft SAE 100R2

Caractéristiques techniques:

Plage de température:
-40°C à +100°C
jusqu'à +125°C
Air* jusqu'à +70°C

Applications:

Pour circuits hydrauliques haute pression à base d'huiles minérales, fuel, huiles de lubrification, air*.

Construction:

Tube int. en NBR;
Renforcement: 2 tresses acier; Tube ext. en gomme synth.

EN857/2SC

Dépasse SAE 100R2

Dati tecnici:

Range di temperatura:
-40°C / +100°C
fino a +125°C
Aria* fino a +70°C

Applicazioni:

Circuiti idraulici ad alta pressione con olii a base minerale, olio combustibile leggero, olii lubrificanti, aria*.

Costruzione:

Condotta interna in NBR;
Rinforzo con due trecce d'acciaio; Rivestimento in gomma sint.

EN857/2SC

Eccede le norme SAE 100R2

Características Técnicas:

Banda de temperatura:
-40°C a +100°C
hasta +125°C
Aire* hasta +70°C

Aplicaciones:

Sistemas hidráulicos de alta presión a base de aceites minerales, fueloil ligero, aceites lubricantes, aire*.

Construcción:

Tubo int. de goma sintética NBR; Dos refuerzos de alambre; Cubierta ext. de goma sint.

EN857/2SC

Excede SAE 100R2

Part Number	ND	Hose Size 1/16"	I.D. mm	O.D. mm	Min. Bend Radius mm	Max. Oper. Press. bar	Burst Press. bar	Weight kg/m
GH781-4	6	-4	6,4	13,5	50	400	1600	0,28
GH781-5	8	-5	7,9	15,0	55	350	1400	0,36
GH781-6	10	-6	9,5	17,4	65	345	1380	0,44
GH781-8	12	-8	12,7	20,5	90	295	1180	0,55
GH781-10	16	-10	15,9	23,7	100	250	1000	0,70
GH781-12	19	-12	19,0	27,4	120	215	860	0,85
GH781-16	25	-16	25,4	35,6	150	175	700	1,28
GH781-20	31	-20	31,8	43,3	210	155	620	1,62
GH781-24	38	-24	38,1	51,6	255	125	500	2,08
GH781-32	51	-32	50,8	64,3	320	90	360	2,83

Type-Certification:

ABS / BV / BWB (-4 to -16) / DNV (-4 to -20) / GL / LR / MED / RINA / RST-IFS (-5, -20, -32) / USCG (-4 to -20)

Typenzertifizierung:

ABS / BV / BWB (-4 to -16) / DNV (-4 to -20) / GL / LR / MED / RINA / RST-IFS (-5, -20, -32) / USCG (-4 to -20)

Homologations de type:

ABS / BV / BWB (-4 to -16) / DNV (-4 to -20) / GL / LR / MED / RINA / RST-IFS (-5, -20, -32) / USCG (-4 to -20)

Approvazioni del tipo:

ABS / BV / BWB (-4 to -16) / DNV (-4 to -20) / GL / LR / MED / RINA / RST-IFS (-5, -20, -32) / USCG (-4 to -20)

Certificados:

ABS / BV / BWB (-4 to -16) / DNV (-4 to -20) / GL / LR / MED / RINA / RST-IFS (-5, -20, -32) / USCG (-4 to -20)

* Rubber covered hose styles for use with gases above 17.5 bar (250 psi) must be perforated.

* Bei Gasdrücken über 17,5 bar muss die Außendecke perforiert sein.

* Pour les utilisations avec fluides gazeux à plus de 17,5 bar, la robe extérieure doit être micro-perforée

* Con pressioni di gas superiori a 17,5 bar è necessario perforare il rivestimento esterno

* Para presiones superiores a 17,5 bar la cubierta exterior debe estar perforada

GH194 Hydraulic Hose with High Temperature Resistance

AQP Hose

AQP Schlauch

AQP Tuyau

AQP Tubo flessibile

AQP Manguera

**Technical Data:**

Temperature range:
-40°C to +150°C

Application:

Hydraulic system service with petroleum, fire resistant and water-base fluids, fuel and lubricating systems.

Construction:

AQP elastomer tube; Reinforcement single wire braid; Blue AQP cover with silver layline.

Exceeds SAE 100R1AT

Technische Daten:

Temperaturbereich:
-40°C bis +150°C

Anwendung:

Hydrauliksysteme mit mineralischen und nichtbrennbaren Hydraulikflüssigkeiten, Wasser-Gemische, Benzin und Schmiersysteme.

Aufbau:

Seele AQP Elastomer, Druckträger: 1 Drahtgef., Decke AQP blau, mit silber Layline/Kennung.

Übertrifft SAE 100R1AT

Caractéristiques techniques:

Plage de température:
-40°C à +150°C

Applications:

Circuits hydrauliques avec fluides à base de pétrole, fluides résistant au feu, fluides à base d'eau, combustibles et lubrifiants.

Construction:

Tube int. en AQP; Renforcement à 1 tresse acier; Tube ext. en AQP bleu, avec marquage argent.

Dépasse SAE 100R1AT

Dati tecnici:

Range di temperatura:
-40°C / +150°C

Applicazioni:

Sistemi idraulici con olii minerali, olii infiammabili e fluidi miscelati con acqua, caburanti e lubrificanti.

Costruzione:

Condotta interna in AQP; Rinforzo con 1 treccia d'acciaio; Rivestimento in AQP colore azzuro con identificazione color argento.

Eccede le norme SAE 100R1AT

Características Técnicas:

Banda de temperatura:
-40°C a + 150°C

Aplicaciones:

Para sistemas hidráulicos que operen con fluidos a base de petróleo y tipos industriales restantes al fuego, o con petróleo crudo, combustibles, aceites lubricantes, gasola, agua y otros fluidos industriales.

Construcción:

Tubo int. AQP; Refuerzo de trenza simple de alambre; Cubierta ext. de AQP color azul.

Excede SAE 100R1AT

Part Number	ND	Hose Size 1/16"	I.D. mm	O.D. mm	Min. Bend Radius mm	Max. Oper. Press. bar	Burst Press. bar	Weight kg/m
GH194-4	6	-4	6,4	13,5	100	225	900	0,253
GH194-6	10	-6	9,5	17,5	125	210	830	0,377
GH194-8	12	-8	12,7	20,7	180	170	690	0,446
GH194-10	16	-10	15,9	23,8	200	140	550	0,536
GH194-12	19	-12	19,0	27,8	240	125	500	0,684
GH194-16	25	-16	25,4	35,7	305	90	360	0,982
GH194-20	31	-20	31,8	44	420	60	250	1,265

Type-Certification:

ABS / LNE-NFF16-101 (-20)

Typenzertifizierung:

ABS / LNE-NFF16-101 (-20)

Homologations de type:

ABS / LNE-NFF16-101 (-20)

Approvazioni del tipo:

ABS / LNE-NFF16-101 (-20)

Certificados:

ABS / LNE-NFF16-101 (-20)

* Rubber covered hose styles for use with gases above 17.5 bar (250 psi) must be perforated.

* Bei Gasdrücken über 17,5 bar muss die Außendecke perforiert sein.

* Pour les utilisations avec fluides gazeux à plus de 17,5 bar, la robe extérieure doit être micro-perforée

* Con pressioni di gas superiori a 17,5 bar è necessario perforare il rivestimento esterno

* Para presiones superiores a 17,5 bar la cubierta exterior debe estar perforada

Hoses

Schläuche

Tuyaux

Tubo flessibile

Mangueras

GH195 Hydraulic Hose with High Temperature Resistance

AQP Hose

AQP Schlauch

AQP Tuyau

AQP Tubo flessibile

AQP Manguera

**Technical Data:**

Temperature range:
-40°C to +150°C

Application:

Hydraulic system service with petroleum, fire-resistant and water-base fluids, fuel and lubricating systems.

Construction:

AQP elastomer tube; Reinforcement double wire braid; Blue AQP cover with gold layline.

Exceeds SAE 100R2AT

Technische Daten:

Temperaturbereich:
-40°C bis +150°C

Anwendung:

Hydrauliksysteme mit mineralischen und nichtbrennbaren Hydraulikflüssigkeiten, Wasser-Gemische, Benzin und Schmiersysteme.

Aufbau:

Seele AQP Elastomer; Druckträger: 2-Drahtgef., Decke AQP blau, mit Gold-Layline/Kennung.

Übertrifft SAE 100R2AT

Caractéristiques techniques:

Plage de température:
-40°C à +150°C

Applications:

Circuits hydrauliques avec fluides à base de pétrole, fluides résistant au feu, fluides à base d'eau, combustibles et lubrifiants.

Construction:

Tube int. en AQP; Renforcement à 1 tresse acier; Tube ext. en AQP bleu, avec or argent.

Dépasse SAE 100R2AT

Dati tecnici:

Range di temperatura:
-40°C / +150°C

Applicazioni:

Sistemi idraulici con olii minerali, olii infiammabili e fluidi miscelati con acqua, carburanti e lubrificanti.

Costruzione:

Condotta interna in AQP; Rinforzo con 1 treccia d'acciaio; Rivestimento in AQP colore azzuro con identificazione color oro.

Eccede le norme SAE 100R2AT

Características Técnicas:

Banda de temperatura:
-40°C a +150°C

Aplicaciones:

Para sistemas hidráulicas ad alta presión que operen con fluidos a base de petróleo y tipos industriales restantes al fuego.

Construcción:

Tubo int. AQP, Refuerzo de trenza doble de alambre, Cubierta ext. de AQP color azul.

Excede SAE 100R2AT

Part Number	ND	Hose Size 1/16"	I.D. mm	O.D. mm	Min. Bend Radius mm	Max. Oper. Press. bar	Burst Press. bar	Weight kg/m
GH195-4	6	-4	6,4	15,1	100	400	1585	0,402
GH195-6	10	-6	9,5	19,2	125	345	1380	0,580
GH195-8	12	-8	12,7	22,1	180	290	1170	0,684
GH195-10	16	-10	15,9	25,1	200	225	900	0,800
GH195-12	19	-12	19,0	29,5	240	210	830	1,000
GH195-16	25	-16	25,4	37,8	305	170	690	1,443
GH195-20	31	-20	31,8	48,8	420	155	620	2,381
GH195-24	38	-24	38,1	55,1	510	120	485	2,590
GH195-32	51	-32	50,8	67,8	635	100	415	3,378

Type-Certification:
ABS / RST (IFS)

Typenzertifizierung:
ABS / RST (IFS)

Homologations de type:
ABS / RST (IFS)

Approvazioni del tipo:
ABS / RST (IFS)

Certificados:
ABS / RST (IFS)

* Rubber covered hose styles for use with gases above 17,5 bar (250 psi) must be perforated.

* Bei Gasdrücken über 17,5 bar muss die Außendecke perforiert sein.

* Pour les utilisations avec fluides gazeux à plus de 17,5 bar, la robe extérieur doit être micro-perforée

* Con pressioni di gas superiori a 17,5 bar è necessario perforare il rivestimento esterno

* Para presiones superiores a 17,5 bar la cubierta exterior debe estar perforada

GH120

ICE TM

ICE TM

ICE TM

ICE TM

ICE TM

**Technical Data:**

Temperature range:
-56°C to +100°C

Application:

High pressure hydraulic systems with petroleum in low ambient temperature. Extreme small bend radius.

Construction:

Synth. rubber tube, 2-wire braid reinforcement, Synthetic rubber cover.

Conditions are in compliance with SAE 100R16, SAE J343

Technische Daten:

Temperaturbereich:
-56°C bis +100°C

Anwendung:

Hochdruck-Hydrauliksysteme auf Mineralölbasis in Niedertemperaturumgebung. Extrem kleine Biegeradien.

Aufbau:

Seele synth. Gummi. Druckträger: 2 Stahldrahtgeflecht, Decke synth. Gummi.

erfüllen die Bedingungen von SAE 100R16, SAE J343

Caractéristiques techniques:

Plage de température:
-56°C à +100°C

Applications:

Pour circuits hydrauliques haute pression à base d'huiles minérales en basse température alentours. Rayon de courbure réduit.

Construction:

Tube int. en caout. synth.; Renforcement: 2 tresses métallique; Tube ext. en caout. synth.

Remplissez les conditions de SAE 100R16, SAE J343

Dati tecnici:

Range di temperatura:
-56°C / +100°C

Applicazioni:

Circuiti idraulici ad alta pressione con olii a base minerale per ambiente a bassa temperatura. Raggio di curvatura estremamente piccolo.

Costruzione:

Condotta interna in gomma sint.; Rinforzo 2 trecce d'acciaio; Rivestimento in gomma sintetica.

Attengasi ai termini di SAE 100R16, SAE J343

Características Técnicas:

Banda de temperatura:
-56°C a +100°C

Aplicaciones:

Sistemas hidráulicos de alta presión a base de aceites minerales en ambiente baja temperatura. Radio de curvatura extremo chico.

Construcción:

Tubo int. de gomma sintética, Dos refuerzos de alambre, Cubierta ext. de gomma sintética.

Satisfaga las condiciones de SAE 100R16, SAE J343

Part Number	ND	Hose Size 1/16"	I.D. mm	O.D. mm	Min. Bend Radius mm	Max. Oper. Press. bar	Burst Press. bar	Weight kg/m
GH120-4	6	-4	6,4	13,8	50	345	1380	0,30
GH120-6	10	-6	9,5	17,4	65	275	1100	0,40
GH120-8	12	-8	12,7	20,8	90	240	960	0,58
GH120-10	16	-10	15,9	24,9	100	190	760	0,75
GH120-12	19	-12	19,1	28,5	120	155	620	0,92
GH120-16	25	-16	25,4	35,7	150	138	550	1,22
GH120-20	31	-20	31,8	43,3	210	112	450	1,60
GH120-24	38	-24	38,1	51,6	255	86	345	2,10
GH120-32	51	-32	50,8	64,3	320	78	310	2,80

* Rubber covered hose styles for use with gases above 17.5 bar (250 psi) must be perforated.

* Bei Gasdrücken über 17,5 bar muss die Außendecke perforiert sein.

* Pour les utilisations avec fluides gazeux à plus de 17,5 bar, la robe extérieure doit être micro-perforée

* Con pressioni di gas superiori a 17,5 bar è necessario perforare il rivestimento esterno

* Para presiones superiores a 17,5 bar la cubierta exterior debe estar perforada

GH755

4SP

4SP

4SP

4SP

4SP

**Technical Data:**

°C = -40°C - +100°C
°C max = +120°C

Application:

High pressure hydraulic systems with petroleum base fluids.

Construction:

Synth.NBR rubber tube, 4-spiral wire reinforcement, Synthetic rubber cover.

Technische Daten:

°C = -40°C - +100°C
°C max = +120°C

Anwendung:

Hochdruck-Hydrauliksysteme auf Mineralölbasis.

Aufbau:

Seele synth. Gummi NBR, Druckträger 4-Draht-Spirallagen, dünne Decke synth. Gummi.

Caractéristiques techniques:

°C = -40°C - +100°C
°C max = +120°C

Applications:

Circuits hydrauliques très haute pression à base d'huiles minérales.

Construction:

Tube int. en NBR, Renforcement par 4 nappes acier, Tube ext. en gomme synth.

Dati tecnici:

°C = -40°C - +100°C
°C max = +120°C

Applicazioni:

Circuiti idraulici ad alta pressione con olii a base minerale.

Costruzione:

Condotta interna in NBR, Rinforzo costituito da 4 trecce di acciaio, Rivestimento in gomma sintetica.

Características Técnicas:

°C = -40°C - +100°C
°C max = +120°C

Aplicaciones:

Sistemas hidráulicos de muy alta presión a base de aceites minerales.

Construcción:

Tubo interior de goma sint. NBR, Refuerzo con 4 espirales de alambre, Cubierta ext. de goma sint.

Part Number	ND	Hose Size 1/16"	I.D. mm	O.D. mm	Min. Bend Radius mm	Max. Oper. Press. bar	Burst Press. bar	Weight kg/m
GH755-6	10	-6	9,5	20,2	180	490	1960	0,706
GH755-8	12	-8	12,7	23,7	230	420	1680	0,828
GH755-10	16	-10	15,9	27,2	250	420	1680	1,026
GH755-12	19	-12	19,0	30,9	300	380	1520	1,412
GH755-16	25	-16	25,4	37,8	340	320	1280	1,732

Type-Certification:
LNE / NFF 16-101

Typenzertifizierung:
LNE / NFF 16-101

Homologations de type:
LNE / NFF 16-101

Approvazioni del tipo:
LNE / NFF 16-101

Certificados:
LNE / NFF 16-101

* Rubber covered hose styles for use with gases above 17.5 bar (250 psi) must be perforated.

* Bei Gasdrücken über 17,5 bar muss die Außendecke perforiert sein.

* Pour les utilisations avec fluides gazeux à plus de 17,5 bar, la robe extérieure doit être micro-perforée

* Con pressioni di gas superiori a 17,5 bar è necessario perforare il rivestimento esterno

* Para presiones superiores a 17,5 bar la cubierta exterior debe estar perforada



GH663, GH793, GH781, GH194, GH195, GH120

Fittings

Armaturen

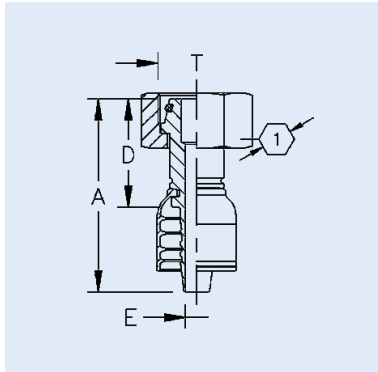
Embouts

Raccordi

Racores

20

DL



DKO Female
Swivel, Light Duty

Dichtkopf DKOL,
leichte Baureihe

DKO série L

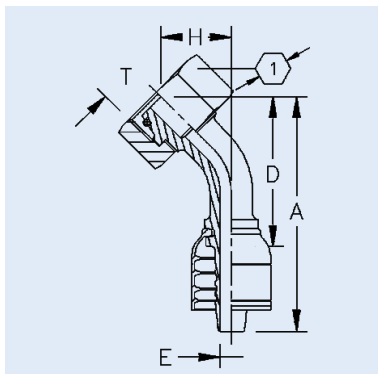
Femmina girevole
DKOL, serie
leggera

Hembra loca
DKOL, serie ligera

Part Number	Thread T	Flange	Tube O.D. mm	ND	Hose Size	A mm	D mm	H mm	E Ø mm	HEX [1]	HEX [2]	K Ø mm
1A5DL3	M12X1,5		6	5	3	39,7	22,2		2,5	14		
1A5DL4	M12X1,5		6	6	4	44,8	21,4		4,2	14		
1A6DL4	M14X1,5		8	6	4	46	22,6		4,2	17		
1A6DL5	M14X1,5		8	6	5	46,2	22,3		5,3	17		
1A8DL4	M16X1,5		10	6	4	48,2	24,8		4,2	19		
1A8DL5	M16X1,5		10	8	5	50,7	26,8		5,3	19		
1A8DL6	M16X1,5		10	10	6	50,5	25,2		6,7	19		
1A10DL6	M18X1,5		12	10	6	51,2	25,9		6,7	22		
1A12DL8	M22X1,5		15	12	8	58,3	28,6		9,6	27		
1A16DL10	M26X1,5		18	16	10	59,2	29,8		12,8	32		
1A20DL12	M30X2,0		22	19	12	62,5	32,3		15,5	36		
1A25DL16	M36X2,0		28	25	16	68,2	33,8		20,7	41		
1AP32DL20*	M45X2,0		35	31	20	83,7	39,7		26,6	50		
1AT32DL20**	M45X2,0		35	31	20	83,7	39,7		26,6	50		
1A40DL24	M52X2,0		42	38	24	87,2	40,9		32	60		

* 1-wire
** 2-wire

DLA



DKO Female
Swivel, Light Duty,
45° Elbow

Dichtkopf DKOL,
leichte Baureihe,
45° Krümmer

DKO série L coudé
45°

Femmina girevole
DKOL a 45°, serie
leggera

Hembra loca DKOL
acodado a 45°,
serie ligera

Part Number	Thread T	Flange	Tube O.D. mm	ND	Hose Size	A mm	D mm	H mm	E Ø mm	HEX [1]	HEX [2]	K Ø mm
1A5DLA3	M12x1,5		5	5	3	52,7	35,2	15,2	2,5	14		
1A6DLA4	M14x1,5		8	6	4	62,4	39	17,5	4,2	17		
1A8DLA5	M16x1,5		10	8	5	64,9	41	18,5	5,3	19		
1A8DLA6	M16x1,5		10	10	6	66,8	41	19	6,7	19		
1A10DLA6	M18x1,5		12	10	6	70	44,7	17,6	6,7	22		
1A12DLA8	M22x1,5		15	12	8	81,7	52	21,5	9,6	27		
1A16DLA10	M26x1,5		18	16	10	91,3	61,9	22	12,8	32		
1A20DLA12	M30x2,0		22	20	12	100,8	70,6	24,3	15,5	36		
1A25DLA16	M36x2,0		28	25	16	103,1	68,7	26,6	20,7	41		
1AP32DLA20*	M45x2,0		35	32	20	148	104	43	26,6	50		
1AT32DLA20**	M45x2,0		35	32	20	148	104	43	26,6	50		
1A40DLA24	M52x2,0		42	40	24	180,5	134,2	52,2	32	60		

* 1-wire
** 2-wire

GH663, GH793, GH781, GH194, GH195, GH120

Fittings

Armaturen

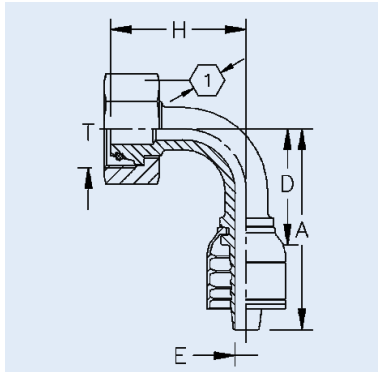
Embouts

Raccordi

Racores

21

DLB



DKO Female Swivel, Light Duty, 90° Elbow

Dichtkopf DKOL, leichte Baureihe, 90° Krümmer

DKO série L coudé 90°

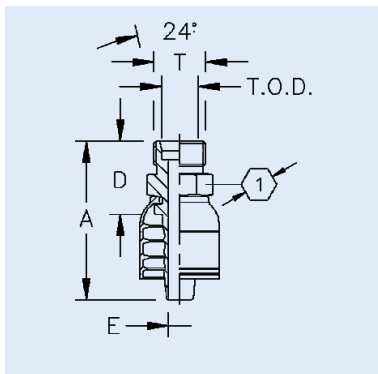
Femmina girevole DKOL a 90°, serie leggera

Hembra loca DKOL acodado a 90°, serie ligera

Part Number	Thread T	Flange	Tube O.D. mm	ND	Hose Size	A mm	D mm	H mm	E Ø mm	HEX [1]	HEX [2]	K Ø mm
1A5DLB3	M12x1,5		6	5	3	42,8	25,3	26,5	2,5	14		
1A5DLB4	M12x1,5		6	6	4	49,9	26,5	26,5	4,2	14		
1A6DLB4	M14x1,5		8	6	4	51,15	27,7	31,0	4,2	17		
1A8DLB5	M16x1,5		10	8	5	55,3	31,4	35,5	5,3	19		
1A8DLB6	M16x1,5		10	10	6	58,5	33,6	33,5	6,7	19		
1A10DLB5	M18x1,5		12	8	5	60,1	36,2	37,5	5,3	22		
1A10DLB6	M18x1,5		12	10	6	59,8	34,5	34,2	6,7	22		
1A12DLB8	M22x1,5		15	12	8	75,3	45,6	40,0	9,6	27		
1A16DLB10	M26x1,5		18	16	10	86,4	57,0	46,5	12,8	32		
1A20DLB12	M30x2,0		22	19	12	92,5	62,3	50,7	15,5	36		
1A25DLB16	M36x2,0		28	25	16	100,0	66,0	61,0	20,7	41		
1AP32DLB20*	M45x2,0		35	31	20	130,0	75,0	79,0	26,6	50		
1AT32DLB20**	M45x2,0		35	31	20	130,0	75,0	79,0	26,6	50		
1A40DLB24	M52x2,0		42	38	24	152,0	105,7	106,0	32,0	60		

* 1-wire
** 2-wire

DK



24° Male, Light Duty

Außengewindeanschluss 24°, leichte Baureihe

Mâle 24° serie L

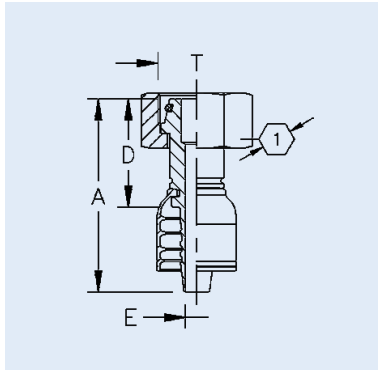
Maschio metrico 24°, serie leggera

Macho fijo de 24°, serie ligera

Part Number	Thread T	Flange	Tube O.D. mm	ND	Hose Size	A mm	D mm	H mm	E Ø mm	HEX [1]	HEX [2]	K Ø mm
1A5DK3	M12x1,5		6	5	3	38	20,5		2,5	12		
1A5DK4	M12x1,5		6	6	4	44,7	21,3		4,2	12		
1A6DK4	M14x1,5		8	6	4	44,5	21,1		4,2	14		
1A8DK5	M16x1,5		10	8	5	47	23,1		5,3	17		
1A8DK6	M16x1,5		10	10	6	52	26,7		6,7	17		
1A10DK6	M18x1,5		12	12	6	49	23,7		6,7	19		
1A10DK8	M18x1,5		12	12	8	54,5	24,8		9,6	19		
1A12DK8	M22x1,5		15	12	8	56	26,3		9,6	24		
1A16DK10	M26x1,5		18	16	10	56	26,6		12,8	27		
1A20DK12	M30x2,0		22	19	12	62	31,8		15,5	32		
1A25DK16	M36x2,0		28	25	16	66	31,6		20,7	41		
1AP32DK20*	M45x2,0		35	31	20	79,4	35,4		26,6	46		
1AT32DK20**	M45x2,0		35	31	20	79,4	35,4		26,6	46		
1A40DK24	M52x2,0		42	38	24	85	38,7		32	55		

* 1-wire
** 2-wire

DS



DKO Female Swivel, Heavy Duty

Dichtkopf DKOS, schwere Baureihe

DKO série S

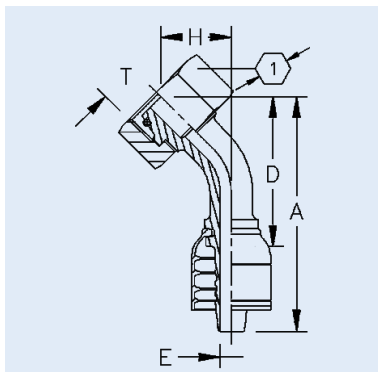
Femmina girevole DKOS, serie pesante

Hembra loca DKOS, serie pesada

Part Number	Thread T	Flange	Tube O.D. mm	ND	Hose Size	A mm	D mm	H mm	E Ø mm	HEX [1]	HEX [2]	K Ø mm
1A5DS3	M16x1,5		8	5	3	43,4	25,9		2,5	19		
1A5DS4	M16x1,5		8	6	4	49,5	26,1		4,2	19		
1A6DS4	M18x1,5		10	6	4	50,8	27,4		4,2	22		
1A6DS5	M18x1,5		10	8	5	51,4	27,4		5,3	27		
1A8DS5	M20x1,5		12	8	5	51,6	27,7		5,3	24		
1A8DS6	M20x1,5		12	8	6	53,8	28,5		6,7	24		
1A10DS6	M22x1,5		14	10	6	56,9	31,6		6,7	27		
1A10DS8	M22x1,5		14	12	8	55,2	25,5		9,6	27		
1A12DS8	M24x1,5		16	12	8	62,4	32,7		9,6	30		
1A16DS10	M30x2,0		20	16	10	66,9	37,5		12,8	36		
1A20DS12	M36x2,0		25	19	12	72	41,6		15,5	46		
1A25DS16	M42x2,0		30	25	16	78,5	44,1		20,7	50		
1AP32DS20*	M52x2,0		38	31	20	93,7	49,7		26,6	60		
1AT32DS20**	M52x2,0		38	31	20	93,7	49,7		26,6	60		

* 1-wire
** 2-wire

DSA



DKO Female Swivel, Heavy Duty, 45° Elbow

Dichtkopf DKOS, schwere Baureihe, 45° Krümmer

DKO série S coudé 45°

Femmina girevole DKOS a 45°, serie pesante

Hembra loca DKOS acodado a 45°, serie pesada

Part Number	Thread T	Flange	Tube O.D. mm	ND	Hose Size	A mm	D mm	H mm	E Ø mm	HEX [1]	HEX [2]	K Ø mm
1A5DSA3	M16x1,5		8	5	3	53,5	36	16	2,5	19		
1A6DSA4	M18x1,5		10	6	4	61,4	38	17	4,2	22		
1A8DSA5	M20x1,5		12	8	5	62,9	39	18,5	5,3	24		
1A8DSA6	M20x1,5		12	10	6	68,3	43	19	6,7	24		
1A10DSA6	M22x1,5		14	10	6	68,8	43,5	20	6,7	27		
1A12DSA8	M24x1,5		16	12	8	79,7	50	23	9,6	30		
1A16DSA10	M30x2,0		20	16	10	89,3	59,9	26	12,8	36		
1A20DSA12	M36x2,0		25	19	12	107,4	77,2	32,5	15,5	46		
1A25DSA16	M42x2,0		30	25	16	121,4	87	37,5	20,7	50		
1AP32DSA20*	M52x2,0		38	31	20	166,5	122,9	45,9	26,6	60		
1AT32DSA20**	M52x2,0		38	31	20	166,9	122,9	45,9	26,6	60		

* 1-wire
** 2-wire

**GH663, GH793,
GH781, GH194,
GH195, GH120**

Fittings

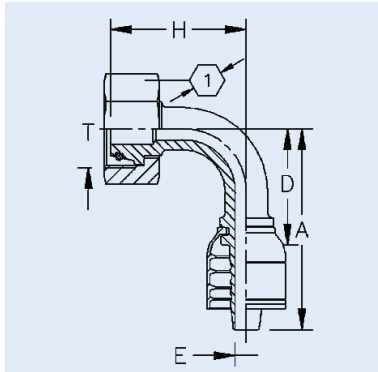
Armaturen

Embouts

Raccordi

Racores

DSB



DKO Female Swivel, Heavy Duty, 90° Elbow

Dichtkopf DKOS, schwere Baureihe, 90° Krümmer

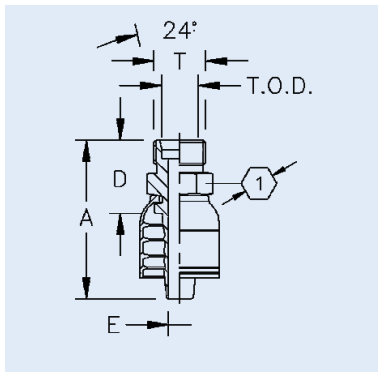
DKO série S coudé 90°

Femmina girevole DKOS a 90°, serie pesante

Hembra loca DKOS, acodado a 90°, serie pesada

Part Number	Thread T	Flange	Tube O.D. mm	ND	Hose Size	A mm	D mm	H mm	E Ø mm	HEX [1]	HEX [2]	K Ø mm
1A5DSB3	M16x1,5		8	5	3	44,5	27	30,5	2,5	19		
1A5DSB4	M16x1,5		8	6	4	54	30,6	28,6	4,2	19		
1A6DSB4	M18x1,5		10	6	4	54,5	31	33,5	4,2	22		
1A6DSB5	M18x1,5		10	8	5	53,9	30	33,5	5,3	22		
1A8DSB5	M20x1,5		12	8	5	56,9	33	36,5	5,3	24		
1A8DSB6	M20x1,5		12	10	6	59,9	34,6	35,3	6,7	24		
1A10DSB6	M22x1,5		14	10	6	63,8	38,5	42	6,7	27		
1A12DSB8	M24x1,5		16	12	8	77,7	48	45,3	9,6	30		
1A16DSB10	M30x2,0		20	16	10	82	52,6	53,5	12,8	36		
1A20DSB12	M36x2,0		25	19	12	93	62,8	64,5	15,5	46		
1A25DSB16	M42x2,0		30	25	16	104	69,6	74	20,7	50		

EK



24° Male, Heavy Duty

Außengewindeanschluss 24°, schwere Baureihe

Mâle 24° série forte

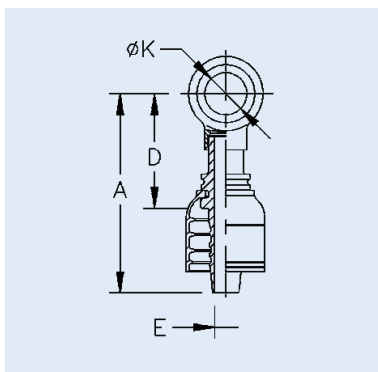
Maschio metrico 24°, serie pesante

Macho fijo de 24°, serie pesada

Part Number	Thread T	Flange	Tube O.D. mm	ND	Hose Size	A mm	D mm	H mm	E Ø mm	HEX [1]	HEX [2]	K Ø mm
1A5EK3	M16x1,5		8	5	3	41	23,5		2,5	17		
1A5EK4	M16x1,5		8	6	4	47,5	24,1		4,2	17		
1A6EK4	M18x1,5		10	6	4	47	23,6		4,2	19		
1A8EK5	M20x1,5		12	8	5	48,2	24,3		5,3	22		
1A8EK6	M20x1,5		12	10	6	50,3	25		6,7	22		
1A10EK6	M22x1,5		14	10	6	52,6	27,3		6,7	24		
1A12EK8	M24x1,5		16	12	8	58	28,3		9,6	27		
1A16EK10	M30x2,0		20	16	10	62	32,6		12,8	32		
1A20EK12	M36x2,0		25	19	12	65,5	35,3		15,5	41		
1A25EK16	M42x2,0		30	25	16	72,3	37,9		20,7	46		
1AP32EK20*	M52x2,0		38	31	20	88	44		26,6	55		
1AT32EK20**	M52x2,0		38	31	20	88	44		26,6	55		

* 1-wire
** 2-wire

BJ



Banjo, DIN 7642

Ringstutzen, DIN 7642

Banjo, DIN 7642

Niplo ad occhio, DIN 7642

Banjo, DIN 7642

Part Number	Thread T	Flange	Tube O.D. mm	ND	Hose Size	A mm	D mm	H mm	E Ø mm	HEX [1]	HEX [2]	K Ø mm
1A5BJ3			6	5	3	60,6	43,1		2,5			10,1
1A6BJ4			8	6	4	68,8	45,4		4,2			12,1
1A8BJ5			10	8	5	57,1	33,2		5,3			14,1
1A8BJ6			10	10	6	76,2	50,9		6,7			14,1
1A10BJ6			12	10	6	76,9	51,6		6,7			16,1
1A12BJ6			15	10	6	83,2	57,9		6,7			18,1
1A12BJ8			15	12	8	84,9	55,2		9,6			18,1
1A16BJ10			18	16	10	90,4	61,1		12,8			22,1
1A20BJ12			22	19	12	95	64,8		15,5			26,1
1A25BJ16			28	25	16	103,8	69,4		20,7			30,1

GH663, GH793, GH781, GH194, GH195, GH120

Fittings

Armaturen

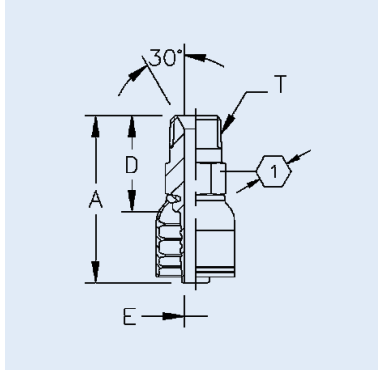
Embouts

Raccordi

Racores

24

MP



N.P.T.F.
Male Pipe

Außengewinde-
stutzen, NPTF

Mâle NPTF

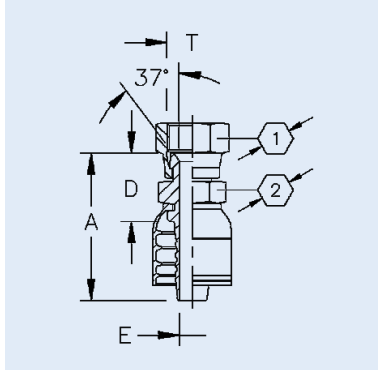
Maschio NPTF

Macho N.P.T.F.

Part Number	Thread T	Flange	Tube O.D. mm	ND	Hose Size	A mm	D mm	H mm	E Ø mm	HEX [1]	HEX [2]	K Ø mm
1A2MP3	1/8-27				3	39,9	22,3		2,5	12		
1A2MP4	1/8-27				4	46,2	22,8		4,2	14		
1A4MP4	1/4-18				4	52	28,4		4,2	17		
1A6MP4	3/8-18				4	48	24,6		4,2	19		
1A4MP5	1/4-18				5	52,5	28,4		5,3	17		
1A6MP5	3/8-18				5	48,5	24,6		5,3	19		
1A4MP6	1/4-18				6	55,1	29,7		6,7	17		
1A6MP6	3/8-18				6	57,4	32		6,7	19		
1A8MP6	1/2-14				6	57,4	32		6,7	22		
1A6MP8	3/8-18				8	62,9	33,2		9,6	22		
1A8MP8	1/2-14				8	69	39,6		9,6	22		
1A8MP10	1/2-14				10	69	39,6		12,8	24		
1A12MP10	3/4-14				10	64,5	35,3		12,8	30		
1A8MP12	1/2-14				12	70,3	40,1		15,5	30		
1A12MP12	3/4-14				12	71,6	41,4		15,5	30		
1A16MP12	1-11 1/2				12	70,6	40,3		15,5	36		
1A12MP16	3/4-14				16	76,4	42,1		20,7	36		
1A16MP16	1-11 1/2				16	81,2	46,7		20,7	36		
1AP20MP20*	1 1/4-11 1/2				20	88,9	44,9		26,6	46		
1AT20MP20**	1 1/4-11 1/2				20	88,9	44,9		26,6	46		
1A24MP24	1 1/2-11 1/2				24	105,9	59,7		32	50		
1A32MP32	2-11 1/2				32	116,3	66		44,4	65		

* 1-wire
** 2-wire

FJ



J.I.C Female Swivel JIC-Dichtkopf

Femelle JIC

Femmina girevole JIC

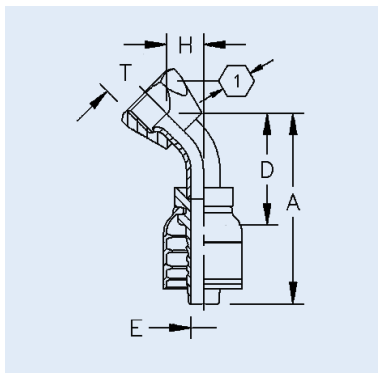
Hembra loca JIC

Part Number	Thread T	Flange	Tube O.D. mm	ND	Hose Size	A mm	D mm	H mm	E Ø mm	HEX [1]	HEX [2]	K Ø mm
1A3FJ3	3/8-24				3	34,3	16,9		2,5	14	11	
1A4FJ3	7/16-20				3	33,6	16,1		2,5	14	11	
1A4FJ4	7/16-20				4	41,4	18,0		4,2	14	14	
1A5FJ4	1/2-20				4	41,8	18,4		4,2	17	14	
1A4FJ5	7/16-20				5	42,2	18,3		5,3	14	14	
1A5FJ5	1/2-20				5	42,7	18,8		5,3	17	14	
1A6FJ5	9/16-18				5	45,5	21,6		5,3	19	14	
1A5FJ6	1/2-20				6	46,7	21,4		6,7	17	17	
1A6FJ6	9/16-18				6	47,8	22,5		6,7	19	17	
1A8FJ6	3/4-16				6	49,1	23,8		6,7	22	17	
1A8FJ8	3/4-16				8	55,4	25,7		9,6	22	22	
1A10FJ8	7/8-14				8	69,7	40		9,6	27	22	
1A10FJ10	7/8-14				10	57	27,6		12,8	27	24	
1A12FJ10	1 1/16-12				10	54,8	25,4		12,8	32	27	
1A10FJ12	7/8-14				12	58,2	28,0		15,5	27	30	
1A12FJ12	1 1/16-12				12	57,7	27,5		15,5	32	30	
1A16FJ12	1 5/16-12				12	60,4	30,2		15,5	41	32	
1A12FJ16	1 1/16-12				16	65,6	31,2		20,7	32	36	
1A16FJ16	1 5/16-12				16	83,5	49,1		20,7	41	36	
1A20FJ16	1 5/8-12				16	64,3	29,9		20,7	50	-	
1AP20FJ20*	1 5/8-12				20	75,6	31,6		26,6	50	-	
1AT20FJ20**	1 5/8-12				20	75,6	31,6		26,6	50	-	
1A24FJ24	1 7/8-12				24	80,3	33,9		32	60	-	
1A24FJ32	1 7/8-12				32	85,3	33,1		33,3	60	-	
1A32FJ32	2 1/2-12				32	86,8	34,6		44,4	75	-	

* 1-wire

** 2-wire

FJA



J.I.C Female Swivel, 45° Elbow

JIC-Dichtkopf, 45° Krümmer

Femelle JIC coudé 45°

Femmina girevole JIC a 45°

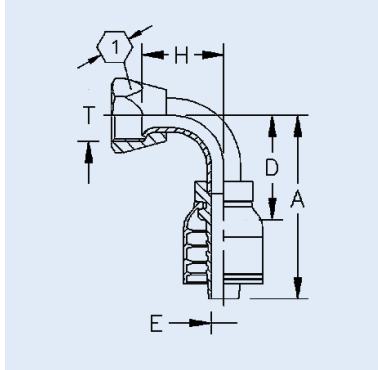
Hembra loca JIC acodado a 45°

Part Number	Thread T	Flange	Tube O.D. mm	ND	Hose Size	A mm	D mm	H mm	E Ø mm	HEX [1]	HEX [2]	K Ø mm
1A3FJA3	3/8-24				3	48,7	31,2	13,9	2,5	14		
1A4FJA3	7/16-20				3	43,9	26,4	8,4	2,5	14		
1A4FJA4	7/16-20				4	45,1	21,7	8,4	3,9	14		
1A5FJA4	1/2-20				4	51,8	28,4	9,4	4,2	17		
1A5FJA5	1/2-20				5	52,3	28,4	9,4	5,3	17		
1A6FJA5	9/16-18				5	57,2	33,3	9,9	5,3	19		
1A6FJA6	9/16-18				6	58,7	33,3	9,9	6,7	19		
1A8FJA6	3/4-16				6	66	40,9	14	6,7	22		
1A8FJA8	3/4-16				8	71,6	41,9	14	9,6	22		
1A10FJA8	7/8-14				8	77	47,2	15	9,6	27		
1A10FJA10	7/8-14				10	75	45,5	15	12,8	27		
1A12FJA10	1 1/16-12				10	85,9	56,4	19,8	12,8	32		
1A12FJA12	1 1/16-12				12	87,4	59,9	19,8	15,5	32		
1A16FJA12	1 5/16-12				12	90,9	60,7	27,2	15,5	41		
1A16FJA16	1 5/16-12				16	95,2	60,7	27,2	20,7	41		
1AP20FJA20*	1 5/8-12				20	112,8	68,8	31	26,6	50		
1AT20FJA20**	1 5/8-12				20	112,8	68,8	31	26,6	50		

* 1-wire

** 2-wire

FJB

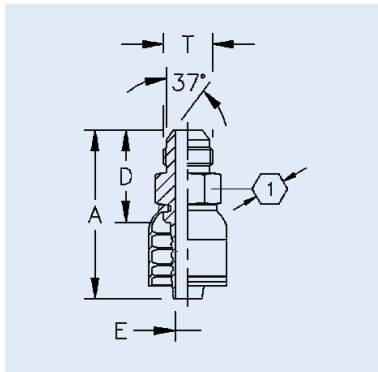


J.I.C Female Swivel, 90° Élbow **JIC-Dichtkopf, 90° Krümmer** **Femelle JIC coudé 90°** **Femina girevole JIC a 90°** **Hembra loca JIC acodado a 90°**

Part Number	Thread T	Flange	Tube O.D. mm	ND	Hose Size	A mm	D mm	H mm	E Ø mm	HEX [1]	HEX [2]	K Ø mm
1A4FJB4	7/16-20				4	46,7	23,4	17,3	4,2	14		
1A5FJB4	1/2-20				4	48,8	25,4	19,3	4,2	17		
1A5FJB5	1/2-20				5	49,3	25,4	19,3	5,3	17		
1A6FJB5	9/16-18				5	54,8	30,9	21,3	5,3	19		
1A6FJB6	9/16-18				6	56,1	30,9	21,3	6,7	19		
1A8FJB6	3/4-16				6	61,5	36,1	27,7	6,7	22		
1A8FJB8	3/4-16				8	61,5	36,1	27,7	9,6	22		
1A10FJB8	7/8-14				8	70,9	40,9	30,2	9,6	27		
1A10FJB10	7/8-14				10	68,6	39,4	30,2	12,8	27		
1A12FJB10	1 1/16-12				10	84,2	54,9	45,7	12,8	32		
1A12FJB12	1 1/16-12				12	85,3	55,1	45,7	15,5	32		
1A16FJB12	1 5/16-12				12	85,3	55,1	62,5	15,5	41		
1A12FJB16	1 1/16-12				16	89,5	55,1	45,7	20,7	32		
1A16FJB16	1 5/16-12				16	90,4	55,9	60,7	20,7	41		
1AP20FJB20*	1 5/8-12				20	107,9	64	69,8	26,6	50		
1AT20FJB20**	1 5/8-12				20	107,9	64	69,8	26,6	50		

* 1-wire
** 2-wire

MJ



J.I.C Male Flare **JIC-Außen-gewindeanschluss** **Mâle JIC** **Maschio JIC** **Macho fijo JIC**

Part Number	Thread T	Flange	Tube O.D. mm	ND	Hose Size	A mm	D mm	H mm	E Ø mm	HEX [1]	HEX [2]	K Ø mm
1A4MJ4	7/16-20				4	50,7	27,3		4,2	14		
1A5MJ5	1/2-20				5	52	28,2		5,3	14		
1A6MJ6	9/16-18				6	54,9	29,7		6,7	17		
1A6MJ8	9/16-18				8	59,4	29,7		9,6	22		
1A8MJ8	3/4-16				8	65,4	35,7		9,6	22		
1A10MJ8	7/8-14				8	61,6	31,9		9,6	24		
1A10MJ10	7/8-14				10	69,4	40		12,8	24		
1A12MJ10	1 1/16-12				10	65,8	36,4		12,8	30		
1A12MJ12	1 1/16-12				12	74,6	44,4		15,5	30		
1A16MJ12	1 5/16-12				12	69,9	39,7		15,5	36		
1A16MJ16	1 5/16-12				16	82,5	48,1		20,7	36		
1AP20MJ20*	1 5/8-12				20	98,8	54,8		26,6	46		
1AT20MJ20**	1 5/8-12				20	98,8	54,8		26,6	46		

* 1-wire
** 2-wire

GH663, GH793, GH781, GH194, GH195, GH120

Fittings

Armaturen

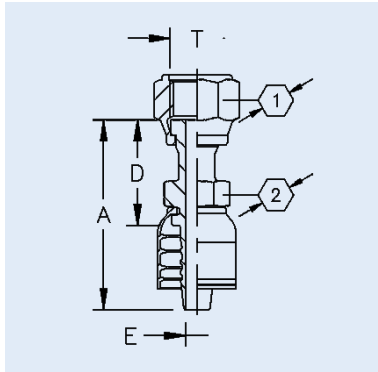
Embouts

Raccordi

Racores

27

BSP



Female BSP Flat
Seat

BSP-Anschluss,
flachdichtend

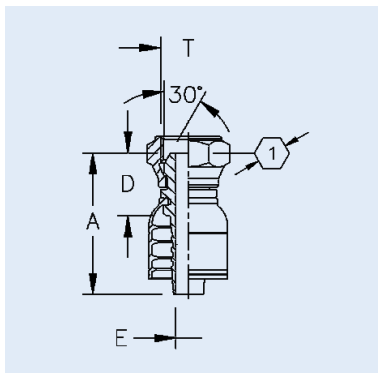
Globeseal BSP
face plate

Femmina girevole
BSP guarnizione
piatto

Hembra loca BSP
asentamiento
plano

Part Number	Thread T	Flange	Tube O.D. mm	ND	Hose Size	A mm	D mm	H mm	E Ø mm	HEX [1]	HEX [2]	K Ø mm
1F20322M0404-S	G 1/4				-4	49,5	26,1		4,2	19	14	
1F20322M0606-S	G 3/8				-6	56,7	31,4		6,7	22	17	
1F20322M0806-S	G 1/2				-6	58,9	33,6		6,7	27	22	
1F20322M0808-S	G 1/2				-8	67,8	38,1		9,6	27	22	
1F20322M1208-S	G 3/4				-8	71,0	41,3		9,6	36	30	
1F20322M1212-S	G 3/4				-12	73,9	43,7		15,5	36	30	

BF



BSP Female Swivel

BSP-Dichtkopf

Globeseal BSP

Femmina girevole
gas

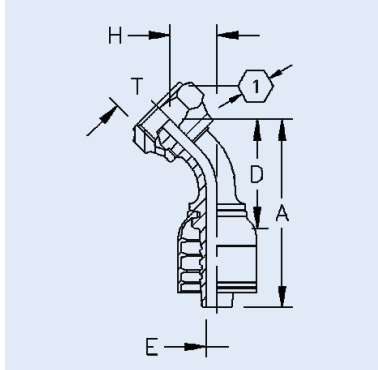
Hembra loca BSP

Part Number	Thread T	Flange	Tube O.D. mm	ND	Hose Size	A mm	D mm	H mm	E Ø mm	HEX [1]	HEX [2]	K Ø mm
1A2BF3	G 1/8				3	33,3	15,8		2,5	14		
1A4BF4	G 1/4				4	42,3	18,9		4,2	17		
1A6BF4	G 3/8				4	43,3	19,6		4,2	22		
1A4BF5	G 1/4				5	43	19,1		5,3	17		
1A6BF5	G 3/8				5	44	20,1		5,3	22		
1A6BF6	G 3/8				6	46,4	21,1		6,7	22		
1A8BF6	G 1/2				6	47,9	22,6		6,7	27		
1A8BF8	G 1/2				8	53,5	23,8		9,6	27		
1A10BF8	G 5/8				8	54,2	24,5		9,6	27		
1A8BF10	G 1/2				10	53,4	24		12,8	27		
1A12BF8	G 3/4				8	54,7	25		9,6	32		
1A10BF10	G 5/8				10	54,1	24,7		12,8	27		
1A12BF10	G 3/4				10	54,3	24,9		12,8	32		
1A12BF12	G 3/4				12	55,5	25,3		15,5	32		
1A16BF16	G 1				16	62	27,6		20,7	41		
1AP20BF20*	G 1 1/4				20	73,6	29,6		26,6	50		
1AT20BF20**	G 1 1/4				20	73,6	29,6		26,6	50		
1A24BF24	G 1 1/2				24	80	33,7		32	55		
1A32BF32	G 2				32	85,4	35,2		44,4	70		

* 1-wire

** 2-wire

BFA



**BSP Female
Swivel, 45° Elbow**

**BSP-Dichtkopf, 45°
Krümmer**

**Globeseal BSP
coudé 45°**

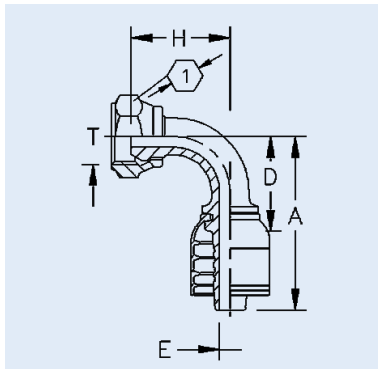
**Femmina girevole
a 45°, gas**

**Hembra loca BSP
acodado a 45°**

Part Number	Thread T	Flange	Tube O.D. mm	ND	Hose Size	A mm	D mm	H mm	E Ø mm	HEX [1]	HEX [2]	K Ø mm
1A4BFA4	G 1/4				4	52,3	28,9	16,5	4,2	17		
1A4BFA5	G 1/4				5	66,7	42,8	16,5	5,3	17		
1A6BFA6	G 3/8				6	73,8	48,5	19	6,7	22		
1A8BFA6	G 1/2				6	84,3	59	24,8	6,7	27		
1A8BFA8	G 1/2				8	71	41,3	24,8	9,6	27		
1A10BFA10	G 5/8				10	100,4	71	27,4	12,8	27		
1A12BFA12	G 3/4				12	108,8	78,6	29,4	15,5	32		
1A16BFA16	G 1				16	126,8	92,4	33,2	20,7	41		
1AP20BFA20*	G 1 1/4				20	153,6	109,6	37,2	26,6	50		
1AT20BFA20**	G 1 1/4				20	153,6	109,6	37,2	26,6	50		
1A24BFA24	G 1 1/2				24	173,1	126,8	44,1	32	55		
1A32BFA32	G 2				32	210,7	160,5	52,2	44,4	70		

* 1-wire
** 2-wire

BFB



**BSP Female
Swivel, 90° Elbow**

**BSP-Dichtkopf, 90°
Krümmer**

**Globeseal BSP
coudé 90°**

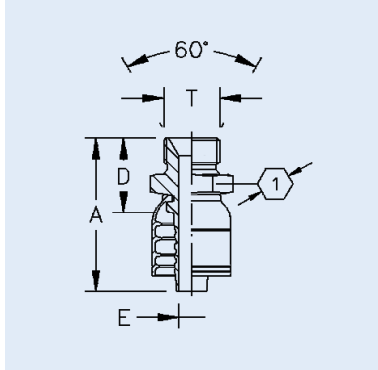
**Femmina girevole
a 90°, gas**

**Hembra loca BSP
acodado a 90°**

Part Number	Thread T	Flange	Tube O.D. mm	ND	Hose Size	A mm	D mm	H mm	E Ø mm	HEX [1]	HEX [2]	K Ø mm
1A4BFB4	G 1/4				4	56,4	33	31	4,2	17		
1A4BFB5	G 1/4				5	54,8	30,9	31	5,3	17		
1A6BFB5	G 3/8				5	59,5	35,6	36,3	5,3	22		
1A6BFB6	G 3/8				6	56,9	31,6	35	6,7	22		
1A8BFB6	G 1/2				6	74,6	49,3	48,5	6,7	27		
1A8BFB8	G 1/2				8	63,9	34,2	37,5	9,6	27		
1A10BFB8	G 5/8				8	90,7	61	56,3	9,6	27		
1A10BFB10	G 5/8				10	90,6	61,2	56,3	12,8	27		
1A12BFB10	G 3/4				10	98,1	68,7	61,5	12,8	32		
1A12BFB12	G 3/4				12	82,2	52	47,5	15,5	32		
1A16BFB16	G 1				16	107,9	73,5	71,5	20,7	41		
1AP20BFB20*	G 1 1/4				20	146,2	102,2	82,5	26,6	50		
1AT20BFB20**	G 1 1/4				20	146,2	102,2	82,5	26,6	50		
1A24BFB24	G 1 1/2				24	164,1	117,8	97,5	32	55		
1A32BFB32	G 2				32	201,9	151,7	120,7	44,4	70		

* 1-wire
** 2-wire

BP



BSP Male Parallel

**Außengewinde-
anschluss/BSP**

**Mâle BSP cilin-
drique, cone 60°**

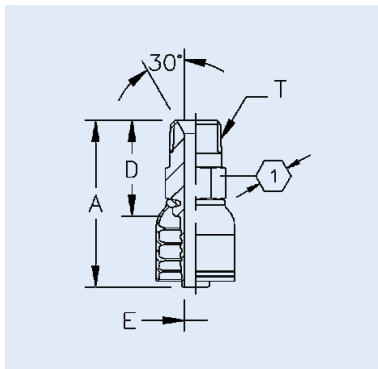
Maschio gas

Macho fijo/BSP

Part Number	Thread T	Flange	Tube O.D. mm	ND	Hose Size	A mm	D mm	H mm	E Ø mm	HEX [1]	HEX [2]	K Ø mm
1A4BP4	G 1/4				4	44,3	20,9		4,2	19		
1A4BP5	G 1/4				5	45,1	21,2		5,3	19		
1A6BP6	G 3/8				6	48,4	23,1		6,7	22		
1A8BP6	G 1/2				6	52,4	27,1		6,7	27		
1A8BP8	G 1/2				8	58	28,3		9,6	27		
1A10BP10	G 5/8				10	61,9	32,5		12,8	30		
1A12BP12	G 3/4				12	63,1	32,9		15,5	32		
1A16BP16	G 1				16	70,9	36,5		20,7	41		
1AP20BP20*	G 1 1/4				20	86,2	42,2		26,6	50		
1AT20BP20**	G 1 1/4				20	86,2	42,2		26,6	50		
1A24BP24	G 1 1/2				24	92,6	46,3		32	55		
1A32BP32	G 2				32	103,6	53,4		44,4	70		

* 1-wire
** 2-wire

BT



**BSP Male Tapered
BSPT**

**Außengewinde-
anschluss/BSPT
(Stutzen)**

Mâle BSP conique

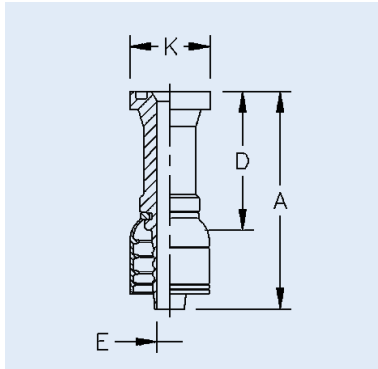
**Maschio BSPT
(maschio gas
conico)**

Macho fijo BSPT

Part Number	Thread T	Flange	Tube O.D. mm	ND	Hose Size	A mm	D mm	H mm	E Ø mm	HEX [1]	HEX [2]	K Ø mm
1A2BT4	R 1/8-28				4	46,4	23		4,2	14		
1A4BT4	R 1/4-19				4	50,6	27,2		4,2	14		
1A6BT5	R 3/8-19				5	52,7	28,8		5,3	19		
1A6BT6	R 3/8-19				6	54,9	29,6		6,7	19		
1A8BT6	R 1/2-14				6	62,6	37,3		6,7	22		
1A6BT8	R 3/8-19				8	60,6	30,9		9,6	22		
1A8BT8	R 1/2-14				8	66,2	36,5		9,6	22		
1A8BT10	R 1/2-14				10	67,6	38,2		12,8	24		
1A12BT10	R 3/4-14				10	70,2	40,8		12,8	27		
1A8BT12	R 1/2-14				12	69,2	39		15,5	30		
1A12BT12	R 3/4-14				12	71,1	40,9		15,5	30		
1A16BT12	R 1-11				12	77	46,8		15,5	36		
1A12BT16	R 3/4-14				16	76,4	42		20,7	36		
1A16BT16	R 1-11				16	81,2	46,8		20,7	36		
1A20BT16	R 1 1/4-11				16	85,4	51		20,7	46		
1AP16BT20*	R 1-11				20	95,6	51,6		26,6	46		
1AT16BT20**	R 1-11				20	95,6	51,6		26,6	46		
1AP20BT20*	R 1 1/4-11				20	96,2	52,2		26,6	46		
1AT20BT20**	R 1 1/4-11				20	96,2	52,2		26,6	46		
1AP24BT20*	R 1 1/2-11				20	98	54		26,6	50		
1AT24BT20**	R 1 1/2-11				20	98	54		26,6	50		
1A24BT24	R 1 1/2-11				24	100,8	54,5		32	50		
1A32BT24	R 2-11				24	106,5	60,2		32	65		
1A32BT32	R 2-11				32	110,4	60,2		44,4	65		

* 1-wire
** 2-wire

FL (3000 psi)



**Split Flange
Code 61**

Flansch-Code 61

Bride code 61

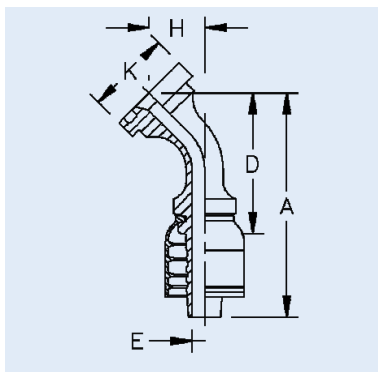
Flangia codice 61

Brida-código 61

Part Number	Thread T	Flange	Tube O.D. mm	ND	Hose Size	A mm	D mm	H mm	E Ø mm	HEX [1]	HEX [2]	K Ø mm
1A8FL8		1/2"			8	82	52,3		9,6			30,2
1A12FL10		3/4"			10	82,7	53,3		12,8			38,1
1A12FL12		3/4"			12	84	53,8		15,5			38,1
1A16FL12		1"			12	84	53,8		15,5			44,4
1A12FL16		3/4"			16	87,7	53,3		20,7			38,1
1A16FL16		1"			16	88,8	54,4		20,7			44,4
1A20FL16		1 1/4"			16	96,4	62		20,7			50,8
1AP20FL20*		1 1/4"			20	107,8	63,8		26,6			50,8
1AT20FL20**		1 1/4"			20	107,8	63,8		26,6			50,8
1AP24FL20*		1 1/2"			20	108,5	64,5		26,6			60,3
1AT24FL20**		1 1/2"			20	108,5	64,5		26,6			60,3
1A20FL24		1 1/4"			24	112	65,7		32			50,8
1A24FL24		1 1/2"			24	111,8	65,5		32			60,3
1A32FL24		2"			24	111,8	65,5		32			71,4
1A32FL32		2"			32	117	66,8		44,4			71,4

* 1-wire
** 2-wire

FLA (3000 psi)



**Split Flange Code
61, 45° Elbow**

**Flansch-Code 61,
45° Krümmer**

**Bride code 61,
coudé 45°**

**Flangia codice 61
a 45°**

**Brida-código 61
acodado a 45°**

Part Number	Thread T	Flange	Tube O.D. mm	ND	Hose Size	A mm	D mm	H mm	E Ø mm	HEX [1]	HEX [2]	K Ø mm
1A8FLA8		1/2"			8	79,1	49,4	19,8	9,6			30,2
1A12FLA8		3/4"			8	92,5	62,8	25,4	9,6			38,1
1A12FLA12		3/4"			12	94,8	64,6	25,4	15,5			38,1
1A16FLA12		1"			12	105,7	75,5	26,9	15,5			44,4
1A12FLA16		3/4"			16	98,9	64,5	25,4	20,7			38,1
1A16FLA16		1"			16	110,5	76	26,9	20,7			44,4
1A20FLA16		1 1/4"			16	122,1	87,6	29,2	20,7			50,8
1AP16FLA20*		1"			20	121,8	77,8	26,9	26,6			44,4
1AT16FLA20**		1"			20	121,8	77,8	26,9	26,6			44,5
1AP20FLA20*		1 1/4"			20	133,5	89,5	29,2	26,6			50,8
1AT20FLA20**		1 1/4"			20	133,6	89,4	29,2	26,6			50,8
1AP24FLA20*		1 1/2"			20	150,8	106,8	35,8	26,6			60,3
1AT24FLA20**		1 1/2"			20	150,8	106,8	35,8	26,6			60,3
1A24FLA24		1 1/2"			24	154,2	107,9	35,8	32			60,3
1A32FLA24		2"			24	186,2	139,9	50,8	32			71,4
1A32FLA32		2"			32	190,3	138,1	50,8	44,4			71,4

* 1-wire
** 2-wire

GH663, GH793, GH781, GH194, GH195, GH120

Fittings

Armaturen

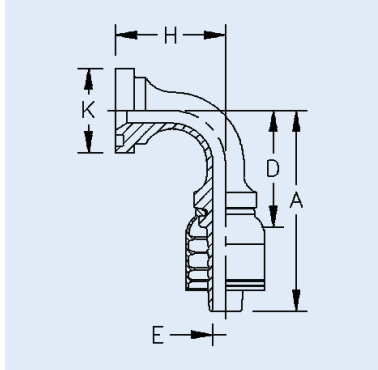
Embouts

Raccordi

Racores

31

FLB (3000 psi)



Split Flange Code
61, 90° Elbow

Flansch-Code 61,
90° Krümmer

Bride code 61,
coudé 90°

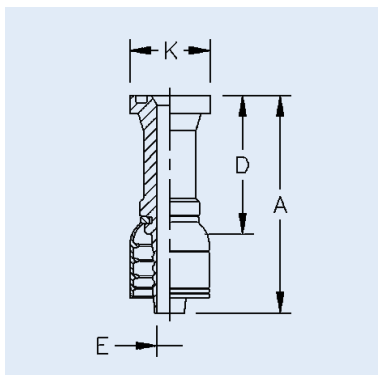
Flangia codice 61
a 90°

Brida-código 61
acodado a 90°

Part Number	Thread T	Flange	Tube O.D. mm	ND	Hose Size	A mm	D mm	H mm	E Ø mm	HEX [1]	HEX [2]	K Ø mm
1A8FLB8		1/2"			8	72,6	42,9	41,4	9,6			30,2
1A12FLB12		3/4"			12	88,7	58,5	54,2	15,5			38,1
1A16FLB12		1"			12	102,4	72,2	60,4	15,5			44,4
1A12FLB16		3/4"			16	106,7	72,3	55,1	20,7			38,1
1A16FLB16		1"			16	107	72,7	60,4	20,7			44,4
1A20FLB16		1 1/4"			16	123,3	88,9	66,6	20,7			50,8
1AP16FLB20*		1"			20	118,4	74,4	60,4	26,6			44,4
1AT16FLB20**		1 1/4"			20	118,4	74,4	60,4	26,6			44,4
1AP20FLB20*		1 1/4"			20	134,6	90,6	66,6	26,6			50,8
1AT20FLB20**		1 1/4"			20	134,6	90,6	66,6	26,6			50,8
1AP24FLB20*		1 1/2"			20	153,4	109,4	79,3	26,6			60,3
1AT24FLB20**		1 1/2"			20	153,4	109,4	79,3	26,6			60,3
1A20FLB24		1 1/4"			24	137	90,7	66,6	32			50,8
1A24FLB24		1 1/2"			24	156,9	110,6	79,3	32			60,3
1A32FLB24		2"			24	184,8	138,5	114,3	32			71,4
1A32FLB32		2"			32	189,7	137,5	114,3	44,4			71,4

* 1-wire
** 2-wire

FH (6000 psi)



Split Flange
Code 62

Flansch-Code 62

Bride code 62

Flangia codice 62

Brida-código 62

Part Number	Thread T	Flange	Tube O.D. mm	ND	Hose Size	A mm	D mm	H mm	E Ø mm	HEX [1]	HEX [2]	K Ø mm
1A8FH8		1/2"			8	80	50		10			31,8
1A8FH16		1/2"			16	82	48		21			31,8
1A12FH12		3/4"			12	85	54		16			41,3
1A12FH16		3/4"			16	89	55		21			41,3
1A16FH16		1"			16	100	65		21			47,6
1AP16FH20*		1"			20	111	67		26,6			47,6
1AT16FH20**		1"			20	111	67		26,6			47,6
1AP20FH20*		1 1/4"			20	116	72		26,6			54,0
1AT20FH20**		1 1/4"			20	116	72		26,6			54,0
1A20FH24		1 1/4"			24	119	73		32			54,0
1AP24FH20*		1 1/2"			20	116	72		26,6			63,5
1AT24FH20**		1 1/2"			20	116	72		26,6			63,5
1A24FH24		1 1/2"			24	124	77		32			63,5

* 1-wire
** 2-wire

GH663, GH793, GH781, GH194, GH195, GH120

32

Fittings

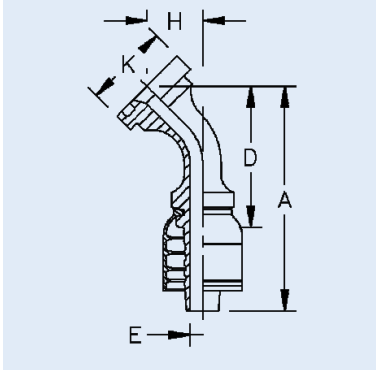
Armaturen

Embouts

Raccordi

Racores

FHA



Split Flange Code
62, 45° Elbow

Flansch-Code 62,
45° Krümmer

Bride code 62,
coude 45°

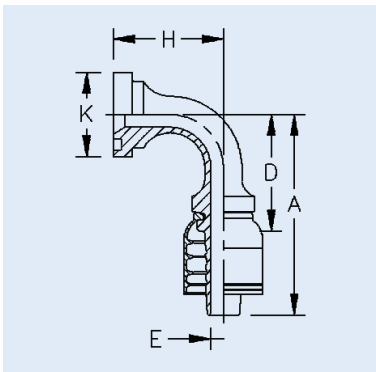
Flangia codice 62
a 45°

Brida-código 62
acodado a 45°

Part Number	Thread T	Flange	Tube O.D. mm	ND	Hose Size	A mm	D mm	H mm	E Ø mm	HEX [1]	HEX [2]	K Ø mm
1A8FHA16		1/2"			16	91	57	20	21			31,8
1A12FHA12		3/4"			12	96	65	26	16			41,3
1A12FHA16		3/4"			16	100	66	26	21			41,3
1A16FHA16		1"			16	103	69	27	21			47,6
1AP20FHA20*		1 1/4"			20	113	69	29	26,6			54,0
1AT20FHA20**		1 1/4"			20	113	69	29	26,6			54,0

* 1-wire
** 2-wire

FHB (6000 psi)



Split Flange Code
62, 90° Elbow

Flansch-Code 62,
90° Krümmer

Bride code 62,
coude 90°

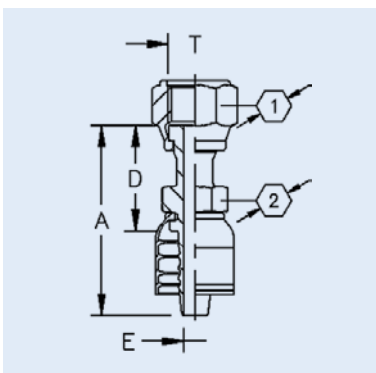
Flangia codice 62
a 90°

Brida-código 62
acodado a 90°

Part Number	Thread T	Flange	Tube O.D. mm	ND	Hose Size	A mm	D mm	H mm	E Ø mm	HEX [1]	HEX [2]	K Ø mm
1A16FHB16.068		1"			16	124	89	68	21			47,6
1A16FHB16.100		1"			20	102	67	100	21			47,6
1AP16FHB20*		1"			20	107	63	61	26,6			47,6
1AT16FHB20**		1"			20	107	63	61	26,6			47,6

* 1-wire
** 2-wire

FR



ORS Female Swivel

ORS-Anschluss

Femelle ORS

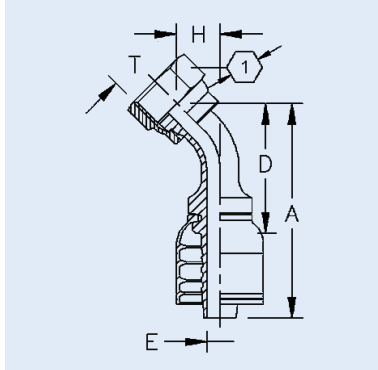
Femmina ORS

Hembra loca ORS

Part Number	Thread T	Flange	Tube O.D. mm	ND	Hose Size	A mm	D mm	H mm	E Ø mm	HEX [1]	HEX [2]	K Ø mm
1A4FR4	9/16-18				4	49,5	26,1		4,2	17	14	
1A6FR4	11/16-16				4	51,8	28,4		4,2	22	17	
1A6FR5	11/16-16				5	52,6	28,7		5,3	22	17	
1A6FR6	11/16-16				6	56,7	31,4		6,7	22	17	
1A8FR6	13/16-16				6	58,9	33,6		6,7	24	22	
1A8FR8	13/16-16				8	67,8	38,1		9,6	24	22	
1A10FR8	1-14				8	67	37,3		9,6	30	24	
1A10FR10	1-14				10	70,2	40,8		12,3	30	24	
1A12FR12	1 3/16-12				12	73,9	43,7		15,5	36	30	
1A16FR16	1 7/16-12				16	83,6	49,2		20,7	41	36	
1AP20FR20*	1 11/16-12				20	103,3	59,3		26	50	46	
1AT20FR20**	1 11/16-12				20	103,3	59,3		26	50	46	
1A24FR24	2-12				24	102	55,7		32	60	50	

* 1-wire braid hose
** 2-wire braid hose

FRA



**ORS Female
Swivel, 45° Elbow**

**ORS-Anschluss,
45° Krümmer**

**Femelle ORS
coudé 45°**

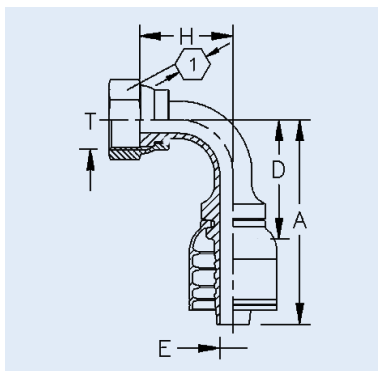
Femmina ORS a 45°

**Hembra loca ORS
acodado a 45°**

Part Number	Thread T	Flange	Tube O.D. mm	ND	Hose Size	A mm	D mm	H mm	E Ø mm	HEX [1]	HEX [2]	K Ø mm
1A4FRA4	9/16-18				4	53	29,6	10,4	4,2	17		
1A6FRA5	11/16-16				5	58,3	34,4	10,9	5,3	22		
1A6FRA6	11/16-16				6	59,7	34,4	10,9	6,2	22		
1A8FRA6	13/16-16				6	67,2	41,9	15	6,7	24		
1A8FRA8	13/16-16				8	72,1	43,1	15	9,4	24		
1A10FRA10	1-14				10	76,2	47,8	16,5	11,7	30		
1A12FRA12	1 3/16-12				12	88,6	58,4	21,1	14,8	36		
1A16FRA16	1 7/16-12				16	107,6	73,2	23,9	19,3	41		
1AP20FRA20*	1 11/16-12				20	129,6	85,6	25,4	25,7	50		
1AT20FRA20**	1 11/16-12				20	129,6	85,6	25,4	25,7	50		
1A24FRA24	2-12				24	115,2	68,9	27,3	32	60		

* 1-wire
** 2-wire

FRB



**ORS Female
Swivel, 90° Elbow**

**ORS-Anschluss,
90° Krümmer**

**Femelle ORS
coudé 90°**

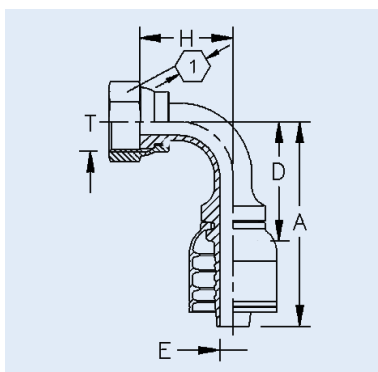
Femmina ORS a 90°

**Hembra loca ORS
acodado a 90°**

Part Number	Thread T	Flange	Tube O.D. mm	ND	Hose Size	A mm	D mm	H mm	E Ø mm	HEX [1]	HEX [2]	K Ø mm
1A4FRB4	9/16-18				4	53	29,6	20,8	4,2	17		
1A6FRB4	11/16-16				4	56,3	32,9	22,9	4,2	22		
1A6FRB5	11/16-16				5	56,9	33	22,9	5,3	22		
1A6FRB6	11/16-16				6	59,4	34,1	22,9	6,7	22		
1A8FRB6	13/16-16				6	66,5	41,2	29,2	6,7	24		
1A8FRB8	13/16-16				8	72,1	42,4	29,2	9,4	24		
1A10FRB10	1-14				10	78	48,6	32,3	11,5	30		
1A12FRB12	1 3/16-12				12	88,7	58,5	47,8	14,8	36		
1A16FRB16	1 7/16-12				16	107,3	72,9	56,1	19,9	41		
1AP20FRB20*	1 11/16-12				20	134,6	90,6	63,8	25,7	50		
1AT20FRB20**	1 11/16-12				20	134,6	90,6	63,8	25,7	50		
1A24FRB24	2-12				24	117,8	71,5	68,6	32	60		

* 1-wire
** 2-wire

FRC



**ORS Female
Swivel, 90° Elbow,
long drop**

**ORS-Anschluss,
90° Krümmer,
langer Schenkel**

**Femelle ORS
coudé 90°, long**

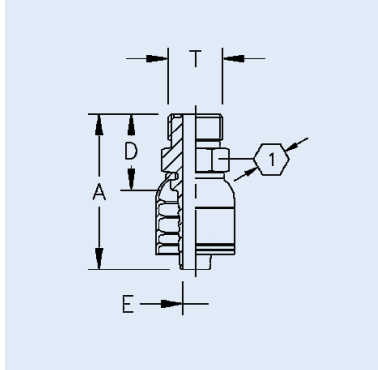
**Femmina ORS a
90° gomito
flangiato lungo**

**Hembra loca ORS
acodado a 90°,
coda largo**

Part Number	Thread T	Flange	Tube O.D. mm	ND	Hose Size	A mm	D mm	H mm	E Ø mm	HEX [1]	HEX [2]	K Ø mm
1A4FRC4	9/16-18				4	53	29,6	45,7	4,2	17		
1A6FRC6	11/16-16				6	59,4	34,1	54,1	6,2	22		
1A8FRC8	13/16-16				8	72,1	42,4	63,8	9,4	24		
1A10FRC10	1-14				10	78,0	48,6	70,1	11,7	30		
1A12FRC12	1 3/16-12				12	88,7	58,5	96	14,8	36		
1A16FRC16	1 7/16-12				16	107,3	72,9	114,3	19,3	41		
1AP20FRC20*	1 11/18-12				20	134,6	90,6	129,3	25,7	50		
1AT20FRC20**	1 11/16-12				20	134,6	90,7	129,3	25,7	50		

* 1-wire
** 2-wire

MR



Male ORS

**ORS-Außen-
gewinde**

Mâle ORS

Maschio ORS

Macho ORS

Part Number	Thread T	Flange	Tube O.D. mm	ND	Hose Size	A mm	D mm	H mm	E Ø mm	HEX [1]	HEX [2]	K Ø mm
1A6MR4	11/16-16UN				-4	47,7	24,4		4,2	19		
1A6MR5	11/16-16UN				-5	48,3	23,9		5,3	19		
1A6MR6	11/16-16UN				-6	50,5	25,2		6,7	19		
1A8MR6	13/16-16UN				-6	49,6	24,3		6,7	22		
1A10MR8	1-14UN				-8	61,1	31,4		9,6	27		
1A12MR10	1 3/16-12UN				-10	65,9	36,5		12,8	32		
1A12MR12	1 3/16-12UN				-12	66,8	36,6		15,5	32		
1A16MR12	1 7/16-12UN				-12	65	34,8		15,5	41		
1A16MR16	1 7/16-12UN				-16	76,2	41,8		20,6	41		
1A20MR16	1 11/16-12UN				-16	76,2	41,8		20,6	46		

O-Ring see Accessories

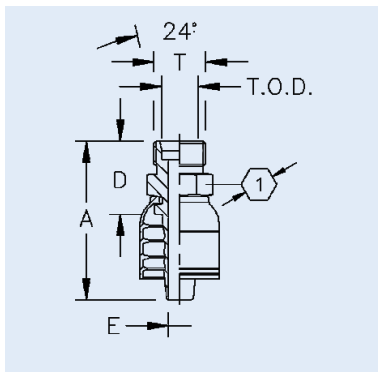
O-Ring see Accessories

O-Ring see Accessories

O-Ring see Accessories

O-Ring see Accessories

MM



Millimetric Male

**Außengewinde-
anschluss 24°,
Serie Milli-
metrique**

**Mâle série
millimétrique 24°**

**Maschio metrico
24° (serie metrica
francese)**

**Macho fijo de 24°,
serie millimétrica**

Part Number	Thread T	Flange	Tube O.D. mm	ND	Hose Size	A mm	D mm	H mm	E Ø mm	HEX [1]	HEX [2]	K Ø mm
1A6MM4	M12x1,0		6		4	46,3	22,9		4,2	14		
1A8MM4	M14x1,5		8		4	44,5	21,1		4,2	14		
1A10MM5	M16x1,5		10		5	47	23,1		5,3	17		
1A12MM5	M18x1,5		12		5	47,1	23,2		5,3	19		
1A12MM6	M18x1,5		12		6	49	23,7		6,7	19		
1A14MM6	M20x1,5		14		6	49,4	24,1		6,7	22		
1A15MM8	M22x1,5		15		8	56	26,3		9,6	24		
1A16MM8	M24x1,5		16		8	58	28,3		9,6	27		
1A18MM10	M27x1,5		18		10	58,9	29,5		12,7	30		
1A20MM10	M27x1,5		20		10	58,9	29,5		12,7	30		
1A22MM12	M30x1,5		22		12	60,1	29,9		15,5	32		
1A25MM12	M33x1,5		25		12	60,1	29,9		15,5	36		

GH663, GH793, GH781, GH194, GH195, GH120

Fittings

Armaturen

Embouts

Raccordi

Racores

35

GM

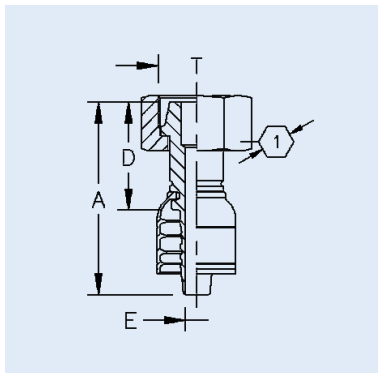
Millimetrique
Globeseal Female
Swivel

Dichtkopf 24°,
Serie
Millimetrique

Globeseal série
millimetrique

Femmina metrica
girevole 24° (serie
metrica francese)

Hembra loca de
24° con junta
esférica, serie
millimétrica



Part Number	Thread T	Flange	Tube O.D. mm	ND	Hose Size	A mm	D mm	H mm	E Ø mm	HEX [1]	HEX [2]	K Ø mm
1A6GM4	M12x1,0		6	6	4	49,7	26,3		3,0	17		
1A8GM4	M14x1,5		8	6	4	47	23,6		4,2	17		
1A10GM5	M16x1,5		10	8	5	46,6	22,7		5,3	19		
1A12GM5	M18x1,5		12	8	5	46,6	22,7		5,3	22		
1A12GM6	M18x1,5		12	10	6	49,1	23,8		6,7	22		
1A14GM6	M20x1,5		14	10	6	51,3	26		6,7	27		
1A15GM8	M22x1,5		15	12	8	55,2	25,5		9,6	27		
1A16GM8	M24x1,5		16	12	8	59,2	29,5		9,6	30		
1A18GM10	M27x1,5		18	16	10	59,1	29,7		12,8	32		
1A20GM10	M27x1,5		20	16	10	57,6	28,2		12,8	32		
1A22GM12	M30x1,5		22	19	12	58,3	28,1		15,5	36		
1A25GM12	M33x1,5		25	19	12	59,3	29,1		15,5	41		

MG

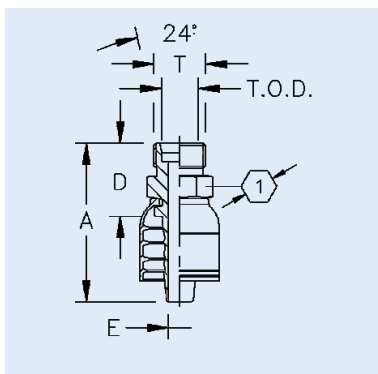
Gaz Male

Außengewinde-
anschluss 24°,
Serie Gaz

Mâle gaz 24°

Maschio metrico
24° (serie gas
francese)

Macho fijo de 24°,
serie gas



Part Number	Thread T	Flange	Tube O.D. mm	ND	Hose Size	A mm	D mm	H mm	E Ø mm	HEX [1]	HEX [2]	K Ø mm
1A13MG5	M20x1,5		13,25	8	5	47,1	23,2		5,3	22		
1A13MG6	M20x1,5		13,25	10	6	49,4	24,1		6,7	22		
1A17MG8	M24x1,5		16,75	12	8	55	25,3		9,6	27		
1A21MG10	M30x1,5		21,25	16	10	58,9	29,5		12,8	32		
1A27MG12	M36x1,5		26,75	19	12	60,1	29,9		15,5	41		
1A34MG16	M45x1,5		33,50	25	16	66,9	32,5		20,7	46		
1AP42MG20*	M52x1,5		42,25	31	20	80,2	36,2		26,6	55		
1AT42MG20**	M52x1,5		42,25	31	20	80,2	36,2		26,6	55		

* 1-wire
** 2-wire

GG

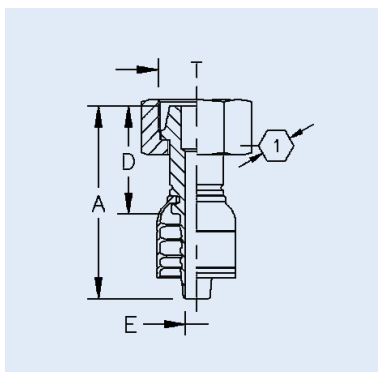
Gaz Globeseal
Female Swivel

Dichtkopf, Serie
Gaz (Frankreich)

Globeseal gaz 24°

Femmina girevole
serie gas

Hembra loca, serie
gas



Part Number	Thread T	Flange	Tube O.D. mm	ND	Hose Size	A mm	D mm	H mm	E Ø mm	HEX [1]	HEX [2]	K Ø mm
1A13GG5	M20x1,5		13,25	8	5	48,5	24,6		5,3	24		
1A13GG6	M20x1,5		13,25	10	6	51,1	25,8		6,7	24		
1A17GG8	M24x1,5		16,75	12	8	57,7	28,0		9,6	30		
1A21GG10	M30x1,5		21,25	16	10	61,6	32,2		12,8	36		
1A27GG12	M36x1,5		26,75	19	12	63,3	33,1		15,5	46		
1A34GG16	M45x1,5		33,50	25	16	65,2	30,8		20,7	55		
1AP42GG20*	M52x1,5		42,25	31	20	86,3	42,3		26,6	60		
1AT42GG20**	M52x1,5		42,25	31	20	86,3	42,3		26,6	60		

* 1-wire
** 2-wire

GH663, GH793, GH781, GH194, GH195, GH120

36

Fittings

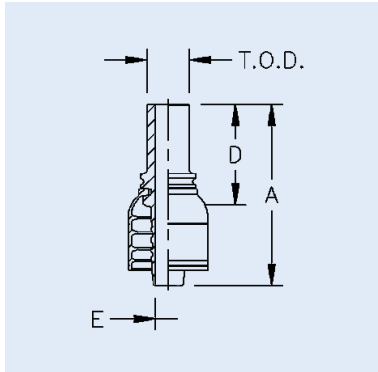
Armaturen

Embouts

Raccordi

Racores

LG



Gaz Standpipe

Rohrstutzen, Serie Gaz

Tube lisse série gaz

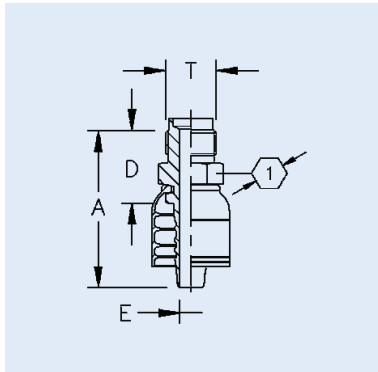
Niplo a codolo (serie gas francese)

Racor tubular, serie gas

Part Number	Thread T	Flange	Tube O.D. mm	ND	Hose Size	A mm	D mm	H mm	E Ø mm	HEX [1]	HEX [2]	K Ø mm
1A13LG5			13,25	8	5	53,1	29,2		5,3			
1A13LG6			13,25	10	6	55,4	30,1		6,7			
1A17LG8			16,75	12	8	63,9	34,2		9,6			
1A21LG10			21,25	16	10	64,9	35,5		12,8			
1A27LG12			26,75	19	12	66,1	35,9		15,5			
1A34LG16			33,50	25	16	71,9	37,5		20,7			
1AP42LG20*			42,25	31	20	89	45		26,6			
1AT42LG20**			42,25	31	20	89	45		26,6			
1A48LG24			48,25	38	24	97,5	51,2		32			

* 1-wire
** 2-wire

VA



Farm Valve

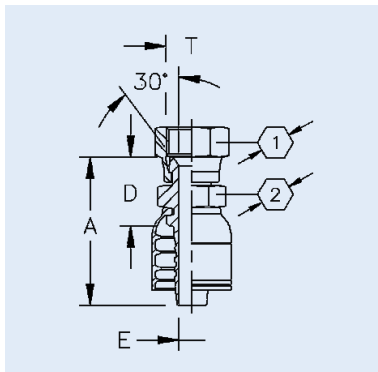
Außengewindeanschluss, Landmaschinen (Frankreich)

Mâle valve agricole

Innesto machio per Vâlvula agricola

Part Number	Thread T	Flange	Tube O.D. mm	ND	Hose Size	A mm	D mm	H mm	E Ø mm	HEX [1]	HEX [2]	K Ø mm
1A18VA5	M18x1,5			8	5	51	27,1		5,3	22		
1A18VA6	M18x1,5			10	6	53,5	28,2		6,7	22		

JF



JIS Female Swivel

JIS Dichtkopf

Femelle JIS

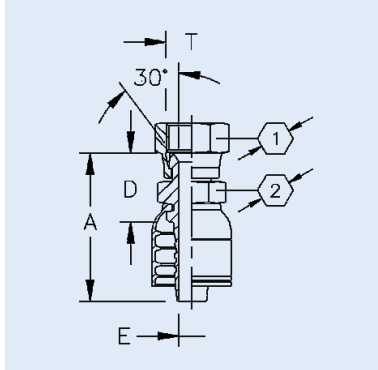
Femmina JIS

Hembra loca JIS

Part Number	Thread T	Flange	Tube O.D. mm	ND	Hose Size	A mm	D mm	H mm	E Ø mm	HEX [1]	HEX [2]	K Ø mm
1A4JF4	G 1/4"				-4	53,2	29,8		4,2	19	19	
1A6JF6	G 3/8"				-6	59,2	33,9		6,7	22	22	
1A8JF8	G 1/2"				-8	66,3	36,6		9,6	27	27	
1A12JF12	G 3/4"				-12	73,3	43,1		15,5	32	36	
1A16JF16	G 1"				-16	83,6	49,2		20,7	41	41	
1AP20JF20*	G 1-1/4"				-20	102,1	58,1		26,6	50	46	
1AT20JF20**	G 1-1/4"				-20	102,1	58,1		26,6	50	46	
1A24JF24	G 1-1/2"				-24	109,7	63,4		32	55	50	
1A32JF32	G 2"				-32	122,6	72,4		44,4	70	65	

* 1-wire
** 2-wire

KF

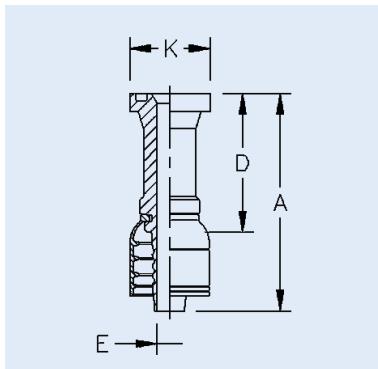


Komatsu Female Swivel Komatsu Dichtkopf Femelle Komatsu Femmina Komatsu Hembra loca Komatsu

Part Number	Thread T	Flange	Tube O.D. mm	ND	Hose Size	A mm	D mm	H mm	E Ø mm	HEX [1]	HEX [2]	K Ø mm
1A4KF4	M14x1,5				-4	56,1	32,7		4,2	19	19	
1A6KF6	M18x1,5				-6	60,4	35,1		6,7	24	22	
1A8KF8	M22x1,5				-8	69,5	39,8		9,6	27	27	
1A10KF10	M24x1,5				-10	75,4	46		12,4	1,25"	30	
1A10KF12	M24x1,5				-12	76,6	46,4		12,4	1,25"	30	
1A12KF12	M30x1,5				-12	81,5	51,3		15,5	36	36	
1A16KF16	M33x1,5				-16	91,4	57		20,7	41	41	
1AP20KF20*	M36x1,5				-20	113,4	69,4		26,6	46	46	
1AT20KF20**	M36x1,5				-20	113,4	69,4		26,6	46	46	
1A24KF24	M42x1,5				-24	120,5	74,2		32	55	50	

* 1-wire
** 2-wire

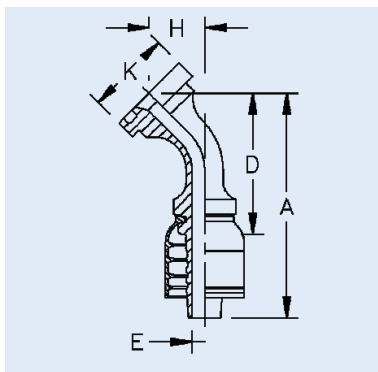
KS



Komatsu Split Flange Komatsu Flansch Bride Komatsu Flangia Komatsu Brida Komatsu

Part Number	Thread T	Flange	Tube O.D. mm	ND	Hose Size	A mm	D mm	H mm	E Ø mm	HEX [1]	HEX [2]	K Ø mm
1A10KS10					-10	94,8	65,4		11,7			34,2
1A16KS16					-16	116	81,6		20,7			44,5
1A24KS24					-24	144	98,2		32			60,3

KSA



Komatsu Split Flange, 45° Elbow Komatsu Flansch, 45° Krümmer Bride Komatsu, coudé 45° Flangia Komatsu a 45° Brida Komatsu acodado a 45°

Part Number	Thread T	Flange	Tube O.D. mm	ND	Hose Size	A mm	D mm	H mm	E Ø mm	HEX [1]	HEX [2]	K Ø mm
1A10KSA10					-10	76,7	47,3	21,9	11,7			34,2
1A16KSA16					-16	115,9	81,5	28,3	20,7			44,5

**GH663, GH793,
GH781, GH194,
GH195, GH120**

Fittings

Armaturen

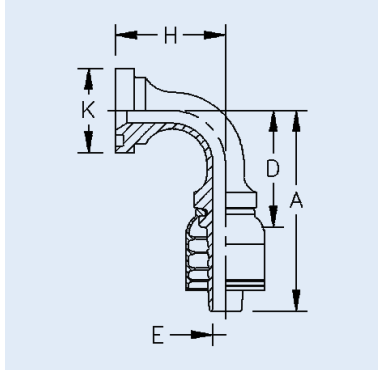
Embouts

Raccordi

Racores

38

KSB



**Komatsu Split
Flange, 90° Elbow**

**Komatsu Flansch,
90° Krümmer**

**Bride Komatsu,
coudé 90°**

**Flangia Komatsu a
90°**

**Brida Komatsu
acodado a 90°**

Part Number	Thread T	Flange	Tube O.D. mm	ND	Hose Size	A mm	D mm	H mm	E Ø mm	HEX [1]	HEX [2]	K Ø mm
1A10KSB10					-10	69,7	40,3	51,4	11,7			34,2
1A16KSB16					-16	109,5	75,1	70,5	20,7			44,5
1A24KSB24					-24	151	104,7	108,5	32			60,3



**Fittings
4SP**

**Armaturen
4SP**

**Embouts
4SP**

**Raccordi
4SP**

**Racores
4SP**

DL

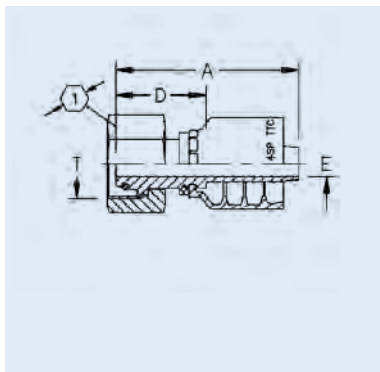
**DKO Female
Swivel, Light Duty**

**Dichtkopf DKOL,
leichte Baureihe**

DKO série L

**Femmina girevole
DKOL, serie
leggera**

**Hembra loca
DKOL, serie ligera**



Part Number	Thread T	Flange	Tube O.D. mm	ND	Hose Size	A mm	D mm	H mm	E Ø mm	HEX [1]	HEX [2]	K Ø mm
1T10DL6	M18x1,5		12	10	-6	55,0	25,5		6,5	22		
1T12DL8	M22x1,5		15	12	-8	58,0	25,0		8,0	27		
1T16DL10	M26x1,5		18	16	-10	62,0	25,4		12,1	32		

DK

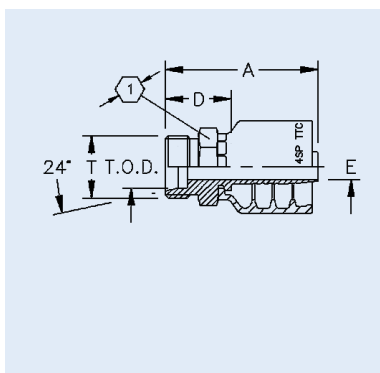
**24° Male, Light
Duty**

**Außengewinde-
anschluss 24°,
leichte Baureihe**

Mâle 24° série L

**Maschio metrico
24°, serie leggera**

**Macho fijo de 24°,
serie ligera**



Part Number	Thread T	Flange	Tube O.D. mm	ND	Hose Size	A mm	D mm	H mm	E Ø mm	HEX [1]	HEX [2]	K Ø mm
1T16DK10	M26x1,5		18	16	-10	62,0	25,4		12,1	27		
1T20DK12	M30x2,0		22	19	-12	66,0	29,0		15,1	32		

DS

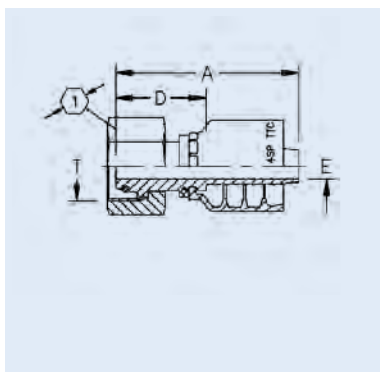
**DKO Female
Swivel, Heavy
Duty**

**Dichtkopf DKOS,
schwere Baureihe**

DKO série S

**Femmina girevole
DKOS, serie
pesante**

**Hembra loca
DKOS, serie
pesada**



Part Number	Thread T	Flange	Tube O.D. mm	ND	Hose Size	A mm	D mm	H mm	E Ø mm	HEX [1]	HEX [2]	K Ø mm
1T8DS6	M20x1,5		12	10	-6	58,2	28,7		6,5	24		
1T12DS8	M24x1,5		16	12	-8	65,0	32,0		9,0	30		
1T12DS10	M24x1,5		16	16	-10	68,5	31,9		11,0	30	27	
1T16DS10	M30x2,0		20	16	-10	73,3	36,7		12,0	36		
1T20DS12	M36x2,0		25	19	-12	77,5	40,5		15,0	46		
1T25DS16	M42x2,0		30	25	-16	83,3	42,8		20,0	50		

**Fittings
4SP**

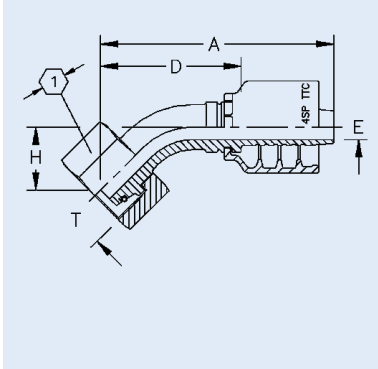
**Armaturen
4SP**

**Embouts
4SP**

**Raccordi
4SP**

**Racores
4SP**

DSA



**DKO Female
Swivel, Heavy
Duty, 45° Elbow**

**Dichtkopf DKOS,
schwere Baureihe,
45° Krümmer**

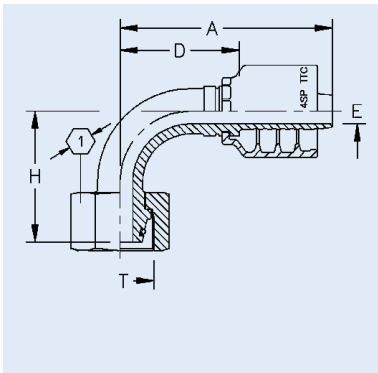
**DKO série S coude
45°**

**Femmina girevole
DKOS a 45°, serie
pesante**

**Hembra loca DKOS
acodado a 45°,
serie pesada**

Part Number	Thread T	Flange	Tube O.D. mm	ND	Hose Size	A mm	D mm	H mm	E Ø mm	HEX [1]	HEX [2]	K Ø mm
1T8DSA6	M20x1,5		12	10	-6	73,1	43,6	17,1	6,5	24		
1T12DSA8	M24x1,5		16	12	-8	96,0	63,0	28,5	9,0	30		
1T16DSA10	M30x2,0		20	16	-10	105,5	68,9	31,0	12,0	36		
1T20DSA12	M36x2,0		25	19	-12	121,9	84,9	36,0	15,0	46		
1T25DSA16	M42x2,0		30	25	-16	134,0	93,5	41,8	20,0	50		

DSB



**DKO Female
Swivel, Heavy
Duty, 90° Elbow**

**Dichtkopf DKOS,
schwere Baureihe,
90° Krümmer**

**DKO série S coude
90°**

**Femmina girevole
DKOS a 90°, serie
pesante**

**Hembra loca DKOS
acodado a 90°,
serie pesada**

Part Number	Thread T	Flange	Tube O.D. mm	ND	Hose Size	A mm	D mm	H mm	E Ø mm	HEX [1]	HEX [2]	K Ø mm
1T8DSB6	M20x1,5		12	10	-6	67,5	38,0	37,0	6,5	24		
1T12DSB8	M24x1,5		16	12	-8	83,0	50,0	55,0	9,0	30		
1T16DSB10	M30x2,0		20	16	-10	92,0	55,4	61,5	12,0	36		
1T20DSB12	M36x2,0		25	19	-12	110,0	73,0	74,0	15,0	46		
1T25DSB16	M42x2,0		30	25	-16	118,5	78,0	85,5	20,0	50		

**Fittings
4SP**

**Armaturen
4SP**

**Embouts
4SP**

**Raccordi
4SP**

**Racores
4SP**

EK

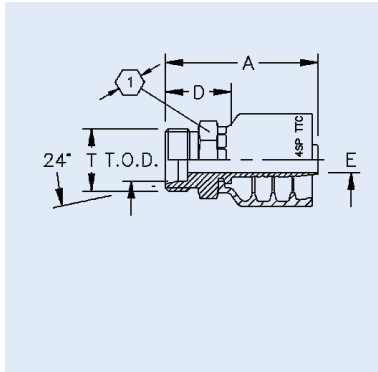
**24° Male, Heavy
Duty**

**Außengewinde-
anschluss 24°,
schwere Baureihe**

**Mâle 24° série
forte**

**Maschio metrico
24°, serie pesante**

**Macho fijo de 24°,
serie pesada**



Part Number	Thread T	Flange	Tube O.D. mm	ND	Hose Size	A mm	D mm	H mm	E Ø mm	HEX [1]	HEX [2]	K Ø mm
1T6EK6	M20x1,5		12	10	-6	54,0	24,5		6,5	22		
1T12EK8	M24x1,5		16	12	-8	60,0	27,0		9,0	27		
1T16EK10	M30x2,0		20	16	-10	68,0	31,4		12,0	32		
1T20EK12	M36x2,0		25	19	-12	70,5	33,5		15,0	41		
1T25EK16	M42x2,0		30	25	-16	76,5	36,0		20,0	46		

GG

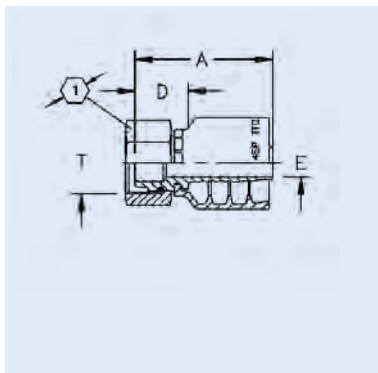
**Gaz Globeseal
Female Swivel**

**Dichtkopf, Serie
Gaz (Frankreich)**

Globeseal gaz 24°

**Femmina girevole
serie gas**

**Hembra loca, serie
gas**



Part Number	Thread T	Flange	Tube O.D. mm	ND	Hose Size	A mm	D mm	H mm	E Ø mm	HEX [1]	HEX [2]	K Ø mm
1T13GG6	M20x1,5		13,25	10	-6	50,0	20,5		6,5	27		
1T17GG8	M24x1,5		16,75	12	-8	53,0	20,5		9,0	30		
1T21GG10	M30x1,5		21,25	16	-10	61,5	24,9		12,0	36		
1T27GG12	M36x1,5		26,75	19	-12	60,5	23,5		15,0	41		
1T34GG16	M45x1,5		33,50	25	-16	65,0	24,5		20,0	55		

MG

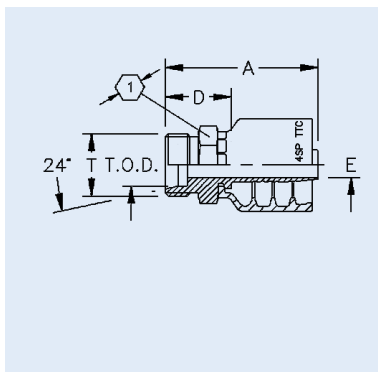
Gaz Male

**Außengewinde-
anschluss 24°,
Serie Gaz**

Mâle gaz 24°

**Maschio metrico
24° (serie gas
francese)**

**Macho fijo de 24°,
serie gas**



Part Number	Thread T	Flange	Tube O.D. mm	ND	Hose Size	A mm	D mm	H mm	E Ø mm	HEX [1]	HEX [2]	K Ø mm
1T13MG6	M20x1,5		13,25	10	-6	54,2	24,7		6,5	22		
1T17MG8	M24x1,5		16,75	12	-8	60,0	27,0		9,0	27		
1T21MG10	M30x1,5		21,25	16	-10	65,8	29,2		12,0	32		
1T27MG12	M36x1,5		26,75	19	-12	66,2	29,2		15,0	41		
1T34MG16	M45x1,5		33,50	25	-16	72,3	31,8		20,0	46		

**Fittings
4SP**

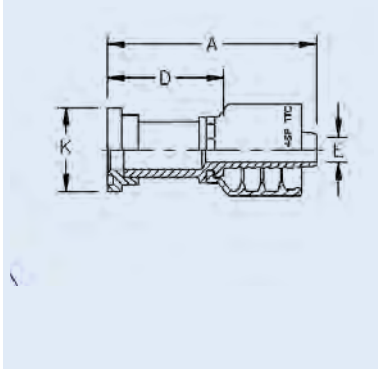
**Armaturen
4SP**

**Embouts
4SP**

**Raccordi
4SP**

**Racores
4SP**

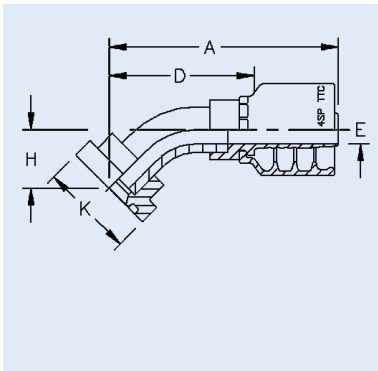
FL (3000 psi)



SAE Flange Code 61 Flansch-Code 61 Bride code 61 Flangia codice 61 Brida-código 61

Part Number	Thread T	Flange	Tube O.D. mm	ND	Hose Size	A mm	D mm	H mm	E Ø mm	HEX [1]	HEX [2]	K Ø mm
1T8FL8		1/2"		12	-8	83,0	50,0		9,0			30,2
1T12FL10		3/4"		16	-10	94,0	57,4		12,0			38,1
1T12FL12		3/4"		19	-12	88,0	51,0		15,0			38,1
1T16FL12		1"		19	-12	88,5	51,5		15,0			44,4
1T16FL16		1"		25	-16	111,5	71,0		20,0			44,4
1T20FL16		1 1/4"		25	-16	111,5	71,0		20,0			50,8

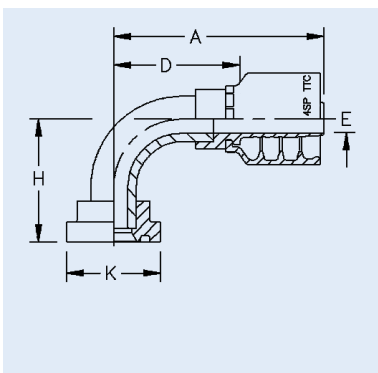
FLA (3000 psi)



Split Flange Code 61, 45° Elbow Flansch-Code 61, 45° Krümmer Bride code 61, coude 45° Flangia codice 61 a 45° Brida-código 61 acodado a 45°

Part Number	Thread T	Flange	Tube O.D. mm	ND	Hose Size	A mm	D mm	H mm	E Ø mm	HEX [1]	HEX [2]	K Ø mm
1T8FLA8		1/2"		12	-8	91,7	58,7	23,0	9,0			30,2
1T12FLA10		3/4"		16	-10	100,7	64,1	25,3	12,0			38,1
1T12FLA12		3/4"		19	-12	118,1	81,1	31,5	15,0			38,1
1T16FLA12		1"		19	-12	121,1	84,1	33,0	15,0			44,4
1T12FLA16		3/4"		25	-16	125,1	84,0	31,5	20,0			38,1
1T16FLA16		1"		25	-16	125,1	84,6	33,0	20,0			44,4
1T20FLA16		1 1/4"		25	-16	125,5	85,0	33,3	20,0			50,8

FLB (3000 psi)



SAE Flange Code 61, 90° Elbow Flansch-Code 61, 90° Krümmer Bride code 61, coude 90° Flangia codice 61 a 90° Brida-código 61 acodado a 90°

Part Number	Thread T	Flange	Tube O.D. mm	ND	Hose Size	A mm	D mm	H mm	E Ø mm	HEX [1]	HEX [2]	K Ø mm
1T8FLB8		1/2"		12	-8	83,5	50,0	47,0	9,0			30,2
1T12FLB10		3/4"		16	-10	93,3	56,7	53,8	12,0			38,1
1T12FLB12		3/4"		19	-12	84,5	47,5	45,0	15,0			38,1
1T16FLB12		1"		19	-12	110,0	73,0	68,0	15,0			44,4
1T16FLB16		1"		25	-16	118,5	78,0	73,0	20,0			44,4
1T20FLB16		1 1/4"		25	-16	118,5	78,0	73,5	20,0			50,8

**Fittings
4SP**

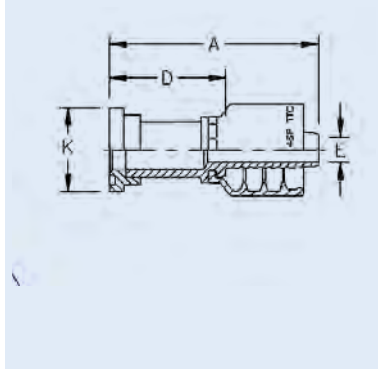
**Armaturen
4SP**

**Embouts
4SP**

**Raccordi
4SP**

**Racores
4SP**

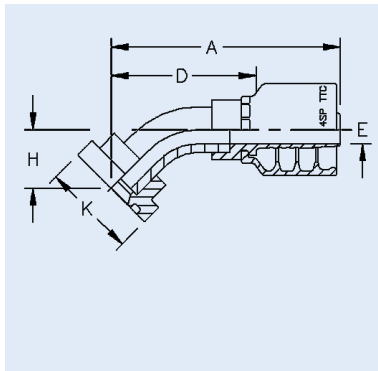
FH (6000 psi)



SAE Flange Code 62 Flansch-Code 62 Bride code 62 Flangia codice 62 Brida-código 62

Part Number	Thread T	Flange	Tube O.D. mm	ND	Hose Size	A mm	D mm	H mm	E Ø mm	HEX [1]	HEX [2]	K Ø mm
1T8FH8		1/2"	12	-8	80,7	47,7			9,0			31,8
1T12FH8		3/4"	12	-8	84,5	51,5			9,0			41,3
1T8FH10		1/2"	16	-10	87,2	50,6			12,0			31,8
1T12FH10		3/4"	16	-10	90,5	53,9			12,0			41,3
1T12FH12		3/4"	19	-12	88,5	51,5			15,0			41,3
1T16FH12		1"	19	-12	91,5	54,5			15,0			47,6
1T12FH16		3/4"	25	-16	110,0	69,5			20,0			41,3
1T16FH16		1"	25	-16	114,5	74,0			20,0			47,6
1T20FH16		1 1/4"	25	-16	119,5	79,0			20,0			54,0

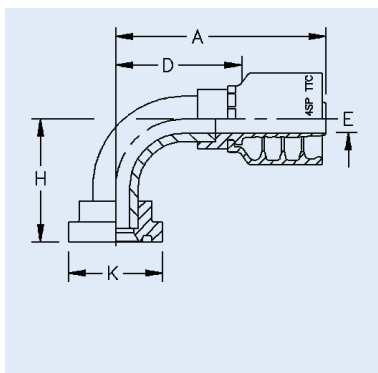
FHA (6000 psi)



SAE Flange Code 62, 45° Elbow Flansch-Code 62, 45° Krümmer Bride code 62, coude 45° Flangia codice 62 a 45° Brida-código 62 acodado a 45°

Part Number	Thread T	Flange	Tube O.D. mm	ND	Hose Size	A mm	D mm	H mm	E Ø mm	HEX [1]	HEX [2]	K Ø mm
1T8FHA8		1/2"	12	-8	90,1	57,1	21,3		9,0			31,8
1T12FHA8		3/4"	12	-8	92,8	59,8	23,9		9,0			41,3
1T8FHA10		1/2"	16	-10	94,1	57,5	21,3		12,0			31,8
1T12FHA10		3/4"	16	-10	101,0	64,4	25,7		12,0			41,3
1T12FHA12		3/4"	19	-12	118,4	81,4	32,0		15,0			41,3
1T16FHA12		1"	19	-12	120,2	83,2	33,6		15,0			47,6
1T16FHA16		1"	25	-16	127,2	86,7	35,1		20,0			47,6
1T20FHA16		1 1/4"	25	-16	130,8	90,3	38,6		20,0			54,0

FHB (6000 psi)



SAE Flange Code 62, 90° Elbow Flansch-Code 62, 90° Krümmer Bride code 62, coude 90° Flangia codice 62 a 90° Brida-código 62 acodado a 90°

Part Number	Thread T	Flange	Tube O.D. mm	ND	Hose Size	A mm	D mm	H mm	E Ø mm	HEX [1]	HEX [2]	K Ø mm
1T8FHB8		1/2"	12	-8	83,5	50,5	44,7		9,0			31,8
1T12FHB8		3/4"	12	-8	83,5	50,5	78,0		9,0			41,3
1T8FHB10		1/2"	16	-10	87,5	50,9	44,7		12,0			31,8
1T12FHB10		3/4"	16	-10	92,5	56,5	53,5		12,0			41,3
1T12FHB12		3/4"	19	-12	110,5	74,5	68,0		15,0			41,3
1T16FHB12		1"	19	-12	117,5	80,5	78,5		15,0			47,6
1T16FHB16		1"	25	-16	118,5	78,0	76,0		20,0			47,6
1T20FHB16		1 1/4"	25	-16	118,5	78,5	81,0		20,0			54,0

**Fittings
4SP**

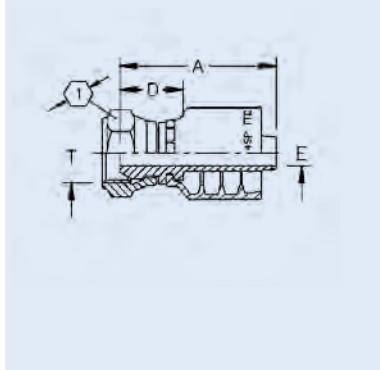
**Armaturen
4SP**

**Embouts
4SP**

**Raccordi
4SP**

**Racores
4SP**

BF



BSP Female Swivel

BSP-Dichtkopf

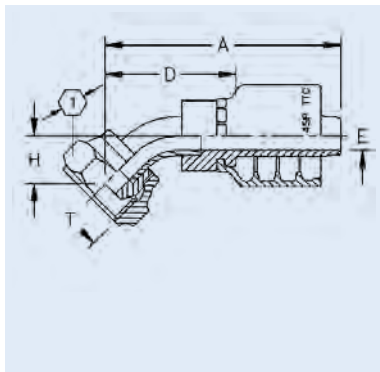
Globeseal BSP

**Femmina girevole
gas**

Hembra loca BSP

Part Number	Thread T	Flange	Tube O.D. mm	ND	Hose Size	A mm	D mm	H mm	E Ø mm	HEX [1]	HEX [2]	K Ø mm
1T6BF6	G 3/8"			10	-6	50,0	20,5		6,5	22		
1T8BF8	G 1/2"			12	-8	55,5	22,5		9,0	27		
1T12BF8	G 3/4"			12	-8	56,5	23,5		9,0	32		
1T10BF10	G 5/8"			16	-10	60,0	23,5		12,0	27		
1T12BF12	G 3/4"			19	-12	60,5	23,5		15,0	32		
1T16BF16	G 1"			25	-16	67,0	26,5		20,0	41		

BFA



BSP Female Swivel, 45° Elbow

BSP-Dichtkopf, 45° Krümmer

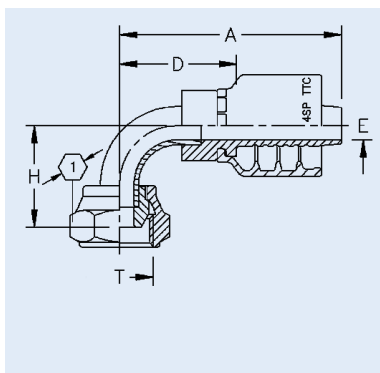
Globeseal BSP, coude 45°

Femmina girevole a 45°, gas

Hembra loca BSP acodado a 45°

Part Number	Thread T	Flange	Tube O.D. mm	ND	Hose Size	A mm	D mm	H mm	E Ø mm	HEX [1]	HEX [2]	K Ø mm
1T8BFA8	G 1/2"			12	-8	74,0	41,0	15,0	9,0	27		
1T12BFA12	G 3/4"			19	-12	94,0	57,0	22,4	15,0	32		

BFB



BSP Female Swivel, 90° Elbow

BSP-Dichtkopf, 90° Krümmer

Globeseal BSP, coude 90°

Femmina girevole a 90°, gas

Hembra loca BSP acodado a 90°

Part Number	Thread T	Flange	Tube O.D. mm	ND	Hose Size	A mm	D mm	H mm	E Ø mm	HEX [1]	HEX [2]	K Ø mm
1T6BFB6	G 3/8"			10	-6	62,0	32,4	28,0	6,5	22		
1T8BFB8	G 1/2"			12	-8	69,5	36,5	32,0	9,0	27		
1T10BFB10	G 5/8"			16	-10	76,5	39,0	36,0	12,0	27		
1T12BFB12	G 3/4"			19	-12	90,0	53,0	50,2	15,0	32		
1T16BFB16	G 1"			25	-16	116,5	76,0	68,7	20,0	41		

**Fittings
4SP**

**Armaturen
4SP**

**Embouts
4SP**

**Raccordi
4SP**

**Racores
4SP**

BP

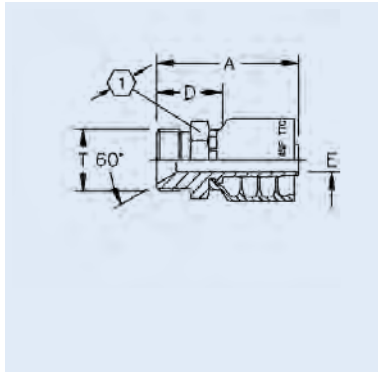
BSP Male Parallel

**Außengewinde-
anschluss, BSP**

**Mâle BSP
cylindrique, cone
60°**

Maschio gas

Macho fijo/BSP



Part Number	Thread T	Flange	Tube O.D. mm	ND	Hose Size	A mm	D mm	H mm	E Ø mm	HEX [1]	HEX [2]	K Ø mm
1T6BP6	G 3/8"			10	-6	55,0	25,5		6,5	19		
1T8BP8	G 1/2"			12	-8	61,0	28,0		9,0	22		
1T10BP10	G 5/8"			16	-10	68,0	27,4		12,0	27		
1T12BP12	G 3/4"			19	-12	71,0	33,5		15,0	32		
1T16BP16	G 1"			25	-16	77,0	36,5		20,0	36		

BT

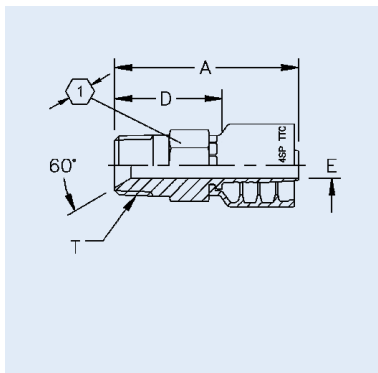
BSP Male Tapered, BSPT

**Außengewinde-
anschluss, BSPT
(Stutzen)**

Mâle BSP conique

**Maschio BSPT
(maschio gas
conico)**

Macho fijo BSPT



Part Number	Thread T	Flange	Tube O.D. mm	ND	Hose Size	A mm	D mm	H mm	E Ø mm	HEX [1]	HEX [2]	K Ø mm
1T6BT6	R 3/8"			10	-6	57,5	28,0		6,5	19		
1T8BT8	R 1/2"			12	-8	66,5	33,5		9,0	22		
1T12BT12	R 3/4"			19	-12	76,5	39,0		15,0	32		
1T16BT16	R 1"			25	-16	82,3	41,8		20,0	36		

FJ

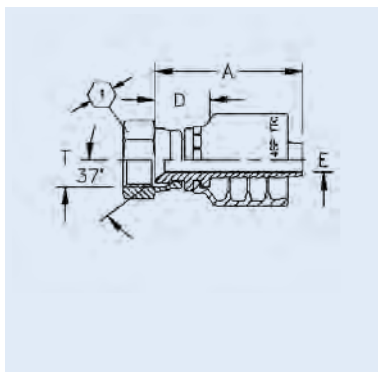
J.I.C. Female Swivel

JIC-Dichtkopf

Femelle JIC

**Femmina girevole
JIC**

Hembra loca JIC



Part Number	Thread T	Flange	Tube O.D. mm	ND	Hose Size	A mm	D mm	H mm	E Ø mm	HEX [1]	HEX [2]	K Ø mm
1T6FJ6	9/16-18			10	-6	47,0	17,5		6,5	17		
1T8FJ6	3/4-16			10	-6	49,0	19,0		6,5	22		
1T8FJ8	3/4-16			12	-8	52,5	19,5		9,0	22		
1T10FJ8	7/8-14			12	-8	54,0	21,0		9,0	27		
1T10FJ10	7/8-14			16	-10	59,5	22,9		12,0	27		
1T12FJ10	1 1/16-12			16	-10	57,0	20,0		12,0	32		
1T12FJ12	1 1/16-12			19	-12	59,0	22,0		15,0	32		
1T16FJ16	1 5/16-12			25	-16	64,0	23,5		20,0	41		
1T20FJ16	1 5/8-12			25	-16	66,5	26,0		20,0	50		

**Fittings
4SP**

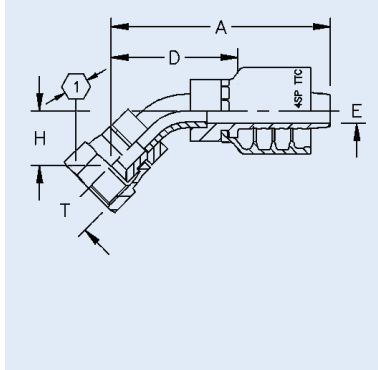
**Armaturen
4SP**

**Embouts
4SP**

**Raccordi
4SP**

**Racores
4SP**

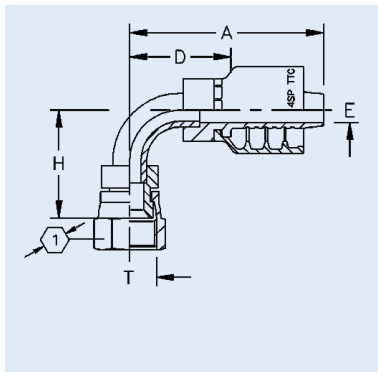
FJA



J.I.C. Female Swivel, 45° Elbow **JIC-Dichtkopf, 45° Krümmer** **Femelle JIC coude 45°** **Femmina girevole JIC a 45°** **Hembra loca JIC acodado a 45°**

Part Number	Thread T	Flange	Tube O.D. mm	ND	Hose Size	A mm	D mm	H mm	E Ø mm	HEX [1]	HEX [2]	K Ø mm
1T8FJA8	3/4-16			12	-8	78,2	45,0	19,7	9,0	22		
1T12FJA12	1 1/16-12			19	-12	96,6	59,6	24,7	15,0	32		
1T16FJA16	1 5/16-12			25	-16	130,9	90,4	37,9	20,0	41		

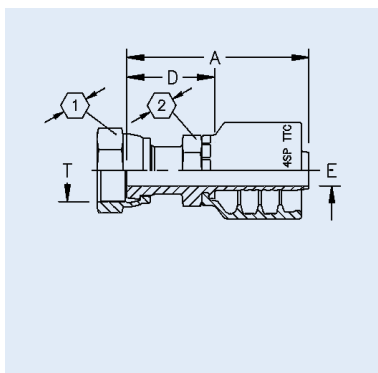
FJB



J.I.C. Female Swivel, 90° Elbow **JIC-Dichtkopf, 90° Krümmer** **Femelle JIC coude 90°** **Femmina girevole JIC a 90°** **Hembra loca JIC acodado a 90°**

Part Number	Thread T	Flange	Tube O.D. mm	ND	Hose Size	A mm	D mm	H mm	E Ø mm	HEX [1]	HEX [2]	K Ø mm
1T8FJB8	3/4-16			12	-8	69,0	36,0	34,0	9,0	22		
1T10FJB10	7/8-14			16	-10	87,0	46,4	49,0	12,0	27		
1T12FJB12	1 1/16-12			19	-12	90,6	53,6	53,5	15,0	32		
1T16FJB16	1 5/16-12			25	-16	113,0	72,5	71,0	20,0	41		

FR



ORS Female Swivel **ORS-Anschluss** **Femelle ORS** **Femmina ORS** **Hembra loca ORS**

Part Number	Thread T	Flange	Tube O.D. mm	ND	Hose Size	A mm	D mm	H mm	E Ø mm	HEX [1]	HEX [2]	K Ø mm
1T6FR6	11/16-16			10	-6	60,5	31,0		6,0	22	19	
1T8FR8	13/16-16			12	-8	70,5	37,5		9,0	24	22	
1T10FR10	1-14			16	-10	75,5	38,9		12,0	30	27	
1T12FR12	1 3/16-12			19	-12	80,0	43,0		15,0	36	30	
1T16FR16	1 7/16-12			25	-16	86,0	45,5		20,0	41	36	

**Fittings
4SP**

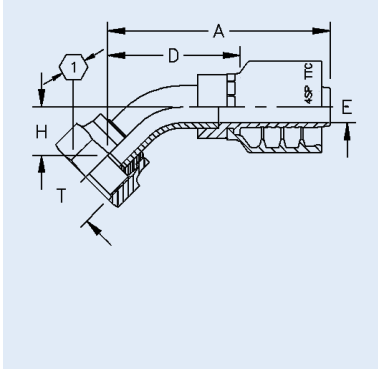
**Armaturen
4SP**

**Embouts
4SP**

**Raccordi
4SP**

**Racores
4SP**

FRA



**ORS Female
Swivel, 45° Elbow**

**ORS-Anschluss,
45° Krümmer**

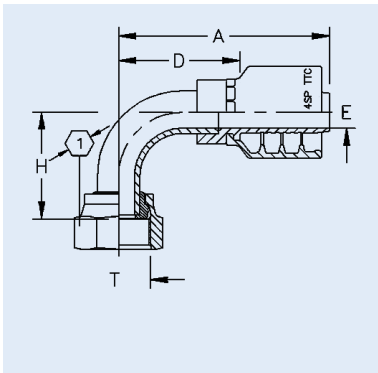
**Femelle ORS
coude 45°**

Femmina ORS a 45°

**Hembra loca ORS
acodado 45°**

Part Number	Thread T	Flange	Tube O.D. mm	ND	Hose Size	A mm	D mm	H mm	E Ø mm	HEX [1]	HEX [2]	K Ø mm
1T6FRA6	11/16-16			10	-6	65,0	35,5	10,5	6,0	22		
1T8FRA8	13/16-16			12	-8	78,5	45,4	15,0	9,0	24		
1T10FRA10	1-14			16	-10	85,2	48,6	16,4	12,0	30		
1T12FRA12	1 3/16-12			19	-12	96,3	59,3	21,0	15,0	36		
1T16FRA16	1 7/16-12			25	-16	112,3	71,8	24,0	20,0	41		

FRB



**ORS Female
Swivel, 90° Elbow**

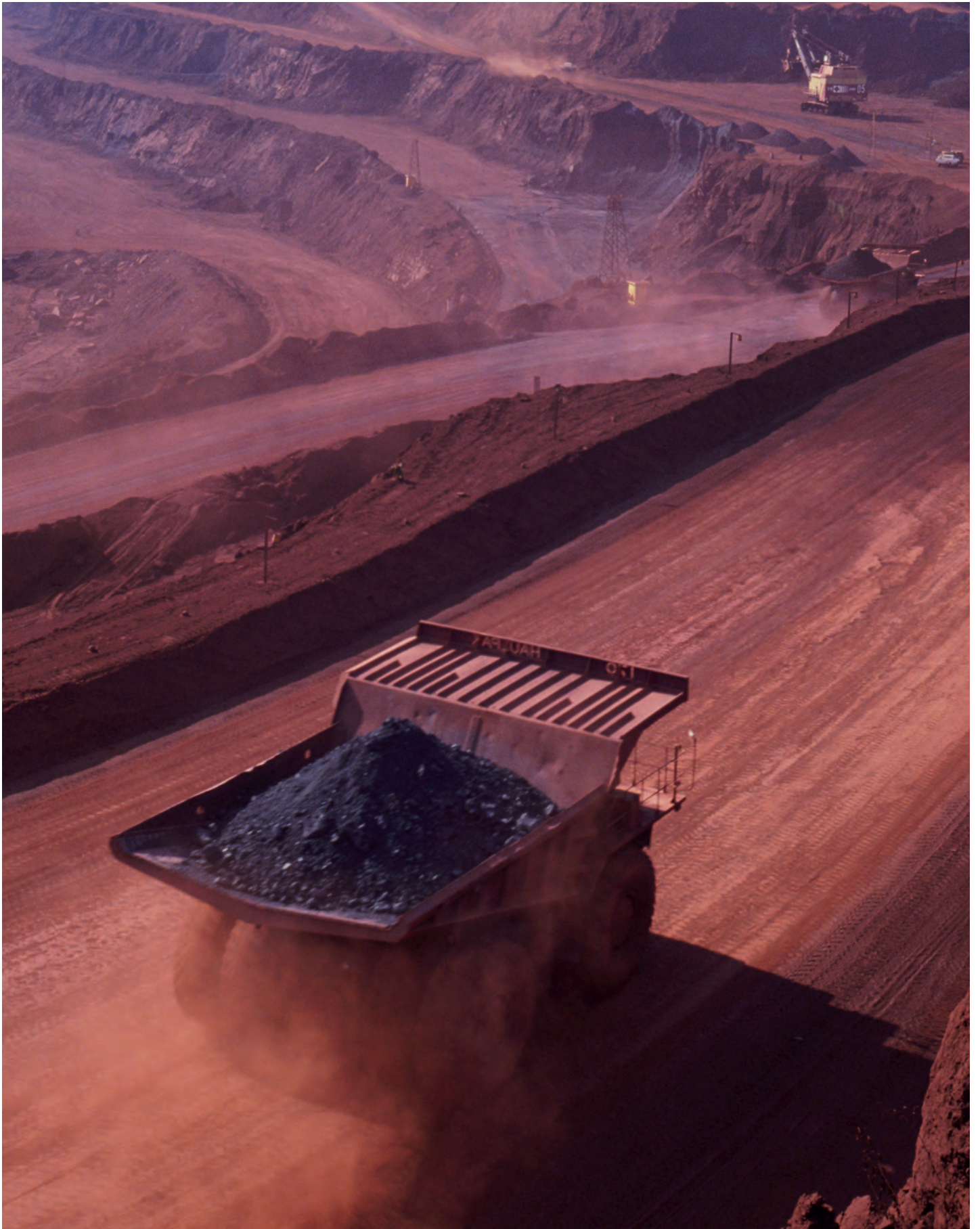
**ORS-Anschluss,
90° Krümmer**

**Femelle ORS
coude 90°**

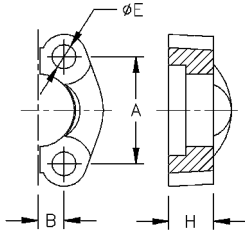
Femmina ORS a 90°

**Hembra loca ORS
acodado 90°**

Part Number	Thread T	Flange	Tube O.D. mm	ND	Hose Size	A mm	D mm	H mm	E Ø mm	HEX [1]	HEX [2]	K Ø mm
1T6FRB6	11/16-16			10	-6	61,9	32,4	22,4	6,5	22		
1T8FRB8	13/16-16			12	-8	71,7	38,7	29,1	9,0	24		
1T10FRB10	1-14			16	-10	77,8	41,2	32,2	12,0	30		
1T12FRB12	1 3/16-12			19	-12	93,3	56,3	47,7	15,0	36		
1T16FRB16	1 7/16-12			25	-16	110,6	70,1	56,0	20,0	41		



G74446-size 3000 psi SAE Flange Half – SAE J518 C Code 61



Part Number	Flange	Size	Max. Oper. Press. bar	A mm	B mm	E Ø mm	H mm	Bolt Ø metric/inch	Part Number O-Ring ¹⁾ *	D Ø mm	S Ø mm	
G74446-8	1/2"	-8	345	38,1	8,7	8,4	13,0	M8 / 5/16"	05.018-210	18,6	3,5	
G74446-12	3/4"	-12	345	47,6	11,1	10,5	14,2	M10 / 3/8"	05.018-214	25,0	3,5	
G74446-16	1"	-16	345	52,4	13,1	10,5	15,8	M10 / 3/8"	05.018-219	32,9	3,5	
G74446-20	1 1/4"	-20	275	58,7	15,1	12	14,2	7/16"	05.018-222	37,7	3,5	
G74446-20.1	1 1/4"	-20	275	58,7	15,1	10,5	14,2	M10	05.018-222	37,7	3,5	
G74446-20.2	1 1/4"	-20	275	58,7	15,1	12,5	14,2	M12 / 1/2"	05.018-222	37,7	3,5	
G74446-24	1 1/2"	-24	210	69,8	17,8	13,0	16,0	M12 / 1/2"	05.018-225	47,2	3,5	
G74446-24.1	1 1/2"	-24	210	69,8	17,8	15,0	16,0	M14	05.018-225	47,2	3,5	
G74446-32	2"	-32	210	77,8	21,4	13,0	16,0	M12 / 1/2"	05.018-228	56,7	3,5	
G74446-32.1	2"	-32	210	77,8	21,4	13,0	16,0	M14	05.018-228	56,7	3,5	
									22550-232	69,4	3,5	



SAE split flanges and O-Rings have to be ordered separately.

1) For Phosphate Ester Fluids, basic O-Ring No. 22566, i.e. 22566-214.

* Material:
05.018 = NBR, 90 Shore

Flanschhälften und O-Ringe müssen separat mitbestellt werden.

1) Für Einsatz mit Druckflüssigkeiten auf Phosphatester-Basis lautet die O-Ring-Grundnummer 22566, z.B. 22566-214.

* Material:
05.018 = NBR, 90 Shore

Les 1/2 brides SAE doivent être commandées séparément.

1) La référence de base pour les esters de phosphate est 22566. Exemple: 22566-214.

* Material:
05.018 = NBR, 90 Shore

Le semi flange e gli O-Ring devono essere ordinati separatamente.

1) Per impiego con liquidi a pressione a base di esteri fosforici: numero base dell'O-Ring 22566, ad esempio 22566-214.

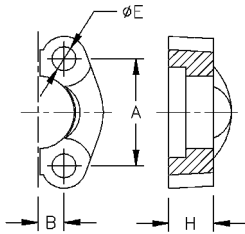
* Material:
05.018 = NBR, 90 Shore
22500 = NBR, 70 Shore

Medidas bridas y anillo en O deben ser pedidos por separado.

1) Para el empleo con fluidos a presión a base esteres fosfóricos el número básico del anillo en O es 22566, por ej. 22566-214.

* Material:
05.018 = NBR, 90 Shore

GC3425-size 6000 psi SAE Flange Half – SAE J518 C Code 62



Part Number	Flange	Size	Max. Oper. Press. bar	A mm	B mm	E Ø mm	H mm	Bolt Ø metric/inch	Part Number O-Ring ¹⁾ *	D Ø mm	S Ø mm	
GC3425-8	1/2"	-8	415	40,5	9,1	8,4	16,0	M8 / 5/16"	05.018-210	18,6	3,5	
GC3425-12	3/4"	-12	415	50,8	11,9	10,5	19,0	M10 / 3/8"	05.018-214	25,0	3,5	
GC3425-16	1"	-16	415	57,2	13,9	12,0	24,0	7/16"	05.018-219	32,9	3,5	
GC3425-16.1	1"	-16	415	57,2	13,9	13,0	24,0	M12	05.018-219	32,9	3,5	
GC3425-20	1 1/4"	-20	415	66,7	15,9	13,5	27,0	1/2"	05.018-222	37,7	3,5	
GC3425-20.1	1 1/4"	-20	415	66,7	15,9	15,0	27,0	M14	05.018-222	37,7	3,5	
GC3425-24	1 1/2"	-24	415	79,4	18,2	17,0	30,0	M16 / 5/8"	05.018-225	47,2	3,5	
									05.018-228	56,7	3,5	

SAE split flanges and O-Rings have to be ordered separately.

1) For Phosphate Ester Fluids, basic O-Ring No. 22566, i.e. 22566-214.

* Material:
05.018 = NBR, 90 Shore

Flanschhälften und O-Ringe müssen separat mitbestellt werden.

1) Für Einsatz mit Druckflüssigkeiten auf Phosphatester-Basis lautet die O-Ring-Grundnummer 22566, z.B. 22566-214.

* Material:
05.018 = NBR, 90 Shore

Les 1/2 brides SAE doivent être commandées séparément.

1) La référence de base pour les esters de phosphate est 22566. Exemple: 22566-214.

* Material:
05.018 = NBR, 90 Shore

Le semi flange e gli O-Ring devono essere ordinati separatamente.

1) Per impiego con liquidi a pressione a base di esteri fosforici: numero base dell'O-Ring 22566, ad esempio 22566-214.

* Material:
05.018 = NBR, 90 Shore
22500 = NBR, 70 Shore

Medidas bridas y anillo en O deben ser pedidos por separado.

1) Para el empleo con fluidos a presión a base esteres fosfóricos el número básico del anillo en O es 22566, por ej. 22566-214.

* Material:
05.018 = NBR, 90 Shore

23055



Dust plug

Staubstopfen

Bouchon mâle de protection

Tappi antipolvere

Tapones para el polvo

Part Number	Metric Thread	BSP Thread	NPTF Thread	Thread JIC/UNF	Thread SAE/UNF	Stand Pipe mm
23055-3	M10x1,0			7/16	7/16	
23055-4	M12x1,5	1/4	1/4	1/2	1/2	
23055-6 or -7	M14x1,5		3/8	5/8	5/8	
23055-8j	M16x1,5	3/8				
23055-8j	M18x1,5	1/2	1/2	3/4	3/4	
23055-10	M20x1,5	5/8		7/8	7/8	
23055-10	M22x1,5		3/4			
23055-12	M24x1,5	3/4				
23055-12	M26x1,5			1 1/16	1 1/16	
23055-14	M27x1,5		1			
23055-16	M30x2,0	1		1 1/16		
23055-16,5	M33x1,5					
23055-16,5	M36x2,0					
23055-16,5	M38x2,0		1 1/4			
23055-17	M39x1,5	1 1/4		1 5/8		
23055-18	M42x2,0		1 1/2			
23055-19	M45x1,5	1 1/2		1 7/8		
23055-20	M48x1,5					
23055-22	M52x2,0	1 3/4				
23055-22	M54x2,0		2			
23055-24	M58x2,0	2				
23055-25	M65x2,0	2 1/4	2 1/2			

23055



Dust cap

Staubkappe

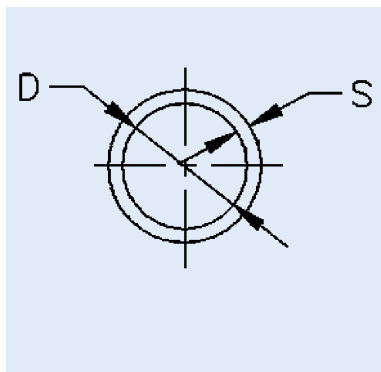
Bouchon femelle de protection

Coperchio parapolvere

Caperuzas para el polvo

Part Number	Metric Thread	BSP Thread	NPTF Thread	Thread JIC/UNF	Thread SAE/UNF	Stand Pipe mm
23055-4	M10x1,0	1/8	1/8	7/16	7/16	10
23055-6	M12x1,5		1/4	1/2	1/2	12
23055-7	M14x1,5	1/4		5/8	5/8	14
23055-8p	M16x1,5	3/8	3/8			15/16
23055-8j	M18x1,5			3/4	3/4	18
23055-10	M20x1,5	1/2	1/2	7/8	7/8	20
23055-10	M22x1,5	3/4				22
23055-12	M24x1,5					25
23055-12	M26x1,5	3/4	3/4	1 1/16	1 1/16	
23055-14	M27x1,5					28
23055-14	M30x2,0	7/8	1	1 3/16		30
23055-16	M33x1,5	1		1 5/16		32
23055-17	M36x2,0			1 1/2		35
23055-17	M38x2,0	1 1/8				38
23055-18	M39x1,5		1 1/4	1 5/8		40
23055-18	M42x2,0	1 1/4				42
23055-19	M45x2,0	1 3/8	1 1/2	1 7/8		45
23055-20	M48x1,5	1 1/2				48
23055-20 or -22	M52x2,0	1 5/8				50
23055-22	M54x2,0	1 3/4				55
23055-24	M58x2,0	2	2	2 1/2		60
23055-25	M65x2,0	2 1/2				63

ORS O-Ring



ORS O-Ring

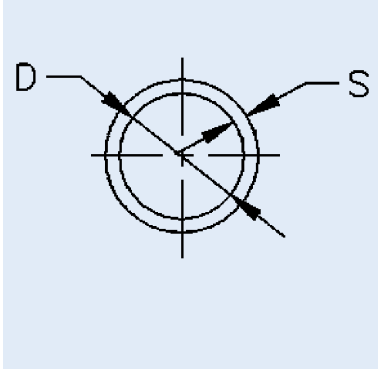
ORS O-Ring

ORS Joint Torique

Anillo en O
ORSAnillo en O
ORS

Part Number Neopren	Part Number Viton	Part Number Perbunan	Size	D Ø mm	S Ø mm	Performance Rating bar	Performance Rating psi
22546-11	22046-11	FF9446-11	4	7,65	1,78	415	6000
22546-12	22046-12	FF9446-12	6	9,25	1,78	415	6000
22546-14	22046-14	FF9446-14	8	12,42	1,78	415	6000
22546-16	22046-16	FF9446-16	10	15,6	1,78	415	6000
22546-18	22046-18	FF9446-18	12	18,8	1,78	415	6000
22546-21	22046-21	FF9446-21	16	23,5	1,78	415	6000
22546-25	22046-25	FF9446-25	20	29,9	1,78	275	4000
22546-29	22046-29	FF9446-29	24	37,8	1,78	275	4000

05.017



O-Ring NBR

O-Ring NBR

Joint Torique NBR

Anillo en O NBR

Anillo en O NBR

Part Number	DKO ND Light Duty	DKO ND Heavy Duty
05.017-4.5x1.5	5	
05.017-6.5x1.5	6	5
05.017-8.5x1.5	8	6
05.017-10x1.5	10	8
05.017-12x2		10
05.017-13x2	12	
05.017-14x2		12
05.017-15x2	16	
05.017-17x2.5		16
05.017-20x2	20	
05.017-22x2.5		20
05.017-26x2	25	
05.017-27x2.5		25
05.017-32x2.5	32	
05.017-35x2.5		32
05.017-38x2.5	40	

Technical Data:

°C = -40°C-+100°C

Technische Daten:

°C = -40°C-+100°C

Caractéristiques techniques:

°C = -40°C-+100°C

Dati tecnici:

°C = -40°C-+100°C

Características Técnicas:

°C = -40°C-+100°C

Dimensioning example:
05.017-4.5x1.5
D=4,5mm; S=1,5mm

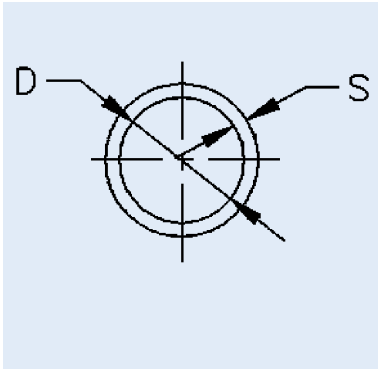
Dimensioning example:
05.017-4.5x1.5
D=4,5mm; S=1,5mm

Dimensioning example:
05.017-4.5x1.5
D=4,5mm; S=1,5mm

Dimensioning example:
05.017-4.5x1.5
D=4,5mm; S=1,5mm

Dimensioning example:
05.017-4.5x1.5
D=4,5mm; S=1,5mm

05.021



O-Ring Viton

O-Ring Viton

Joint Torique Viton

Anillo en O Viton

Anillo en O Viton

Part Number	DKO ND Light Duty	DKO ND Heavy Duty
05.021-4.5x1.5	5	
05.021-6.5x1.5	6	5
05.021-8.5x1.5	8	6
05.021-10x1.5	10	8
05.021-12x2		10
05.021-13x2	12	
05.021-14x2		12
05.021-15x2	16	
05.021-17x2.5		16
05.021-20x2	20	
05.021-22x2.5		20
05.021-26x2	25	
05.021-27x2.5		25
05.021-32x2.5	32	
05.021-35x2.5		32
05.021-38x2.5	40	

Technical Data:

°C = -25°C-+200°C

Technische Daten:

°C = -25°C-+200°C

Caractéristiques techniques:

°C = -25°C-+200°C

Dati tecnici:

°C = -25°C-+200°C

Características Técnicas:

°C = -25°C-+200°C

Dimensioning example:
05.021-4.5x1.5
D=4,5mm; S=1,5mm

Dimensioning example:
05.021-4.5x1.5
D=4,5mm; S=1,5mm

Dimensioning example:
05.021-4.5x1.5
D=4,5mm; S=1,5mm

Dimensioning example:
05.021-4.5x1.5
D=4,5mm; S=1,5mm

Dimensioning example:
05.021-4.5x1.5
D=4,5mm; S=1,5mm

624



Firesleeve, meets the SAE AS1072

Feuerschutzschlauch, genügt den Anforderungen SAE AS1072

Gaine de protection thermique conforme aux exigences de la SAE AS1072

Guaina antifluoco in accordo alle norme SAE AS1072

Protector contra el fuego cumple a los requerimientos según SAE AS1072

Part Number	I.D. mm	GH663/GH120 GH194/GH781 Size	GH793 GH195 Size	GH755 Size
624-8	12,7			
624-9	14,2	-3		
624-10	15,7			
624-11	17,5			
624-12	19,0	-4	-4	
624-13	20,5	-5		
624-14	22,3		-5	
624-16	25,4	-6	-6	-6
624-18	28,4	-8	-8	
624-20	31,7	-10	-10	-8
624-22	35,0	-12		-10
624-24	38,1			-12
624-26	41,1			
624-28	44,4	-16	-16	
624-30	47,7			-16
624-32	50,8	-20		
624-38	60,4	-24	-20	
624-42	66,5		-24	
624-46	73,1		-32	

Temperature range: -54°C to +260°C.

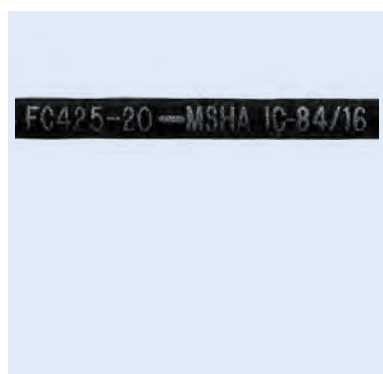
Temperatur Bereich: -54°C bis +260°C.

Plage de température: -54°C à +260°C.

Range di Temperatura: -54C 7 +260°C.

Banda de Temperatura: -54°C a +260 °C.

FC425



Cordura* nylon protective sleeve

Cordura* Schutzschlauch (Kunststoff)

Gaine de protection en nylon Cordura*

Guaina di protezione in Nylon Cordura*

Manguera de protección en Nylon Cordura*

Part Number	I.D. mm	GH663/GH120 GH735/GH194 Size	GH781 GH793 Size	GH195 Size	GH755 Size
FC425-12	18,0	-4/5			
FC425-16	25,4	-6/8	-4/5/6	-4/5/6	-6
FC425-20	31,8	-10	-8/10	-8/10	-8
FC425-24	40,4	-12/16	-12	-12	-10/-12
FC425-28	44,5		-16	-16	-16
FC425-32	52,6	-20	-20		-20
FC425-38	60,5	-24	-24	-20	-24
FC425-40	64,5			-24	
FC425-46	72,6	-32	-32		-32
FC425-54	84,8			-32	

* Cordura is a DuPont trademark

* Cordura ist ein Produkt von DuPont

* Cordura est un marque déposée de DuPont

* Cordura è un marchio della DuPont

Cordura es un nombre comercial de DuPont

900952



Plastic Protective Coil Sleeve

Schlauchschutz-Flachspirale (Kunststoff)

Ressort de protection en plastique

Protezione a spirale in materiale plastico

Protector de manguera-espiral plana (plástico)

Part Number	I.D. mm	GH793/GH781 GH195/GH120 Size	GH663 GH194 Size	GH755 Size
900952-6	9,5		-3	
900952-8	12,5	-4	-4/-5	
900952-10	16,0	-5	-6	
900952-12	21,0	-6/-8	-8/-10	-6
900952-16	27,0	-10/-12	-12	-8/-10
900952-22	34,0	-16	-16/-20	-12
900952-30	40,0	-20/-24	-24	-16

Compatibility against air, water, oil, gasoline, hydraulic fluids, etc., at temperatures between -18°C and +82°C

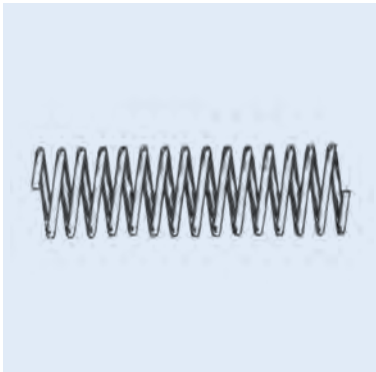
Beständigkeit gegen Luft, Wasser, Öl, Benzin, Hydraulikflüssigkeiten etc., bei Temperaturen zwischen -18°C und +82°C

Compatibilité avec air, eau, pétrole, essence, fluides hydrauliques, etc., à températures entre -18°C et +82°C

Compatibilità con aria, acqua, olio minerale, benzina, fluidi idraulici, etc., a temperature de -18°C sino +82°C

Compatibilidad con aire, agua, petróleo, gasolina, fluidos hidráulicos, etc., con temperaturas de -18°C a +82°C

900564



Steel Protective Coil Sleeve

Schlauchschutz-Rundspirale (Stahl)

Ressort de protection en spirale ronde

Spirale cilindrica d'acciaio

Protector de manguera-espiral redonda (acero)

Part Number	I.D. mm	GH663/GH120 GH194/GH781 Size	GH793 GH195 Size	GH755 Size
900564-1S	15,5	-3		
900564-12S	17,0	-4	-4	
900564-2S	18,8		-5	
900564-15S	20,3	-5		
900564-14S	21,6	-6	-6	
900564-3S	23,2	-8	-8	-6
900564-4S	26,4	-10		-8
900564-5S	30,1	-12	-10	-10
900564-6S	34,0		-12	-12
900564-7S	42,2	-16	-16	-16
900564-9S	47,6	-20		
900564-8S	54,0		-20	
900564-10S	60,3	-24	-24	
900564-11S	73,0		-32	

The date in the chart (e. g. -12) refers to the size of hose types mentioned in the table head. Some hose style part number dash sizes are expressed in a twofigure manner(i. e. -04). However, for the purpose of the above Chart, the zeros have been omitted.

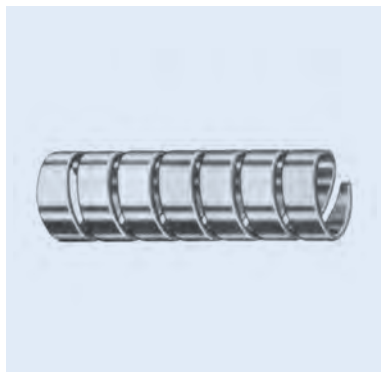
Die Angaben in der Tabelle (z. B. -12) beziehen sich auf die Größe der im Tabellenkopf aufgeführten Schlauchtypen. Die bei manchen Schlauchtypen stets zweistellige Schreibung der Schlauchgröße ist hier vernachlässigt.

Les chiffres montrés dans le tableau (ex.: -12) indiquent les modules des tuyaux considérés. Bien que certains modules de tuyaux soient exprimés avec deux chiffres (ex.: -04) les zeros ont été ici supprimés.

Le indicazioni espresse dalla Tabella (ad esempio -12) si riferiscono alle dimensioni (sizes) dei tipi di tubo flessibile presenti nella parte superiore della tabella stessa. Le dimensioni in mm sono arrotondate. La fascette di supporto sorreggono le tubazioni molto lunghe e prevengono danni da un sovraccarico dei raccordi.

Los datos en la Tabla, (por ej. -12) se refieren a los tamaños galgas de los tipos de manguera indicados en la cabecera de la Tabla. La descripción frecuente con dos cifras de determinados tipos de manguera, del tamaño de la manguera, se ha omitido aquí.

900705

Steel Protective
Flat Coil SleeveSchlauchschutz-
Flachspirale (Stahl)Ressort de
protection spirale
plat en acierProtezione a
spirale piatta
d'acciaioProtector de
manguera-espiral
plana (acero)

Part Number	I.D.	GH793/GH781 GH195/GH120	GH663 GH194	GH755
	mm	Size	Size	Size
900705-1S	12,7		-4	
900705-2S	16,0	-4	-6	
900705-3S	19,0	-5/-6	-8	-6
900705-4S	22,2	-8		-8
900705-5.1	26,0		-10	-10
900705-14S	28,5		-12	
900705-6S	31,0	-10/-12	-16	-12
900705-7S	37,5	-16		-16
900705-9S	43,0	-20		
900705-8S	48,5		-20	
900705-15S	51,0		-24	
900705-10S	54,0			
900705-11S	65,0	-24		
900705-12S	70,0	-32	-32	

The date in the chart (e. g. -12) refers to the size of hose types mentioned in the table head. Some hose style part number dash sizes are expressed in a twofigure manner(i. e. -04). However, for the purpose of the above Chart, the zeros have been omitted.

Die Angaben in der Tabelle (z. B. -12) beziehen sich auf die Größe der im Tabellenkopf aufgeführten Schlauchtypen. Die bei manchen Schlauchtypen stets zweistellige Schreibung der Schlauchgröße ist hier vernachlässigt.

Les chiffres montrés dans le tableau (ex.: -12) indiquent les modules des tuyaux considérés. Bien que certains modules de tuyaux soient exprimés avec deux chiffres (ex.: -04) les zeros ont été ici supprimés.

Le indicazioni espresse dalla Tabella (ad esempio -12) si riferiscono alle dimensioni (sizes) dei tipi di tubo flessibile presenti nella parte superiore della tabella stessa. Le dimensioni in mm sono arrotondate. La fascette di supporto sorreggono le tubazioni molto lunghe e prevengono danni da un sovraccarico dei raccordi.

Los datos en la Tabla, (por ej. -12) se refieren a los tamaños galgas de los tipos de manguera indicados en la cabecera de la Tabla. La descripción frecuente con dos cifras de determinados tipos de manguera, del tamaño de la manguera, se ha omitido aquí.

Aeroquip, Connect with the Future

Specification subject to change without notice.

Technische Änderungen vorbehalten.

Nous nous réservons de droit de modifier, sans préavis, les caractéristiques des articles décrits dans ce catalogue.

Norme e dimensioni soggette a modifiche senza preavviso.

Especificaciones sujetas a cambio sin previo aviso.



Eaton Fluid Power GmbH
Dr.-Reckeweg-Str. 1
D-76532 Baden-Baden, Germany
Tel.: +49 (0 72 21) 6 82- 0
Fax: +49 (0 72 21) 6 82- 7 88
<http://www.eaton.com>
E-mail: infoindustry@eaton.com



Eaton Ltd.
Thorns Road
Brierley Hill
West Midland DY5 2BQ, England
Tel.: +44 (0 13 84) 42 63 23
Fax: +44 (0 13 84) 42 63 25
<http://www.eaton.com>
E-mail: infoindustry@eaton.com



Eaton Fluid Power S.r.l.
Via Metteotti n°. 8
20060 Pessano con Bornago
Milano, Italy
Tel.: +39 02 955 42 1.1
Fax: +39 08 957 49 333
<http://www.eaton.com>
E-mail: infoindustry@eaton.com



Aeroquip Iberica S.L.
Avda. Complutense, 109
E-28805 Alcalá de Henares (Madrid),
Spain
Tel.: +34 9 18 77 05 55
Fax: +34 9 18 88 23 13
<http://www.eaton.com>
E-mail: infoindustry@eaton.com



Aeroquip

© 2007 Eaton Corporation
All Rights Reserved
Printed in Germany
Document No. EA 063C
March 2007