

**EATON**

**Aeroquip**

**FlexMaster**

**Pipe Joints**



Elastische  
Rohrverbindungen

Raccord Basse Pression  
pour Tuyauteries rigides

Giunti Elastic per Tubi

Conexiones elasticas  
para tubos



## The concept

The FLEXMASTER range consists of tube/pipe joints for the low pressure application. There are ideal for producing leak-proof connections between pipe ends. They can also provide compensation for alignment errors of pipes in installations and can absorb relative movement of pipes.

The connector consists of 7 metal components, 2 sealing rings and 4 bolts with self-locking nuts.

The most important components for correct operation of FLEXMASTER pipe joints are the two sealing rings. They have the following functions:

1. Sealing up to an operating pressure of max. 15 bar with all connectors in product range (see page 12).
2. Compensation of possible alignment errors of pipes to be connected up to  $\pm 2^\circ$ .
3. Compensation for or absorption of vibration.
4. Absorption to a certain degree of axial displacements of pipes caused by temperature fluctuations or external mechanical influences.
5. Chemical resistance to media specified by us.

Standard designs of FLEXMASTER are supplied with sealing rings made of perburian (NBR). These can be used with commercial mineral oils and water at temperatures from  $-40^\circ\text{C}$  to  $+110^\circ\text{C}$  (for brief periods also up to  $+120^\circ\text{C}$ ). With hot air, these sealing rings can be used only at temperatures up to  $+70^\circ\text{C}$  (see also temperature table on page 12).

Special sealing rings made of fluorelastomer (FPM) are available for use at higher medium temperatures of up to  $+230^\circ\text{C}$ .

## Das Konzept

FLEXMASTER sind elastische Rohrverbindungen für den Niederdruckbereich. Sie sind ideale Bauelemente um Rohrenden dicht miteinander zu verbinden. Darüber hinaus können sie Fluchtversatz von Rohren in Anlagen ausgleichen und Bewegungen der Rohre zueinander aufnehmen.

Die Verbindung besteht aus 7 Metallteilen, 2 Dichtringen und 4 Schrauben mit selbstsichernder Mutter.

Wichtigste Teile für eine einwandfreie Funktion der elastischen Rohrverbindung FLEXMASTER sind die beiden Dichtringe. Sie haben folgende Aufgaben zu erfüllen.

1. Bis zu einem Betriebsdruck von max. 15 bar in allen Ausführungen zu dichten (siehe Seite 12).
2. Eine mögliche Fluchtabweichung der zu verbindenden Rohre bis max.  $\pm 2^\circ$  auszugleichen.
3. Vibrationen zu kompensieren oder zu dämpfen.
4. Axiale Verschiebungen der Rohre durch Temperaturschwankungen oder äußere mechanische Einflüsse begrenzt aufzunehmen.
5. Chemisch beständig gegen die von uns genannten Medien zu sein.

In der Standardausführung werden FLEXMASTER mit Dichtringen aus Perbunan (NBR) geliefert. Sie sind für handelsübliche Mineralöle und Wasser mit Temperaturen von  $-40^\circ\text{C}$  bis  $+110^\circ\text{C}$  (kurzzeitig auch bis  $+120^\circ\text{C}$ ) einsetzbar. Für Heißluft können diese Dichtringe nur für Temperaturen bis  $+70^\circ\text{C}$  verwendet werden (siehe auch Temperaturtabelle Seite 12).

Für den Einsatz bei höheren Medium-Temperaturen bis  $+230^\circ\text{C}$  sind Spezialdichtringe aus Fluorelastomer (FPM) lieferbar.



## Principe

Le FLEXMASTER est un raccord basse pression pour tuyauteries rigides. Il permet de compenser le mauvais alignement des tubes, ainsi que d'éventuelles variations dues aux vibrations ou à la dilatation, tout en conservant une parfaite étanchéité.

Le raccord FLEXMASTER est constitué de 7 parties métalliques, 2 joints d'étanchéité et 4 vis avec écrous auto-bloquants.

Les pièces essentielles du raccord sont, bien sûr, les deux joints qui sont conçus pour assurer les fonctions suivantes:

1. Garantie d'étanchéité, jusqu'à une pression de service de 15 bar, et ce, dans toutes les conditions normales d'utilisation.
2. Compenser les défauts d'alignement des tubes à raccorder, jusqu'à un écart maximum de  $\pm 2^\circ$ .
3. Amortir les vibrations.
4. Compenser, dans une certaine mesure, un déplacement axial des tubes, dû à des variations de température ou à des contraintes mécaniques externes.
5. Résister aux fluides véhiculés.

En exécution standard, les raccords FLEXMASTER sont livrés avec des joints en Nitrile (NBR) qui conviennent pour les applications courantes (eau, huiles minérales) à des températures variant entre  $-40^\circ\text{C}$  et  $+110^\circ\text{C}$  (pointes éventuelles à  $+120^\circ\text{C}$ ). Pour l'air chaud la température maximum admissible est de  $+70^\circ\text{C}$ .

Sur demande, nous pouvons livrer des joints d'étanchéité spéciaux en élastomère fluoré (FPM), pour des températures allant jusqu'à  $+230^\circ\text{C}$ .

## Il principio

I FLEXMASTER sono giunti flessibili per tubi ideati per il range di bassa pressione e costituiscono la soluzione ideale per ottenere un collegamento assolutamente ermetico delle estremità dei tubi. Inoltre, questi giunti sono in grado di compensare l'errore di allineamento dei tubi negli impianti nonché di assorbire i movimenti relativi dei tubi.

Il giunto si compone di 7 elementi metallici, 2 anelli di tenuta e 4 viti con dado autobloccante.

Gli elementi principali per garantire il perfetto funzionamento del giunto elastico FLEXMASTER sono i due anelli di tenuta, i quali sono preposti alle seguenti funzioni:

1. Garantire la tenuta sino ad una pressione d'esercizio max. di 15 bar in qualsiasi versione (vedi pagina 13).
2. Compensare un eventuale errore di allineamento dei tubi da collegare sino ad un max. di  $\pm 2^\circ$ .
3. Compensare ovvero assorbire le vibrazioni.
4. Assorbire sino ad un certo grado gli spostamenti assiali dei tubi dovuti ad oscillazioni di temperatura oppure ad altri fenomeni meccanici esterni.
5. Resistere agli agenti chimici da noi indicati.

Nella versione standard, i giunti FLEXMASTER vengono forniti provvisti di anelli di tenuta in perbuna (gomma acrilico-nitrilica NBR) e possono essere utilizzati per gli oli minerali tradizionali presenti in commercio nonché per l'acqua a temperature comprese tra  $-40^\circ\text{C}$  e  $+110^\circ\text{C}$  (per breve tempo anche sino a  $+120^\circ\text{C}$ ). Per quanto riguarda l'aria calda, gli anelli di tenuta forniti in dotazione possono essere impiegati soltanto per temperature fino a  $+70^\circ\text{C}$  (vedi anche la tabella delle temperature riportata a pagina 13).

## El Concepto

FLEXMASTER son conexiones elásticas de tubos en el campo de la baja presión. Se trata de elementos de construcción ideales para conseguir una hermeticidad absoluta en la unión de tuberías rígidas. Además se tiene la ventaja de corregir el desalineamiento de los tubos en las instalaciones dada la elasticidad de las conexiones.

La conexión consta de 7 partes metálicas, 2 anillos de junta y 4 tonillos con tuerca auto-ajustables.

Partes importantes para un perfecto funcionamiento de las conexiones elásticas FLEXMASTER son los dos anillos de junta. Estos cumplen los siguientes cometidos:

1. Garantizar la estanqueidad hasta una presión de servicio de máx. 15 bar en todos los modelos suministrables.
2. Compensar una posible desalineación de los tubos hasta máx.  $\pm 2^\circ$ .
3. Compensar las vibraciones o amortiguarlas.
4. Evitar desplazamientos exiales de los tubos para variaciones de temperatura o por influencia mecánica.
5. Químicamente estable en las condiciones de servicio que indicamos.

En la presentación Standard los FLEXMASTER se suministran con anillos de junta de Perbunán (NBR) y son aplicables para la conducción de aceites minerales convencionales y agua con temperaturas de  $-40^\circ\text{C}$  hasta  $+110^\circ\text{C}$  (en cortos intervalos también hasta  $+120^\circ\text{C}$ ). Para aire caliente, estos anillos solamente se pueden utilizar hasta  $70^\circ\text{C}$  de temperatura.

Para su empleo a otras temperaturas hasta  $230^\circ\text{C}$  suministramos anillos de junta especiales de Fluorelastómero (FPM).

## Possible applications

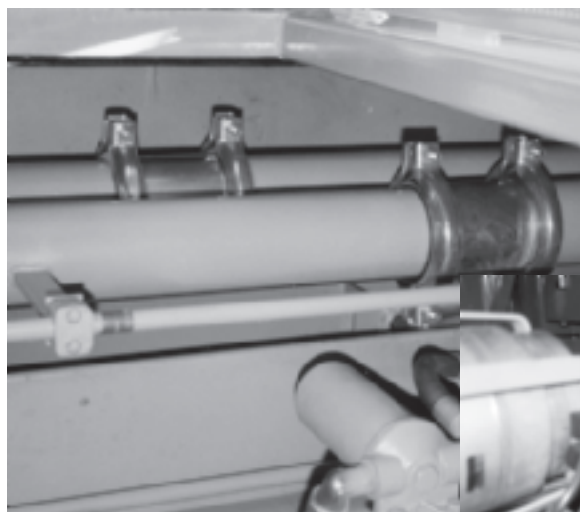
Many branches of industry use pipe/tube joints for pipeline construction. The following table lists some of the most common possible applications for Aeroquip FLEXMASTER but is naturally not exhaustive. The table is intended merely to provide designers with suggestions for the solution to pipeline-construction problems.

User	Application
Large engine construction	Cooling-water, cooling-air systems
Large gear unit construction	Pipe/tube connection
Railway rolling-stock and locomotive construction, shipbuilding	Piping systems for cooling water, air supply
Heavy machine construction	Coolant lines, suction lines
Construction machinery, machine tools, pumps, conveyor systems, general machine construction	Hydraulic lines in low-pressure and suction systems
Chemical plant construction	Lines for water-treatment systems and similar
Power-station construction and boilermaking	General piping systems
Compressor construction	Connection of air lines
Refineries	Piping for supply systems
Repair workshops, fitters, etc.	Repair of defective pipelines <b>without welding</b> e. g. in cases where explosion hazard is present

In cases where it is planned to use FLEXMASTER in a piping system, the first step must be to answer the following questions:

1. How high is the maximum pressure?
2. What compensation is required for alignment errors of the pipe ends?
3. How large will the axial movements of the pipes be?
4. What frequencies must be expected (e. g. with motor cooling systems)?
5. What medium and what temperature are to be used in the installation?

The following pages are intended to help you plan the use of FLEXMASTER pipe connectors correctly with regard to these factors and to ensure that the connectors will operate satisfactorily when fitted.





## Anwendungsmöglichkeiten

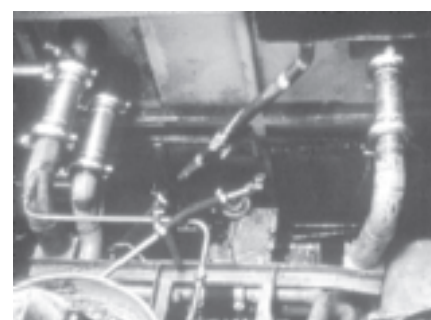
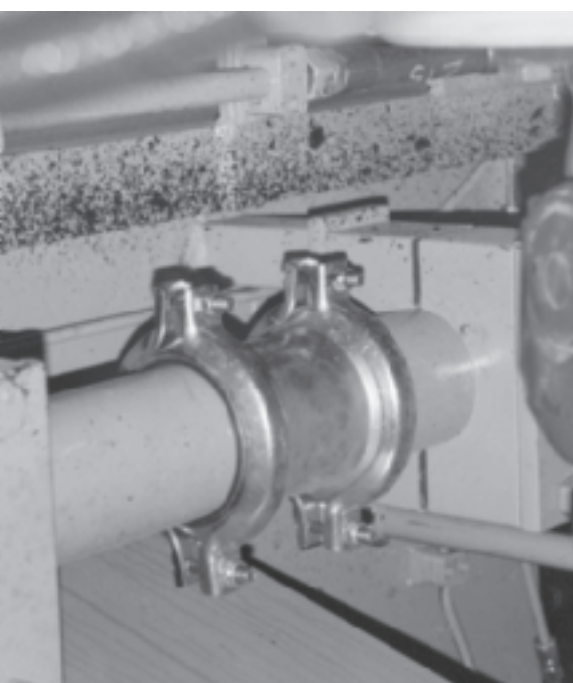
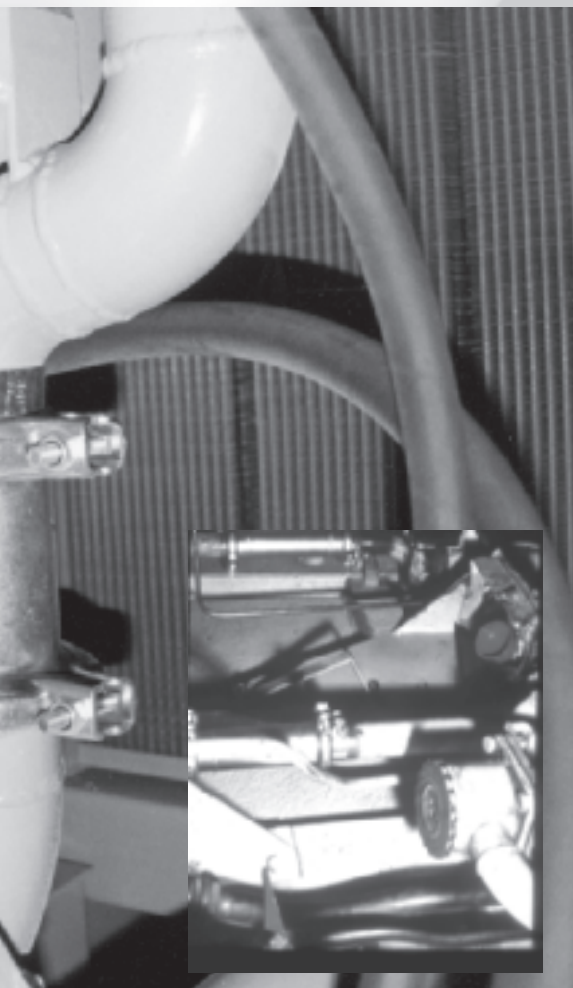
Viele Branchen verwenden im Leitungsbau elastische Rohrverbindungen. Die folgende Tabelle führt einige der häufigsten Einsatzmöglichkeiten für Aeroquip FLEXMASTER auf, ist aber verständlicherweise nicht erschöpfend. Ihre Aufgabe kann deshalb nur sein, dem Konstrukteur Anregungen zur Lösung von Leitungsproblemen zu geben.

Anwender	Einsatz
Großmotorenbau	Kühlwasser-, Kühlluft- Systeme
Großgetriebebau	Verbindungs- leitungen
Waggon- und Lokbau, Schiffsbau	Rohrsysteme Kühlwasser, Luftversorgung
Schwermaschinenbau	Kühlmittel- leitungen, Saugleitungen
Baumaschinen, Werkzeugmaschinen, Pumpen, Förderanlagen, allgemeiner Maschinenbau	für Hydraulik- leitungen in Niederdruck- und Saugsystemen
Chem. Apparatebau	Leitungen für Wasseraufbereitung u. ä.
Kraftwerk- und Kesselbau	Rohrsysteme allgemein
Kompressorenbau	Verbindung von Luftleitungen
Raffinerien	Rohrleitungsbau für Versorgungs- leitungen
Reparaturwerkstätten, Installateure etc.	Reparatur von defekten Rohr- leitungen - <b>ohne Schweißen</b> , z.B. bei Explosions- gefahr

Wenn in einem Leitungssystem FLEXMASTER eingesetzt werden soll, ist von folgenden Fragen auszugehen:

1. **Wie hoch liegt der Maximal-Druck?**
2. **Welcher Fluchtversatz der Rohrenden ist zu überbrücken?**
3. **Wie groß werden die Axialbewegungen der Rohre sein?**
4. **Welche Frequenzen sind zu erwarten (z. B. an Motor-Kühlsystemen)?**
5. **Mit welchem Medium und mit welcher Temperatur wird die Anlage gefahren?**

Die folgenden Seiten sollen Ihnen helfen, den Einsatz von FLEXMASTER-Rohrverbindungen unter diesen Gesichtspunkten richtig zu planen und ihre betriebs-sichere Funktion in der Praxis sicherzustellen.



## Exemples d'utilisations

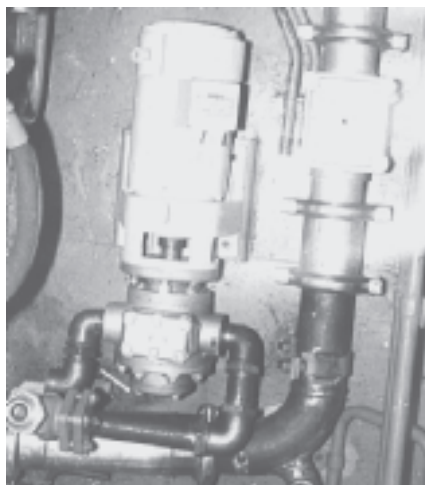
De très nombreux secteurs industriels peuvent utiliser les FLEXMASTER AEROQUIP pour le raccordement de leurs tuyauteries rigides. Le tableau ci-dessous décrit quelques-unes des utilisations les plus courantes. Il n'est bien sûr pas exhaustif, mais peut donner quelques idées pour solutionner des problèmes de raccordement.

Domaines d'utilisation	Applications
Construction de gros moteurs	Circuit de refroidissement par huile ou par eau.
Construction de gros réducteurs	Circuits de liaison.
Construction de matériel ferroviaire Construction navale	Circuits de refroidissement, et d'aération.
Construction mécanique lourde	Conduites de refroidissement et d'aspiration.
Construction de matériel destiné à l'industrie chimique	Circuits pour la préparation de l'eau par exemple.
Construction de centrales électriques et de chaudières	Canalisations en général.
Construction de compresseurs	Raccordement des canalisations d'air.
Raffineries	Tuyauteries d'alimentation.
Ateliers de réparations, installations sanitaires, etc.	Réparation de conduites défectueuses, sans soudure, par exemple : en cas de risque d'explosion.

Pour exploiter au mieux les possibilités du raccord FLEXMASTER AEROQUIP, l'utilisateur devra obtenir les informations suivantes :

1. **Quelle est la pression maximum ?**
2. **Quel est l'écart d'alignement entre les tubes ?**
3. **Quel est le déplacement axial des tubes ?**
4. **Quelles sont les fréquences de vibrations prévues (par exemple sur une conduite de refroidissement de moteur) ?**
5. **Quels sont les fluides véhiculés et à quelle température ?**

Les indications données dans les pages suivantes vous aideront dans le choix du raccord FLEXMASTER en fonction des questions ci-dessus, afin de garantir un fonctionnement sûr.



## Le possibilità di applicazione

Diversi settori dell'industria utilizzano giunti elastici per la costruzione di tubazioni. La seguente tabella riporta alcune delle possibilità di applicazione più frequenti per i giunti FLEXMASTER di Aeroquip ma, ovviamente, non intende essere esauriente, bensì fornire al costruttore alcuni suggerimenti utili per risolvere i diversi problemi di costruzione.

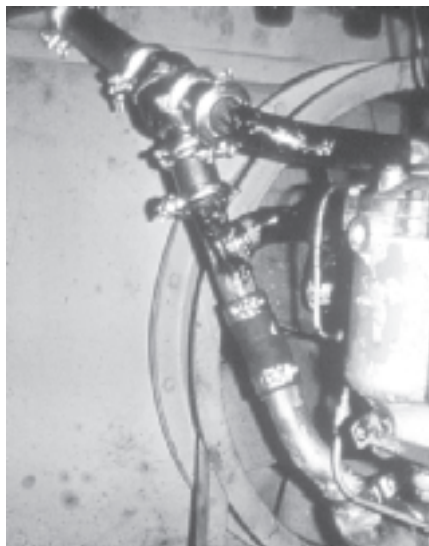
Utente	Applicazione
Costruzione di grandi motori	Sistemi acqua di raffreddamento, aria di raffreddamento
Costruzione di grandi gruppi meccanici	Tubazioni di collegamento
Costruzione di materiale rotabile e locomotive, costruzione navale	Sistemi di tubazioni per acqua di raffreddamento, alimentazione aria
Costruzione di macchine pesanti	Tubazioni e refrigerante, linee di aspirazione
Meccanica, macchine utensili, pompe, impianti trasportatori, meccanica generale	per tubazioni idrauliche nei sistemi a bassa pressione e di aspirazione
Costruzione di impianti chimici	Tubazioni per la depurazione dell'acqua e simili
Costruzione di centrali elettriche e caldaie	Sistemi di tubazioni in generale
Costruzione di compressori	Collegamento delle tubazioni dell'aria
Raffinerie	Tubazioni per i sistemi di alimentazione
Officine di riparazione, installatori ecc.	Riparazione di tubazioni difettose - <b>senza saldatura</b> , ad esempio in presenza di pericolo di esplosione

## La posibilidades de aplicación

Prima di installare i giunti FLEXMASTER in un sistema di tubazioni sarà necessario porsi le seguenti domande:

1. Qual è il valore pressorio massimo?
2. Che compensazione è richiesta per gli errori di allineamento delle estremità dei tubi?
3. Di che entità sono i movimenti assiali dei tubi?
4. Quali frequenze sono previste (ad esempio nei sistemi di raffreddamento dei motori)?
5. Con quale mezzo e a quale temperatura viene utilizzato l'impianto?

Le seguenti pagine forniscono alcuni suggerimenti per realizzare una corretta installazione dei giunti FLEXMASTER tenendo in considerazione i punti succitati nonché per garantire il perfetto funzionamento dei giunti una volta montati.



En muchas ramas de la industria se emplean las conexiones elásticas. La tabla siguiente presenta las aplicaciones más usuales de los FLEXMASTER de Aeroquip, pero existen muchas más. Su objetivo es solamente darle al Constructor iniciativas para solucionar sus problemas de conducciones.

### Campo de aplicación

Fabricación de motores

Fabricación de engranajes

Construcción de vagones, locomotoras y construcción naval

Construcción de máquinas pesadas

Máquinas para la construcción, máquinas herramientas, bombas, instalaciones transportadoras, fabricación de maquinaria en general

Fabricación de aparatos para la industria química

Construcción de centrales térmicas

Construcción de calderas

Fabricación de compresores

Refinerías, Talleres de reparación, instalaciones, etc.

### Empleo

Agua fría, aire frío

Conducciones

Sistemas de tubo para, agua refrigerante, abastecimiento de aire

Conductos de refrigerante, tubería de aspiración

Para las conducciones hidráulicas y de baja presión y sistema de aspiración

Conducciones para el tratamiento de aguas, etc.

Sistema de tuberías en general

Conexiones de conducciones de aire

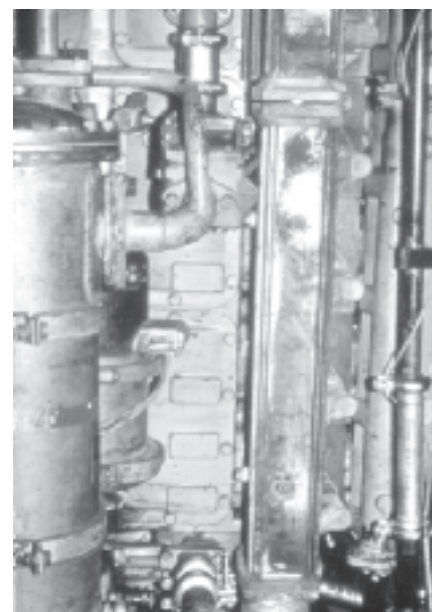
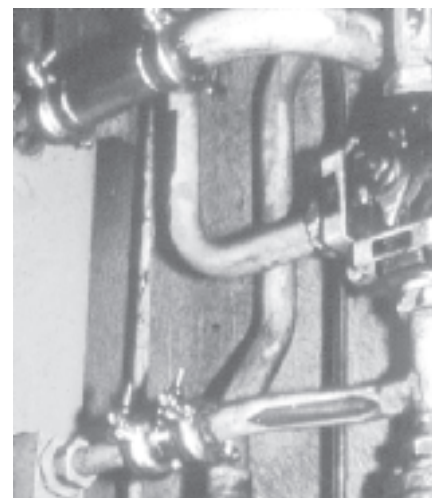
Conducciones de alimentación

Reparación de conducciones de tubería defectuosas, **sin soldadura**, p.e. cuando existe peligro de explosión

Quando instalamos un sistema de conducción FLEXMASTER debemos partir de la respuesta a las siguientes Preguntas:

1. A qué punto llega la presión máxima?
2. Con qué desalineación debemos contar?
3. Cómo son los movimientos axiales de los tubos?
4. Qué frecuencias se esperan? (p.e. en el sistema de refrigeración de un motor)

Las páginas siguientes le ayudarán a planear correctamente la aplicación de las conexiones de tubos FLEXMASTER y le asegurarán un perfecto funcionamiento de servicio en la práctica.





## Planning and routing

In order to obtain correct operation after installation, the following should be taken into account when planning piping systems:

FLEXMASTER pipe joints must always be installed in such a way that they are accessible for periodic inspection.

During routing, it must be possible to push the FLEXMASTER sleeve onto the ends of the pipes to be connected before the pipes are permanently installed. The length "L" should therefore be chosen in such a way that the minimum pipe-to-pipe distance "k" is sufficiently large to allow replacement of sealing rings without dismantling the pipes. Care should be taken to maintain the minimum insertion depth of the pipe ends "g" (see pages 8-11).

At installation angles more than 45° to the vertical, FLEXMASTER must be secured by clips to prevent slipping.

During the routing of the elbow design of FLEXMASTER (45° or 90°), care must be taken with high liquid velocities to position the pipe support as close as possible to the pipe ends. The fitting of an additional support to prevent pulling away will ensure trouble-free operation even where high pulling away forces are present.

## Projektierung und Verlegung

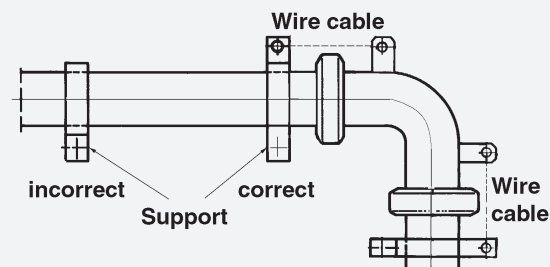
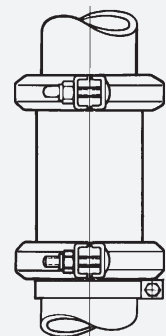
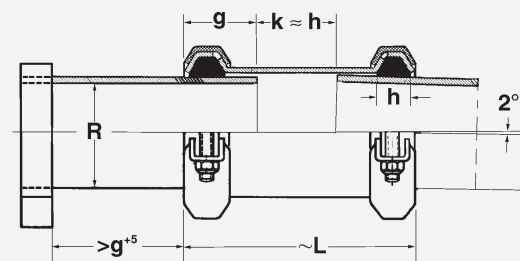
Mit Rücksicht auf einwandfreie Funktion nach der Montage ist schon während der Projektierung der Leitungen folgendes zu beachten:

FLEXMASTER Rohrverbindungen werden immer so eingebaut, daß sie für eine Inspektion in gewissen Zeitabständen zugänglich sind.

Bei der Verlegung soll die FLEXMASTER-Hülse auf die zu verbindenden Rohrenden geschoben werden können, bevor die Rohre fest installiert sind. Die Länge "L" ist also so zu wählen, daß der Mindest-Rohrabstand "k" groß genug ist, um Dichtringe ohne Lösen der Rohre auswechseln zu können. Hierbei ist die Mindest-Eintauchtiefe der Rohrenden "g" (s. Seiten 8-11) einzuhalten.

Ab 45° bis zu senkrechtem Einbau muß der FLEXMASTER gegen Verrutschen durch eine Schelle gesichert werden.

Bei der Verlegung von FLEXMASTER in Ausführung als Krümmer (45° oder 90°) muß bei hohen Flüssigkeits-Geschwindigkeiten die Halterung der Rohrenden so nah wie möglich an der Verbindung liegen. Eine zusätzliche Halterung als Abzugssicherung anzubringen, gewährleistet störungsfreien Betrieb auch bei hohen Abzugskräften.





## Conception et installation

Pour garantir une parfaite utilisation après installation, il sera nécessaire, lors d'une étude d'installation, de respecter les règles suivantes :

Les raccords FLEXMASTER devront rester accessibles pour des inspections régulières.

Au montage, le raccord FLEXMASTER doit pouvoir être glissé sur les tubes à raccorder avant leur fixation définitive. La longueur „L” devra être définie de façon que l'écart minimum „k”, entre les deux tubes, soit suffisant pour permettre le changement des joints sans démontage de toute la tuyauterie. On devra aussi respecter la cote de pénétration minimum „g” (voir pages 8 à 11).

Pour des montages compris entre 45° et la verticale, il est nécessaire de prévenir le glissement du raccord par la pose d'un collier de fixation.

Lors de l'installation de FLEXMASTER coudés (à 45° ou 90°), on devra, pour des vitesses de fluide élevées, prévoir la fixation des tubes le plus près possible du raccord. Une fixation supplémentaire empêchera tout déboîtement, même sous des efforts de traction importants.

## Progettazione e installazione

Per ottenere un perfetto funzionamento anche dopo l'installazione è necessario osservare quanto segue già durante la fase di progettazione delle tubazioni:

I giunti FLEXMASTER devono sempre essere installati in modo da essere accessibili per le necessarie ispezioni ad intervalli regolari.

Durante la posa, il manicotto FLEXMASTER deve poter essere spinto sulle estremità da collegare prima che i tubi siano installati definitivamente. La lunghezza „L”, quindi, dovrà essere stabilita in modo tale che la distanza minima „k” sia sufficiente da consentire di sostituire gli anelli di tenuta senza staccare i tubi. Inoltre, occorre attenersi scrupolosamente alla profondità minima di inserimento delle estremità dei.

Da un'angolazione di 45° sino alla posa in verticale, il giunto FLEXMASTER dovrà essere fissato con fascette stringitubo affinché non scivoli.

Per la posa dei giunti FLEXMASTER in versione a gomito (45° oppure 90°) su tubazioni in cui il fluido scorre ad alta velocità, il supporto del tubo deve essere posizionato il più vicino possibile alle estremità dei tubi. Applicando un ulteriore supporto che eviti il distacco dei tubi, si garantisce un funzionamento perfetto anche in presenza di elevate forze di trazione.

## Proyecto de instalación

Con vistas a una función correcta de la instalación hay que observar los siguientes puntos ya durante la fase de proyecto.

Las conexiones FLEXMASTER siempre se instalarán de forma que sean accesibles a cualquier inspección.

Al colocar los tubos siempre debe ser posible el deslizamiento del FLEXMASTER en sus extremos, los cuales deben ser conectados antes de la instalación definitiva de los conductos. Por ello hay que preveer la longitud „L” de forma que la distancia mínima „K” sea lo suficiente para hacer posible el cambio de las empaquetaduras sin desplazar los tubos. En hesto hay que tener presente la profundidad mínima de introducción de los extremos de los tubos „g” (ver pág. 8-11).

En instalaciones verticales de FLEXMASTER recto o a 45° hay que asegurar éste con una abrazadera contra posibles desplazamientos.

Al instalar FLEXMASTER acodados (45° ó 90°) el dispositivo de fijación de los tubos con grandes velocidades de líquidos debe situarse lo más cerca posible de la conexión. La instalación de un dispositivo fijador adicional como muestra la figura, asegura un funcionamiento sin perturbaciones, aun con gran fuerza de flujo.

## Technical data Alignment errors, absorption of movement

If an alignment error ( $V$ ) of the pipes to be connected is present, the FLEXMASTER sleeve must not touch the pipe ends. The permissible alignment error is determined by the insertion depth of the pipe ends ( $g$ ) and the permissible angle of  $\pm 2^\circ$  (see illustration and graph).

All sizes of FLEXMASTER are designed in such a way as to allow an alignment error of  $\pm 2^\circ$ . However, if this is exceeded, an appropriately longer FLEXMASTER sleeve must be selected. This must also be done in cases where pipes in intrinsically correct alignment could be misaligned by vibration.

The illustration opposite shows how to determine the FLEXMASTER length "L" in relation to " $V_1$ " and " $V_2$ " while maintaining an angle of  $\pm 2^\circ$ .

Straight designs of FLEXMASTER are available up to a maximum length "L" of 1000 mm. If a total length of more than 1000 mm is essential, please use 2 FLEXMASTER connectors with an intermediate pipe section. This intermediate pipe section must be supported.

The pipes to be used must have wall thicknesses at least equal to those listed opposite to ensure that they are not deformed by any movements which occur.

The pipe ends must have a smooth surface at least at the seal seats in order to ensure correct operation (see also page 22).

Ext. pipe dia. $\varnothing$	Wall thickness
12- 25 mm	1,0 mm
18-120 mm	1,5 mm

## Technische Angaben Fluchtversatz, Bewegungsaufnahme

Bei Fluchtversatz ( $V$ ) der zu verbindenden Rohre darf die FLEXMASTER-Hülse die Rohrenden nicht berühren. Die zulässige Größe des Fluchtversatzes wird bestimmt durch die Eintauchtiefe der Rohrenden ( $g$ ) und dem zulässigen Winkel von  $\pm 2^\circ$  (siehe Abbildung mit Diagramm).

Alle FLEXMASTER-Größen sind so konstruiert, daß ein Versatzwinkel von  $\pm 2^\circ$  möglich ist. Ist der Fluchtversatz größer, so daß bei gegebenem Abstand der Rohrenden dieser Winkel überschritten würde, dann muß die FLEXMASTER-Hülse entsprechend länger gewählt werden. Dies gilt ebenso, wenn an sich fluchtende Rohre durch Schwingungen versetzt werden können.

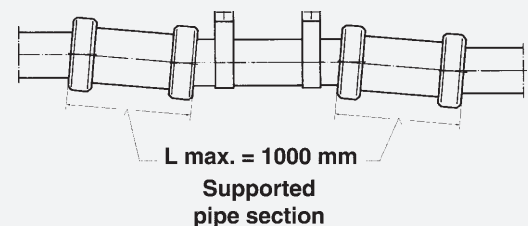
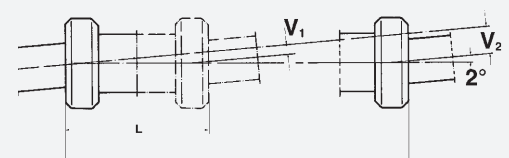
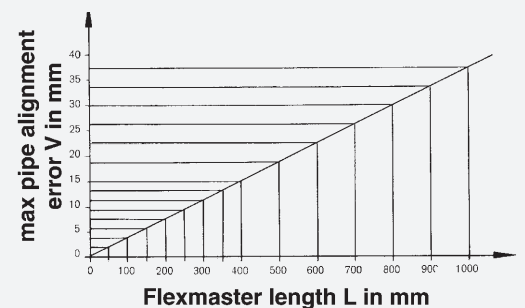
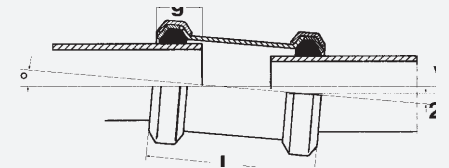
Die Bestimmung der FLEXMASTER-Länge "L" in Abhängigkeit von der Differenz zwischen " $V_1$ " und " $V_2$ " unter Beibehaltung des Winkels von  $\pm 2^\circ$  ist in der Abbildung dargestellt.

FLEXMASTER in gerader Ausführung sind bis zu einer Länge "L" max. 1000 mm lieferbar. Ist eine Gesamtlänge von mehr als 1000 mm unvermeidbar, so verwenden Sie bitte 2 FLEXMASTER mit einem Zwischenrohr. Das Zwischenrohr ist zu halten.

Die zu verwendenden Rohre dürfen die nachstehend aufgeführten Wandstärken nicht unterschreiten, damit sie bei auftretenden Bewegungen nicht verformt werden.

Zumindest an den Dichtungssitzen müssen die Rohrenden eine glatte Oberfläche haben, wenn störungsfreie Funktion gewährleistet sein soll (vgl. Seite 22).

Rohr-Außen- $\varnothing$	Wandstärke
12- 25 mm	1,0 mm
18-120 mm	1,5 mm



## Informations techniques Débattement angulaire – Compensation des mouvements

En cas de débattement angulaire des tubes à raccorder, le corps du FLEXMASTER ne devra, en aucun cas, entrer en contact avec leurs extrémités. La valeur maximale de débattement angulaire est donnée par la cote minimale de pénétration « g » et par l'angle maximal admissible de  $\pm 2^\circ$  (voir figure et diagramme).

Tous les FLEXMASTER sont conçus pour permettre un débattement angulaire de  $\pm 2^\circ$ . Si pour un FLEXMASTER standard, l'écart entre les tubes est trop important, il y aura lieu de prévoir un corps de raccord plus long afin de conserver l'angle maximum de  $2^\circ$ . Cette remarque vaut également pour les cas où l'alignement des tubes peut être modifié par les vibrations.

La longueur « L » du FLEXMASTER dépend du débattement V des tuyauteries rigides. Le dessin ci-contre montre bien qu'à  $L_1$  correspond un débattement  $V_1$  et qu'à  $L_2$  correspond un débattement  $V_2$ , l'angle de  $2^\circ$  restant le même.

Le débattement V maximum est de 40 mm et la longueur « L » maximum de fabrication est de 1000 mm. Si le débattement est trop important on pourra réaliser le raccordement en disposant une entretoise fixe entre deux FLEXMASTER.

L'épaisseur des tubes à raccorder ne devra pas être inférieure à la valeur indiquée ci-contre, afin d'éviter leur déformation en cas de mouvements éventuels (vibrations, dilatations, etc.).

La surface extérieure des tubes devra être lisse, au moins sur les zones d'appui des joints d'étanchéité (voir également page 23).

## Specifiche tecniche Errore di allineamento, assorbimento dei movimenti

In caso di errore di allineamento (V) dei tubi da collegare, il manicotto FLEXMASTER non deve toccare le estremità del tubo. Il valore massimo consentito per l'errore di allineamento viene determinato dalla profondità d'inserimento delle estremità del tubo (g) e dall'angolazione massima di  $\pm 2^\circ$  (vedi figura con grafico).

Tutte le misure dei giunti FLEXMASTER sono state concepite in modo da consentire un errore di allineamento di  $\pm 2^\circ$ . Tuttavia, se questa tolleranza venisse superata anche rispettando la distanza prestabilita tra le estremità del tubo, si dovrà scegliere un giunto FLEXMASTER corrispondentemente più lungo. Ciò vale anche nei casi in cui tubi correttamente allineati venissero disallineati a causa delle vibrazioni.

La figura illustra il modo in cui viene stabilita la lunghezza "L" per il giunto FLEXMASTER in funzione della differenza tra " $V_1$ " e " $V_2$ " mantenendo un'angolazione di  $\pm 2^\circ$ .

I giunti FLEXMASTER in versione diritta sono disponibili in lunghezze "L" massime di 1000 mm, quindi, si dovranno utilizzare 2 giunti FLEXMASTER con un tubo intermedio, che dovrà essere idoneamente sostenuto.

Onde evitare un'eventuale deformazione dei tubi in caso di movimenti, lo spessore da utilizzare non deve essere inferiore a quello indicato nella figura a fianco.

Per garantire un funzionamento perfetto, le estremità del tubo devono presentare una superficie levigata, almeno dove poggiano gli anelli di tenuta (cfr. pagina 23).

## Datos Técnicos, desalineamiento, elasticidad de las conexiones

Al conectar tubos con desalineamiento (V) los extremos de éstos no deben tocar las paredes del manguito del FLEXMASTER. La magnitud autorizada de desalineamiento es determinada por la longitud de tubo que entra en la conexión (g) y por el ángulo autorizado de  $\pm 2^\circ$  (véase ilustración y diagrama).

Los FLEXMASTER son construídos en una amplia gama de tamaños, de manera que el ángulo de  $\pm 2^\circ$  puede ser absorbido. Si el desalineamiento es más grande y excede al ángulo de  $2^\circ$  habrá de elegirse un manguito de FLEXMASTER más largo. También este extremo ha de tenerse en cuenta cuando en tubos alineados pueden preverse alteraciones por vibración.

En la ilustración está representada la determinación de la longitud "L" de FLEXMASTER en función de la diferencia entre " $V_1$ " y " $V_2$ " conservando el ángulo de  $\pm 2^\circ$ .

Se puede suministrar FLEXMASTER en ejecución recta hasta una longitud de "L" máx. = 1000 mm. Si es precisa una longitud superior, usense dos FLEXMASTER con un tubo intermedio convenientemente sujeto.

Los tubos deben de superar los valores de grueso de pared indicados en el cuadro adjunto para evitar deformaciones cuando se produzcan movimientos.

Por lo menos en el área de las empaquetaduras los tubos deben presentar una superficie lisa para un mejor asiento de las mismas.

Ø de la tuyauterie	Epaisseur
12- 25 mm	1,0 mm
18-120 mm	1,5 mm

Diam. esterno tubo	Spessore
12- 25 mm	1,0 mm.
18-120 mm	1,5 mm.

Ø ext. Tubo	grueso de pared
12- 25 mm	1,0 mm.
18-120 mm	1,5 mm.

## Operating pressure, chemical resistance, temperatures

In order to achieve a correct seal at the maximum operating pressure (15 bar), the pipe ends to be connected must be supported in such a way that any displacement forces which occur do not need to be absorbed by the sealing rings. The sealing rings cannot prevent the pipe ends from being pulled out of the FLEXMASTER. Under certain circumstances, protection against pulling-away must be provided (see also page 8).

If vibration is present, both radial (V) and axial (X) displacement of the pipe ends will occur; this must be absorbed by the sealing rings. Axial displacement is thus limited by the elasticity of the sealing rings; all FLEXMASTER connectors are nonetheless designed to be operated at the full operating pressure of 15 bar, even when the sealing rings are subjected to a flexing load (see below).

The temperature values given opposite refer to the chemical resistance of the standard perbunan (NBR) sealing rings.

Medium	Temperature
Commercial fuels	-40°C to + 40°C
Water, especially cooling water with additives	-35°C to + 95°C
Heating oils	-40°C to +110°C
Com. mineral oils, e. g. hydraulic fluids and lubricating oils	-40°C to +110°C
Air	-40°C to + 70°C
Waste water	Please consult us

For special applications such as those listed on the right, we recommend fluorelastomer (FPM) sealing rings, particularly at high temperatures (up to +230°C) or with aggressive media. Please consult us if necessary.

Medium	Temperature
Special gearbox oil	Please consult us, specifying oil type and temperature
Heavy heating oil	-30°C to +150°C
Warm air	-30°C to +150°C

### Surface protection of metal components

All FLEXMASTER components with the exception of sealing rings are generally made of steel with a galvanised surface (coating approx. 10-15  $\mu$ ).

## Betriebsdruck, Beständigkeit, Temperaturen

Um einwandfreie Dichtheit unter maximal zulässigem Betriebsdruck (15 bar) zu erreichen, müssen die zu verbindenden Rohrenden so gehalten werden, daß eventuell auftretende Verschiebekräfte nicht von den Dichtringen aufzunehmen sind. Die Dichtringe können ein Herausziehen der Rohrenden aus dem FLEXMASTER nicht verhindern. Unter bestimmten Bedingungen ist eine Abzugsicherung (vgl. Seite 8) vorzusehen.

Bei Vibrationen tritt sowohl radialer (V) als auch axialer (X) Versatz der Rohrenden auf, der von den Dichtringen aufzunehmen ist. Der axiale Versatz wird deshalb durch die Elastizität der Dichtringe in seiner Größe begrenzt, jedoch kann jede FLEXMASTER-Verbindung auch bei Walk-Beanspruchung der Dichtringe mit dem vollen Betriebsdruck von 15 bar belastet werden (s. oben).

Die nachstehend aufgeführten Temperaturwerte sind auf die Beständigkeit der Standarddichtringe auf Perbunanbasis (NBR) bezogen.

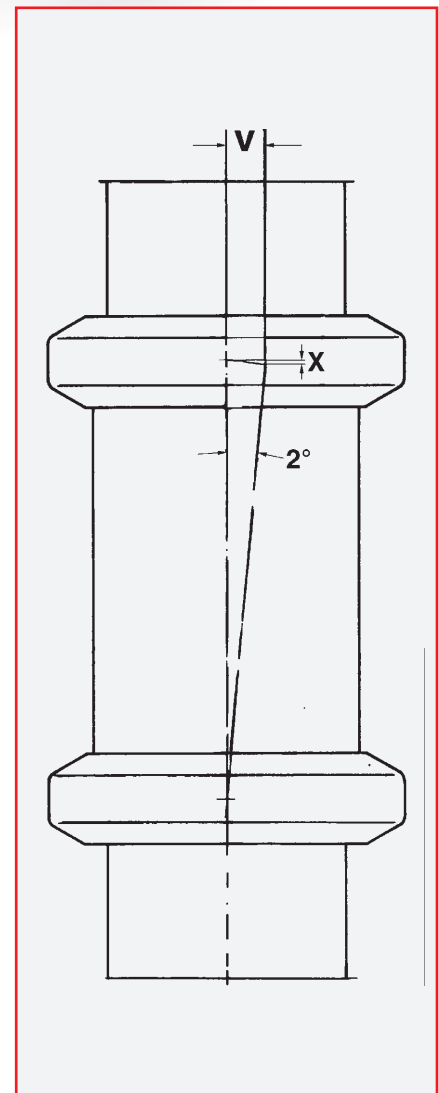
Medium	Temperatur
Handelsübl. Kraftstoffe	-40°C bis + 40°C
Wasser, spez. Kühlwasser mit Zusätzen	-35°C bis + 95°C
Heizöle	-40°C bis +110°C
Handelsübliche Mineralöle, z.B. Druckflüssigkeiten und Schmieröle	-40°C bis +110°C
Luft	-40°C bis + 70°C
Abwässer	Eins. auf Anfrage

Für besondere Einsatzfälle wie in den nachstehend aufgeführten Beispielen empfehlen wir Dichtringe aus Fluorelastomer (FPM), insbesondere bei höheren Temperaturen (bis +230°C) oder bei aggressiven Medien. Gegebenenfalls bitten wir um Rückfrage.

Medium	Temperatur
Spezial-Getriebeöl	Anfr. mit Angabe der Ölqualität und der Temp. erbeten
Schweres Heizöl	-30°C bis +150°C
Heißluft	-30°C bis +150°C

### Oberflächenschutz der Metallteile

Alle FLEXMASTER-Teile bestehen, mit Ausnahme der Dichtringe, üblicherweise aus Stahl mit galvanisch verzinkter Oberfläche (ca. 10-15  $\mu$ ).





## Pression de service, compatibilité, température

Pour garantir l'étanchéité à la pression de service maximale de 15 bar, il y aura lieu de veiller à ce que le tube ne puisse, en cas de mouvement, écraser le joint. Ce dernier ne joue par ailleurs aucun rôle dans l'accrochage du raccord FLEXMASTER sur le tube. Dans certains conditions, il sera donc nécessaire de prévoir une sécurité contre le déboîtement (voir page 9).

En cas de vibrations, les écarts radiaux (V) et axiaux (X) des tubes sont absorbés par les joints d'étanchéité. La valeur de la déviation axiale est donc limitée par l'élasticité de ces mêmes joints. Cependant, malgré les efforts axiaux auxquels sont soumis ses joints, et sous réserve que leur élasticité ne soit pas dépassée, le raccord FLEXMASTER pourra fonctionner à sa pression maximum de 15 bar (voir ci-dessus).

Fluide	Température
Carburants courants	-40°C à + 40°C
Eau, eau de ment avec refroidissement	-35°C à + 95°C

Fuel	-40°C à +110°C
Huiles minérales courantes, huiles	-40°C à +110°C
Hydrauliques et lubrifiants	
Air	-40°C à + 80°C
Eaux résiduelles	sur demande

Les températures indiquées ci-contre sont celles compatibles avec les joints d'étanchéité en Nitrile (NBR).

Fluide	Température
Huiles spéciales pour engrenages	Nous communiquer a qualité de l'huile
Fuel brut	-30°C à +150°C
Air	-30°C à +150°C

Pour les conditions de service particulières comme celles indiquées ci-contre, nous recommandons l'utilisation de joints en élastomère fluoré (FPM). Ceci vaut également pour les températures élevées (jusqu'à +230°C) et pour les fluides agressifs. Veuillez éventuellement nous consulter.

### Protection des parties métalliques

Les pièces métalliques de raccords FLEXMASTER sont en acier zingué à 10-15  $\mu$ .

## Pressione d'esercizio, resistenza agli agenti chimici, temperature

Per ottenere una tenuta perfetta anche alla pressione d'esercizio massima consentita (15 bar), le estremità da collegare devono essere sostenute in modo che gli eventuali forze di spostamento non vengano assorbite dagli anelli di tenuta, poiché questi non sono in grado di impedire alle estremità di sfilarsi dal giunto FLEXMASTER. In alcuni casi specifici si dovrà installare un dispositivo antislittamento (cfr. pagina 9).

In presenza di vibrazioni si verifica un disallineamento sia radiale (V) che assiale (X) delle estremità del tubo che deve essere assorbito dagli anelli di tenuta. Il disallineamento assiale viene limitato dall'elasticità degli anelli di tenuta, ma tutti i giunti FLEXMASTER sono stati costruiti per essere in grado di sostenere l'intera pressione di esercizio di 15 bar anche se gli anelli di tenuta sono soggetti ad un carico di snervatura (vedi sopra).

I valori di temperatura riportati nella tabella sottostante si riferiscono alla resistenza agli agenti chimici degli anelli di tenuta standard in perbuna (NBR).

Fluido	Temperatura
Carburanti standard	da -40°C a + 40°C
Acqua, specialmente acqua di raffreddamento con additivi	da -35°C a + 95°C
Oli per riscaldamento	da -40°C a +110°C
Oli mineral standard, p.e. fluidi idraulici e oli lubrificanti	da -40°C a +110°C
Aria	da -40°C a + 70°C
Acque reflue	Informazioni su richiesta

Per applicazioni speciali, come quelle riportate negli esempi seguenti, consigliamo di impiegare anelli di tenuta in fluoroelastomero (FPM), in particolare in presenza di alte temperature (sino a +230°C) oppure di mezzi aggressivi. Se necessario, vi preghiamo di consultarci.

Fluido	Temperatura
Olio per ingranaggi	Contattateci indicando ilspeciale tipo di olio e la temperatura
Olio pesante per riscaldamento	da -30°C a +150°C
Aria calda	da -30°C a +150°C

**Protezione della finitura dei componenti in metallo.** Ad eccezione degli anelli di tenuta, tutti gli altri componenti dei giunti FLEXMASTER sono generalmente in acciaio con zincatura elettrolitica superficiale (ca. 10-15  $\mu$ ).

## Presión de servicio, consistencia, temperatura

Para alcanzar una estanqueidad absoluta bajo la presión mínima de servicio (15 bar) deben mantenerse las juntas de los tubos de tal forma que una posible fuerza de desviación no las desplace de los anillos obturadores. Estos anillos no pueden impedir la extracción de las puntas de los tubos del FLEXMASTER. Bajo determinadas condiciones puede preverse un seguro de extracción (ver pág. 9).

En caso de vibraciones tanto radiales (V) como axiales (X) estas son amortiguadas por la elasticidad de los anillos de junta, sin embargo aún en estas circunstancias las conexiones FLEXMASTER pueden ser utilizadas con la presión de servicio máxima (15 bar).

Las temperaturas del cuadro adjunto se refieren a la consistencia de los anillos de junta standard a base de Perbuna (NBR).

Para casos de aplicaciones especiales como presentamos en los ejemplos adjuntos recomendamos anillos de junta de Fluoroelastomer (FPM) especialmente a altas temperaturas (hasta 230°) o en medios agresivos. En cualquier otro caso rogamos nos consulten.

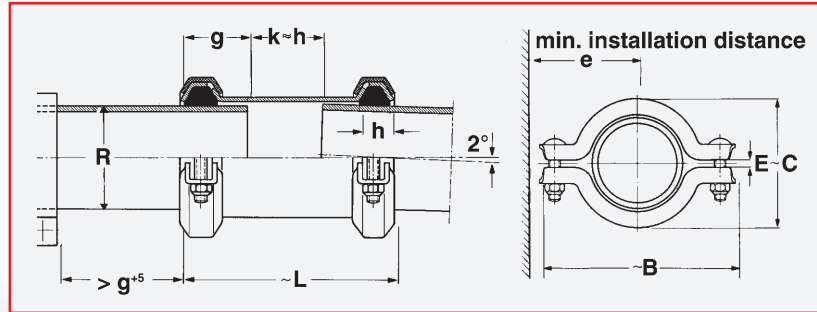
Medio	Temperatura
Combustible convent.	-40°C hasta + 40°C
Agua, especialmente agua fría con aditivos	-35°C hasta + 95°C
Fuel	-40°C hasta +110°C
Aceites min., Aceites min. convencionales p.e.	-40°C hasta +110°C
fluidos a presión y aceites de engrasar	
Aire	-40°C hasta + 80°C
Aguas residuales	Utilización bajo consulta

Medio	Temperatura
Aceites especiales para datos engranajes	Consultar dando del tipo de aceite y la temperatura que alcanza.
Aceites pesados	-30°C hasta +150°C
Aire caliente	-30°C hasta +150°C

### Recubrimiento protector de las partes metálicas.

Todas las piezas del FLEXMASTER con excepción de los anillos de empaquetadura están fabricadas en acero galvanizado (aproximadamente 10-15  $\mu$ ).

**FLEXMASTER, straight**  
**FLEXMASTER, gerade**



Pipe dia. R acc. to DIN		FLEXMASTER, complete with NBR seal		FLEXMASTER, complete with FPM seal		Dimensions in mm							Weight approx. [kg]		
2391 2448	2441 2442	Part No.	DB Code	Part No.	DB Code	b	C	e	E		g		h	L	
									min.	max.	min.	g			
12		GM10001-012	F-12P/51	GM10201-012	F-12V/51	70	39	37	2	5	18		14,4	51	0.210
14		GM10001-014	F-14P/51	GM10201-014	F-14V/51	70	39	37	2	5	18		14,4	51	
15		GM10001-015	F-15P/51	GM10201-015	F-15V/51	70	39	37	2	5	18		14,4	51	
16		GM10001-016	F-16P/51	GM10201-016	F-16V/51	70	39	37	2	5	18		14,4	51	
17,2	3/8"	GM10001-6	F-3/8P/51	GM10201-6	F-3/8V/51	70	39	37	2	5	18		14,4	51	
18		GM10002-018	F-18P/57	GM10202-018	F-18V/57	74	43	43	2	5	20		14,4	57	0.230
20		GM10002-020	F-20P/57	GM10202-020	F-20V/57	74	43	43	2	5	20		14,4	57	
21,3	1/2"	GM10002-8	F-1/2P/57	GM10202-8	F-1/2V/57	74	43	43	2	5	20		14,4	57	
22		GM10002-022	F-22P/57	GM10202-022	F-22V/57	74	43	43	2	5	20		14,4	57	
(24)		GM10003-024	F-24P/64	GM10203-024	F-24V/64	81	49	46	2	5	20		14,4	64	0.280
25		GM10003-025	F-25P/64	GM10203-025	F-25V/64	81	49	46	2	5	20		14,4	64	
(26)		GM10003-026	F-26P/64	GM10203-026	F-26V/64	81	49	46	2	5	20		14,4	64	
26,9	3/4"	GM10003-12	F-3/4P/64	GM10203-12	F-3/4V/64	81	49	46	2	5	20		14,4	64	
28		GM10004-028	F-28P/73	GM10204-028	F-28V/73	101	62	57	4	8	25		17,7	73	0.470
30		GM10004-030	F-30P/73	GM10204-030	F-30V/73	101	62	57	4	8	25		17,7	73	
32		GM10004-032	F-32P/73	GM10204-032	F-32V/73	101	62	57	4	8	25		17,7	73	
33,7	1"	GM10004-16	F-1P/73	GM10204-16	F-1V/73	101	62	57	4	8	25		17,7	73	
35		GM10005-035	F-35P/76	GM10205-035	F-35V/76	106	67	60	4	8	25		17,7	76	0.560
(37)		GM10006-037	F-37P/83	GM10206-037	F-37V/83	112	71	63	4	8	25		17,7	83	0.800
38		GM10006-038	F-38P/83	GM10206-038	F-38V/83	112	71	63	4	8	25		17,7	83	
40		GM10006-040	F-40P/83	GM10206-040	F-40V/83	112	71	63	4	8	25		17,7	83	
42		GM10006-042	F-42P/83	GM10206-042	F-42V/83	112	71	63	4	8	25		17,7	83	
42,4	1 1/4"	GM10006-20	F-1 1/4P/83	GM10206-20	F-1 1/4V/83	112	71	63	4	8	25		17,7	83	
45		GM10007-045	F-45P/89	GM10207-045	F-45V/89	118	77	65	4	8	25		17,7	89	0.640
48,2	1 1/2"	GM10007-24	F-1 1/2P/89	GM10207-24	F-1 1/2V/89	118	77	65	4	8	25		17,7	89	
50		GM10008-050	F-50P/89	GM10208-050	F-50V/89	120	80	67	4	8	25		17,7	89	0.670
51		GM10008-32	F-T2P/89	GM10208-32	F-T2V/89	120	80	67	4	8	25		17,7	89	

( ) Nicht für Neukonstruktionen  
 ( ) Not for new installations

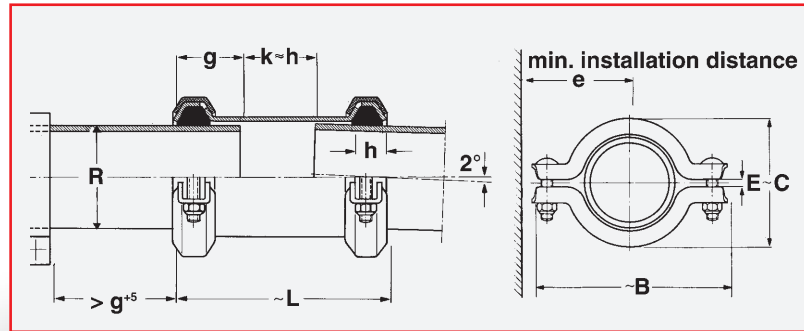
# FLEXMASTER Individual Components

## FLEXMASTER Einzelteile



1 Sleeve		2 Seal				3 Seal retainer		4 Clamp complete with bolts	
Part No.	DB Code	NBR		FPM		Part No.	DB Code	Part No.	DB Code
		Part No.	DB Code	Part No.	DB Code				
GM90001-6	H12-16/51=3/8	GM90210-012	P12	GM90208-012	V12	GM90206-6	D12-16=3/8	GM90203-6	S12-16=3/8
GM90001-6	H12-16/51=3/8	GM90210-014	P14	GM90208-014	V14	GM90206-6	D12-16=3/8	GM90203-6	S12-16=3/8
GM90001-6	H12-16/51=3/8	GM90210-015	P15	GM90208-015	V15	GM90206-6	D12-16=3/8	GM90203-6	S12-16=3/8
GM90001-6	H12-16/51=3/8	GM90210-016	P16	GM90208-016	V16	GM90206-6	D12-16=3/8	GM90203-6	S12-16=3/8
GM90001-6	H12-16/51=3/8	GM901210-6	P3/8	GM90208-6	V3/8	GM90208-6	D12-16=3/8	GM90203-6	S12-16=3/8
GM90002-8	H18-22/57=1/2	GM90210-018	P18	GM90208-018	V18	GM90206-8	D18-22=1/2	GM90203-8	S18-22=1/2
GM90002-8	H18-22/57=1/2	GM90210-020	P20	GM90208-020	V20	GM90206-8	D18-22=1/2	GM90203-8	S18-22=1/2
GM90002-8	H18-22/57=1/2	GM90210-8	P1/2	GM90208-8	V1/2	GM90206-8	D18-22=1/2	GM90203-8	S18-22=1/2
GM90002-8	H18-22/57=1/2	GM90210-022	P22	GM90208-022	V22	GM90206-8	D18-22=1/2	GM90203-8	S18-22=1/2
GM90003-12	H24-26/64=3/4	GM90210-024	P24	GM90208-024	V24	GM90206-12	D24-26=3/4	GM90203-12	S24-26=3/4
GM90003-12	H24-26/64=3/4	GM90210-025	P25	GM90208-025	V25	GM90206-12	D24-26=3/4	GM90203-12	S24-26=3/4
GM90003-12	H24-26/64=3/4	GM90210-026	P26	GM90208-026	V26	GM90206-12	D24-26=3/4	GM90203-12	S24-26=3/4
GM90003-12	H24-26/64=3/4	GM90210-12	P3/4	GM90208-12	V3/4	GM90206-12	D24-26=3/4	GM90203-12	S24-26=3/4
GM90004-16	H28-32/73=1	GM90210-028	P28	GM90208-028	V28	GM90206-16	D28-32=1	GM90203-16	S28-32=1
GM90004-16	H28-32/73=1	GM90210-030	P30	GM90208-030	V30	GM90206-16	D28-32=1	GM90203-16	S28-32=1
GM90004-16	H28-32/73=1	GM90210-032	P32	GM90208-032	V32	GM90206-16	D28-32=1	GM90203-16	S28-32=1
GM90004-16	H28-32/73=1	GM90210-16	P1	GM90208-16	V1	GM90206-16	D28-32=1	GM90203-16	S28-32=1
GM90005-22	H35/76=T13/8	GM90211-22	P35=T13/8	GM90209-22	V35=T13/8	GM90207-22	D35=T13/8	GM90204-22	S35=T13/8
GM90006-20	H37-42/83=1 1/4	GM90210-037	P37	GM90208-037	V37	GM90206-20	D37-42=1 1/4	GM90203-20	S37-42=1 1/4
GM90006-20	H37-42/83=1 1/4	GM90210-038	P38	GM90208-038	V38	GM90206-20	D37-42=1 1/4	GM90203-20	S37-42=1 1/4
GM90006-20	H37-42/83=1 1/4	GM90210-040	P40	GM90208-040	V40	GM90206-20	D37-42=1 1/4	GM90203-20	S37-42=1 1/4
GM90006-20	H37-42/83=1 1/4	GM90210-20	P42=1 1/4	GM90208-20	V42=1 1/4	GM90206-20	D37-42=1 1/4	GM90203-20	S37-42=1 1/4
GM90006-20	H37-42/83=1 1/4	GM90210-20	P42=1 1/4	GM90208-20	V42=1 1/4	GM90206-20	D37-42=1 1/4	GM90203-20	S37-42=1 1/4
GM90007-24	H45/89=1 1/2	GM90210-045	P45	GM90208-045	V45	GM90206-24	D45=1 1/2	GM90203-24	S45=1 1/2
GM90007-24	H45/89=1 1/2	GM90210-24	P1 1/2	GM90208-24	V1 1/2	GM90206-24	D45=1 1/2	GM90203-24	S45=1 1/2
GM90008-32	H50/89=T2	GM90211-050	P50	GM90209-050	V50	GM90207-32	D50=T2	GM90204-32	S50=T2
GM90008-32	H50/89=T2	GM90211-32	PT2	GM90209-32	VT2	GM90207-32	D50=T2	GM90204-32	S50=T2

**FLEXMASTER, straight**  
**FLEXMASTER, gerade**



Pipe dia. R acc. to DIN		FLEXMASTER, complete with NBR seal		FLEXMASTER, complete with FPM seal		Dimensions in mm								Weight approx. [kg]	
2391 2448	2441 2442	Part No.	DB Code	Part No.	DB Code	b	C	e	E		g		h	L	
								min. max.		min. max.					
55		GM10009-055	F-55P/102	GM10209-055	F-55V/102	135	89	75	4	8	25	37	17,7	102	0.720
57		GM10009-057	F-57P/102	GM10209-057	F-57V/102	135	89	75	4	8	25	37	17,7	102	
(58)		GM10009-058	F-58P/102	GM10209-058	F-58V/102	135	89	75	4	8	25	37	17,7	102	
60		GM10009-060	F-60P/102	GM10209-060	F-60V/102	135	89	75	4	8	25	37	17,7	102	
60,3	2"	GM10009-32	F-2P/102	GM10209-32	F-2V/102	135	89	75	4	8	25	37	17,7	102	
63,5		GM10010-40	F-T2½P/102	GM10210-40	F-T2½V/102	137	96	70	8	12	25	37	17,7	102	0.780
(65)		GM10010-065	F-65P/102	GM10210-065	F-65V/102	137	96	70	8	12	25	37	17,7	102	
70		GM10011-070	F-70P/165	GM10211-070	F-70V/165	175	122	95	8	12	40	51	30	165	2.4
73	2½"	GM10011-40	F-2½P/165	GM10211-40	F-2½V/165	175	122	95	8	12	40	51	30	165	
75		GM10012-075	F-75P/127	GM10212-075	F-75V/127	178	125	95	8	12	40	51	30	127	2.8
76,1		GM10012-48	F-T3P/127	GM10212-48	F-T3V/127	178	125	95	8	12	40	51	30	127	
80/1		GM10012-080	F-80P/127	GM10212-080	F-80V/127	178	125	95	8	12	40	51	30	127	
88,9		GM10011-48	F-3P/165	GM10211-48	F-3V/165	191	133	102	8	12	40	51	30	165	3.1
90	3"	GM10011-090	F-90P/165	GM10211-090	F-90V/165	191	133	102	8	12	40	51	30	165	
100		GM10011-100	F-100P/165	GM10211-100	F-100V/165	203	151	110	8	12	40	51	30	165	3.4
101,6	3½"	GM10011-56	F-3½P/165	GM10211-56	F-3½V/165	203	151	110	8	12	40	51	30	165	
108		GM10011-108	F-108P/165	GM10211-108	F-108V/165	218	165	115	8	12	40	51	30	165	3.7
110		GM10011-110	F-110P/165	GM10211-110	F-110V/165	218	165	115	8	12	40	51	30	165	
114,3	4"	GM10011-64	F-4P/165	GM10211-64	F-4V/165	218	165	115	8	12	40	51	30	165	
120		GM10013-120	F-120P/165	GM10213-120	F-120V/165	230	174	120	8	12	40	51	30	165	4.1
127		GM10013-80	F-T5P/165	GM10213-80	F-T5V/165	230	174	120	8	12	40	51	30	165	

( ) Nicht für Neukonstruktionen  
 ( ) Not for new installations



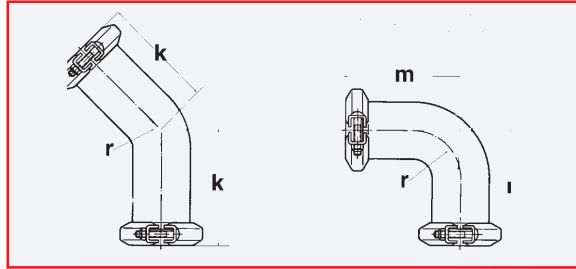
# FLEXMASTER Individual Components

## FLEXMASTER Einzelteile



1 Sleeve		2 Seal				3 Seal retainer		4 Clamp complete with bolts	
Part No.	DB Code	NBR		FPM		Part No.	DB Code	Part No.	DB Code
		Part No.	DB Code	Part No.	DB Code				
GM90009-32	H55-60/102=2	GM90210-055	P55	GM90208-055	V55	GM90206-32	D55-60=2	GM90203-32	S55-60=2
GM90009-32	H55-60/102=2	GM90210-057	P57	GM90208-057	V57	GM90206-32	D55-60=2	GM90203-32	S55-60=2
GM90009-32	H55-60/102=2	GM90210-058	P58	GM90208-058	V58	GM90206-32	D55-60=2	GM90203-32	S55-60=2
GM90009-32	H55-60/102=2	GM90210-32	P60=2	GM90208-32	V60=2	GM90206-32	D55-60=2	GM90203-32	S55-60=2
GM90009-32	H55-60/102=2	GM90210-32	P60=2	GM90208-32	V60=2	GM90206-32	D55-60=2	GM90203-32	S55-60=2
GM90010-40	H65/102=T2½	GM90211-40	PT2½	GM90209-40	VT2½	GM90207-40	D65=T2½	GM90204-40	S65=T2½
GM90010-40	H65/102=T2½	GM90211-065	P65	GM90209-065	V65	GM90207-40	D65=T2½	GM90204-40	S65=T2½
GM90011-40	H70/165=2½	GM90210-070	P70	GM90208-070	V70	GM90206-40	D70=2½	GM90203-40	S70=2½
GM90011-40	H70/165=2½	GM90210-40	P2½	GM90208-40	V2½	GM90206-40	D70= 2½	GM90203-40	S70=2½
GM90012-48	H75-80/127=T3	GM90211-075	P75	GM90209-075	V75	GM90207-48	D75-80=T3	GM90204-48	S75-80=T3
GM90012-48	H75-80/127=T3	GM90211-48	PT3	GM90209-48	VT3	GM90207-48	D75-80=T3	GM90204-48	S75-80=T3
GM90012-48	H75-80/127=T3	GM90211-080	P80	GM90209-080	V80	GM90207-080	D75-80=T3	GM90204-48	S75-80=T3
GM90011-48	H89-90/165=3	GM90210-48	P89=3	GM90208-48	V89=3	GM90206-48	D89-90=3	GM90203-48	S89-90=3
GM90011-48	H89-90/165=3	GM90210-090	P90	GM90208-090	V90	GM90206-48	D89-90=3	GM90203-48	S89-90=3
GM90011-56	H100/165=3½	GM90210-100	P100	GM90208-100	V100	GM90206-56	D100=3½	GM90203-56	S100=3½
GM90011-56	H100/165=3½	GM90210-56	P3½	GM90208-56	V3½	GM90206-56	D100=3½	GM90203-56	S100=3½
GM90011-64	H108-110/165=4	GM90210-108	P108	GM90208-108	V108	GM90206-64	D108-110=4	GM90203-64	S108-110=4
GM90011-64	H108-110/165=4	GM90210-110	P110	GM90208-110	V110	GM90206-64	D108-110=4	GM90203-64	S108-110=4
GM90011-64	H108-110/165=4	GM90210-64	P4	GM90208-64	V4	GM90206-64	D108-110=4	GM90203-64	S108-110=4
GM90013-80	H120-127/165=T5	GM90211-120	P120	GM90209-120	V120	GM90207-80	D120-127=T5	GM90204-80	S120-127=T5
GM90013-80	H120-127/165=T5	GM90211-80	PT5	GM90209-80	VT5	GM90207-80	D120-127=T5	GM90204-80	S120-127=T5

# FLEXMASTER, elbows FLEXMASTER, Krümmer



Pipe dia. R acc. to DIN		FLEXMASTER 45°, complete				FLEXMASTER 90°, complete			
		with NBR seal		with FPM seal		with NBR seal		with FPM seal	
2391 2448	2441 2442	Part No.	DB Code	Part No.	DB Code	Part No.	DB Code	Part No.	DB Code
12		GM10046-012	45F-12P	GM10246-012	45F-12V	GM10061-012	90F-12P	GM10261-012	90F-12V
14		GM10046-014	45F-14P	GM10246-014	45F-14V	GM10061-014	90F-14P	GM10261-014	90F-14V
15		GM10046-015	45F-15P	GM10246-015	45F-15V	GM10061-015	90F-15P	GM10261-015	90F-15V
16		GM10046-016	45F-16P	GM10246-016	45F-16V	GM10061-016	90F-16P	GM10261-016	90F-16V
17,2	3/8"	GM10046-6	45F-3/8P	GM10246-6	45F-3/8V	GM10061-6	90F-3/8P	GM10261-6	90F-3/8V
18		GM10047-018	45F-18P	GM10247-018	45F-18V	GM10062-018	90F-18P	GM10262-018	90F-18V
20		GM10047-020	45F-20P	GM10247-020	45F-20V	GM10062-020	90F-20P	GM10262-020	90F-20V
21,3	1/2"	GM10047-8	45F-1/2P	GM10247-8	45F-1/2V	GM10062-8	90F-1/2P	GM10262-8	90F-1/2V
22		GM10047-022	45F-22P	GM10247-022	45F-22V	GM10062-022	90F-22P	GM10262-022	90F-22V
(24)		GM10048-024	45F-24P	GM10248-024	45F-24V	GM10063-024	90F-24P	GM10263-024	90F-24V
25		GM10048-025	45F-25P	GM10248-025	45F-25V	GM10063-025	90F-25P	GM10263-025	90F-25V
(26)		GM10048-026	45F-26P	GM10248-026	45F-26V	GM10063-026	90F-26P	GM10263-026	90F-26V
26,9	3/4"	GM10048-12	45F-3/4P	GM10248-12	45F-3/4V	GM10063-12	90F-3/4P	GM10263-12	90F-3/4V
28		GM10049-028	45F-28P	GM10249-028	45F-28V	GM10064-028	90F-28P	GM10264-028	90F-28V
30		GM10049-030	45F-30P	GM10249-030	45F-30V	GM10064-030	90F-30P	GM10264-030	90F-30V
32		GM10049-032	45F-32P	GM10249-032	45F-32V	GM10064-032	90F-32P	GM10264-032	90F-32V
33,7	1"	GM10049-16	45F-1P	GM10249-16	45F-1V	GM10064-16	90F-1P	GM10264-16	90F-1V
35		GM10050-035	45F-35P	GM10250-035	45F-35V	GM10065-035	90F-35P	GM10265-035	90F-35V
(37)		GM10051-037	45F-37P	GM10251-037	45F-37V	GM10066-037	90F-37P	GM10266-037	90F-37V
38		GM10051-038	45F-38P	GM10251-038	45F-38V	GM10066-038	90F-38P	GM10266-038	90F-38V
40		GM10051-040	45F-40P	GM10251-040	45F-40V	GM10066-040	90F-40P	GM10266-040	90F-40V
42		GM10051-042	45F-42P	GM10251-042	45F-42V	GM10066-042	90F-42P	GM10266-042	90F-42V
42,4	1 1/4"	GM10051-20	45F-1 1/4P	GM10251-20	45F-1 1/4V	GM10066-20	90F-1 1/4P	GM10266-20	90F-1 1/4V
45		GM10052-045	45F-45P	GM10252-045	45F-45V	GM10067-045	90F-45P	GM10267-045	90F-45V
	1 1/2"	GM10052-24	45F-1 1/2P	GM10252-24	45F-1 1/2V	GM10067-24	90F-1 1/2P	GM10267-24	90F-1 1/2V
50		GM10053-050	45F-50P	GM10253-050	45F-50V	GM10068-050	90F-50P	GM10268-050	90F-50V
51		GM10053-32	45F-T2P	GM10253-32	45F-T2V	GM10068-32	90F-T2P	GM10268-32	90F-T2V
55		GM10054-055	45F-55P	GM10254-055	45F-55V	GM10069-055	90F-55P	GM10269-055	90F-55V
57		GM10054-057	45F-57P	GM10254-057	45F-57V	GM10069-057	90F-57P	GM10269-057	90F-57V
58		GM10054-058	45F-58P	GM10254-058	45F-58V	GM10069-058	90F-58P	GM10269-058	90F-58V
60		GM10054-060	45F-60P	GM10254-060	45F-60V	GM10069-060	90F-60P	GM10269-060	90F-60V
60,3	2"	GM10054-32	45F-2P	GM10254-32	45F-2V	GM10069-32	90F-2P	GM10269-32	90F-2V
63,5		GM10055-40	45F-T2 1/2P	GM10255-40	45F-T2 1/2V	GM10070-40	90F-T2 1/2P	GM10270-40	90F-T2 1/2V
65		GM10055-065	45F-65P	GM10255-065	45F-65V	GM10070-065	90F-65P	GM10270-065	90F-65V
70		GM10056-070	45F-70P	GM10256-070	45F-70V	GM10071-070	90F-70P	GM10271-070	90F-70V
73	2 1/2"	GM10056-40	45F-2 1/2P	GM10256-40	45F-2 1/2V	GM10071-40	90F-2 1/2P	GM10271-40	90F-2 1/2V
75		GM10057-075	45F-75P	GM10257-075	45F-75V	GM10072-075	90F-75P	GM10272-075	90F-75V
76,1		GM10057-48	45F-T3P	GM10257-48	45F-T3V	GM10072-48	90F-T3P	GM10272-48	90F-T3V
80		GM10057-080	45F-80P	GM10257-080	45F-80V	GM10072-080	90F-80P	GM10272-080	90F-80V
88,9	3"	GM10058-48	45F-3P	GM10258-48	45F-3V	GM10073-48	90F-3P	GM10273-48	90F-3V
90		GM10058-090	45F-90P	GM10258-090	45F-90V	GM10073-090	90F-90P	GM10273-090	90F-90V
100		GM10059-100	45F-100P	GM10259-100	45F-100V	GM10074-100	90F-100P	GM10274-100	90F-100V
101,6	3 1/2"	GM10059-56	45F-3 1/2P	GM10259-56	45F-3 1/2V	GM10074-56	90F-3 1/2P	GM10274-56	90F-3 1/2V
108		GM10060-108	45F-108P	GM10260-108	45F-108V	GM10075-108	90F-108P	GM10275-108	90F-108V
110		GM10060-110	45F-110P	GM10260-110	45F-110V	GM10075-110	90F-110P	GM10275-110	90F-110V
114,3	4"	GM10060-64	45F-4P	GM10260-64	45F-4V	GM10075-64	90F-4P	GM10275-64	90F-4V

( ) Nicht für Neukonstruktionen  
( ) Not for new installations

<sup>1)</sup> Kleinsten Biegehalbmesser; auf Grund verschiedener Fertigungsverfahren in Abhängigkeit von der Stückzahl kann der Biegehalbmesser größer sein.  
<sup>1)</sup> Minimum bending radius; due to the various manufacturing processes used depending on the quantity required, the bending radius may be larger.

## Individual components Einzelteile

Dimensions in mm			Weight approx. [kg]	Sleeve 45°		Sleeve 90°	
k	m	r <sup>1)</sup>		45° / 90°	Part No.	DB Code	Part No.
62	62	23	0.5 / 0.5	GM90046-6	45B12-16 = 3/8	GM90061-6	90B12-16 = 3/8
62	62	23	0.5 / 0.5	GM90046-6	45B12-16 = 3/8	GM90061-6	90B12-16 = 3/8
62	62	23	0.5 / 0.5	GM90046-6	45B12-16 = 3/8	GM90061-6	90B12-16 = 3/8
62	62	23	0.5 / 0.5	GM90046-6	45B12-16 = 3/8	GM90061-6	90B12-16 = 3/8
62	62	23	0.5 / 0.5	GM90046-6	45B12-16 = 3/8	GM90061-6	90B12-16 = 3/8
65	65	26	0.5 / 0.5	GM90047-8	45B18-22 = 1/2	GM90062-8	90B18-22 = 1/2
65	65	26	0.5 / 0.5	GM90047-8	45B18-22 = 1/2	GM90062-8	90B18-22 = 1/2
65	65	26	0.5 / 0.5	GM90047-8	45B18-22 = 1/2	GM90062-8	90B18-22 = 1/2
65	65	26	0.5 / 0.5	GM90047-8	45B18-22 = 1/2	GM90062-8	90B18-22 = 1/2
79	99	30	0.6 / 0.8	GM90048-12	45B24-26 = 3/4	GM90063-12	90B24-26 = 3/4
79	99	30	0.6 / 0.8	GM90048-12	45B24-26 = 3/4	GM90063-12	90B24-26 = 3/4
79	99	30	0.6 / 0.8	GM90048-12	45B24-26 = 3/4	GM90063-12	90B24-26 = 3/4
79	99	30	0.6 / 0.8	GM90048-12	45B24-26 = 3/4	GM90063-12	90B24-26 = 3/4
86	108	38	1.0 / 1.2	GM90049-16	45B28-32 = 1	GM90064-16	90B28-32 = 1
86	108	38	1.0 / 1.2	GM90049-16	45B28-32 = 1	GM90064-16	90B28-32 = 1
86	108	38	1.0 / 1.2	GM90049-16	45B28-32 = 1	GM90064-16	90B28-32 = 1
86	108	38	1.0 / 1.2	GM90049-16	45B28-32 = 1	GM90064-16	90B28-32 = 1
87	114,5	42	1.1 / 1.3	GM90050-22	45B35 = T1 3/8	GM90065-22	90B35 = T1 3/8
89	114	45	2.0 / 2.5	GM90051-20	45B37-42 = 1 1/4	GM90066-20	90B37-42 = 1 1/4
89	114	45	2.0 / 2.5	GM90051-20	45B37-42 = 1 1/4	GM90066-20	90B37-42 = 1 1/4
89	114	45	2.0 / 2.5	GM90051-20	45B37-42 = 1 1/4	GM90066-20	90B37-42 = 1 1/4
89	114	45	2.0 / 2.5	GM90051-20	45B37-42 = 1 1/4	GM90066-20	90B37-42 = 1 1/4
89	114	45	2.0 / 2.5	GM90051-20	45B37-42 = 1 1/4	GM90066-20	90B37-42 = 1 1/4
92	124	54	1.3 / 1.6	GM90052-24	45B45 = 1 1/2	GM90067-24	90B45 = 1 1/2
92	124	54	1.3 / 1.6	GM90052-24	45B45 = 1 1/2	GM90067-24	90B45 = 1 1/2
94	127	57	1.3 / 1.6	GM90053-32	45B50 = T2	GM90068-32	90B50 = T2
94	127	57	1.3 / 1.6	GM90053-32	45B50 = T2	GM90068-32	90B50 = T2
95	137	67	1.3 / 1.6	GM90054-32	45B55-60 = 2	GM90069-32	90B55-60 = 2
95	137	67	1.3 / 1.6	GM90054-32	45B55-60 = 2	GM90069-32	90B55-60 = 2
95	137	67	1.3 / 1.6	GM90054-32	45B55-60 = 2	GM90069-32	90B55-60 = 2
95	137	67	1.3 / 1.6	GM90054-32	45B55-60 = 2	GM90069-32	90B55-60 = 2
95	137	67	1.3 / 1.6	GM90054-32	45B55-60 = 2	GM90069-32	90B55-60 = 2
99	143	70	1.6 / 2.1	GM90055-40	45B65 = T2 1/2	GM90070-40	90B65 = T2 1/2
99	143	70	1.6 / 2.1	GM90055-40	45B65 = T2 1/2	GM90070-40	90B65 = T2 1/2
108	156	83	3.0 / 3.3	GM90056-40	45B70 = 2 1/2	GM90071-40	90B70 = 2 1/2
108	156	83	3.0 / 3.3	GM90056-40	45B70 = 2 1/2	GM90071-40	90B70 = 2 1/2
115	164	86	2.8 / 3.0	GM90057-48	45B75-80 = T3	GM90072-48	90B75-80 = T3
115	164	86	2.8 / 3.0	GM90057-48	45B75-80 = T3	GM90072-48	90B75-80 = T3
115	164	86	2.8 / 3.0	GM90057-48	45B75-80 = T3	GM90072-48	90B75-80 = T3
137	205	127	3.8 / 4.5	GM90058-48	45B89-90 = 3	GM90073-48	90B89-90 = 3
137	205	127	3.8 / 4.5	GM90058-48	45B89-90 = 3	GM90073-48	90B89-90 = 3
137	230	153	3.9 / 5.6	GM90059-56	45B 100 = 3 1/2	GM90074-56	90B 100 = 3 1/2
137	230	153	3.9 / 5.6	GM90059-56	45B 100 = 3 1/2	GM90074-56	90B 100 = 3 1/2
146	256	178	4.8 / 6.4	GM90060-64	45B108-110 = 4	GM90075-64	90B108-110 = 4
146	256	178	4.8 / 6.4	GM90060-64	45B108-110 = 4	GM90075-64	90B108-110 = 4
146	256	178	4.8 / 6.4	GM90060-64	45B108-110 = 4	GM90075-64	90B108-110 = 4

## Special lengths

Special lengths for the standard tube diameters shown in this catalog are available on request in the following steps:

"L" up to 200 mm:  
steps of 50 mm

>200 mm:  
steps of 100 mm

"L" is the standard length shown in the catalog.

## Sonderlängen

Sonderlängen für die in diesem Katalog aufgeführten Standard-Rohrdurchmesser sind auf Anfrage in den folgenden Abstufungen erhältlich:

"L" bis 200 mm:  
50 mm Schritte

>200 mm:  
100 mm Schritte

"L" ist die im Katalog gezeigte Standardlänge

## Special designs

Special FLEXMASTER de-signs (i.e. welding-halves) might be available on request.

Please contact us.

## Sonderausführungen

Auf Anfrage kann der FLEXMASTER auch in besonderen Ausführungen (z.B. als Anschweißstück) geliefert werden.

Bitte fragen Sie uns!

## Special seals

Other materials beside NBR and FPM are available on request.

Please contact us!

For the use on inch-size tubes special "self restrained" NBR seals are available on request.

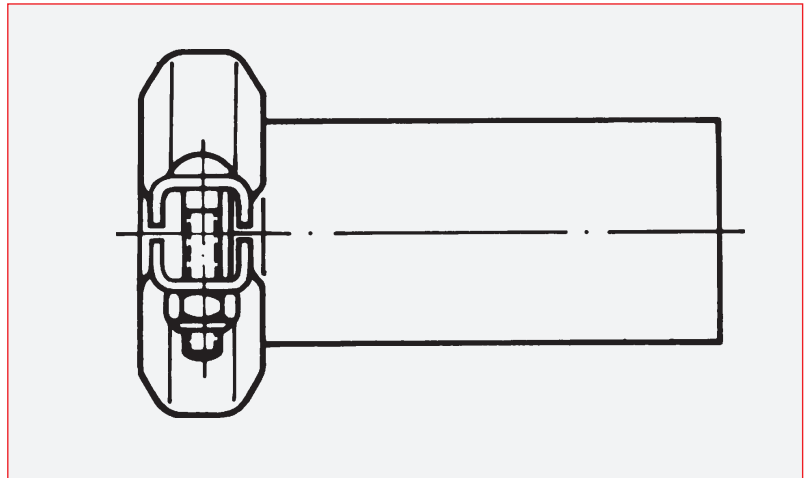
Please contact us for details!

## Sonderdichtungen

Neben NBR und FPM sind andere Materialien auf Anfrage erhältlich. Bitte fragen Sie uns.

Für die Verwendung an zölligen Rohren sind "selbstsichernde" NBR-Dichtungen auf Anfrage erhältlich.

Bitte sprechen Sie uns auf die Details an!



## Special materials

Solutions for special applications such as use with seawater or fresh water without additives are available on request.

Please contact us!

## Sonderwerkstoffe

Für besondere Einsatzfälle wie z.B. Seewasser oder Flußwasser ohne Zusätze auf Anfrage Sonderlösungen erhältlich.

Bitte fragen Sie uns!



## Longueurs spéciales

Les longueurs spéciales pour les diamètres standard de tubes mentionnés dans ce catalogue sont disponibles, sur demande, dans les incréments suivants:

«L» jusqu'à 200 mm:  
incrément de 50 mm

> 200 mm:  
incrément de 100 mm

«L» est la longueur standard indiquée dans le catalogue.

## Lunghezze speciali

Su richiesta sono possibili lunghezze speciali per i diametri standard riportati nel presente catalogo suddivise nei seguenti passi:

“L” sino a 200 mm:  
a passi di 50 mm

> 200 mm:  
a passi di 100 mm

“L” indica la lunghezza standard indicata in catalogo.

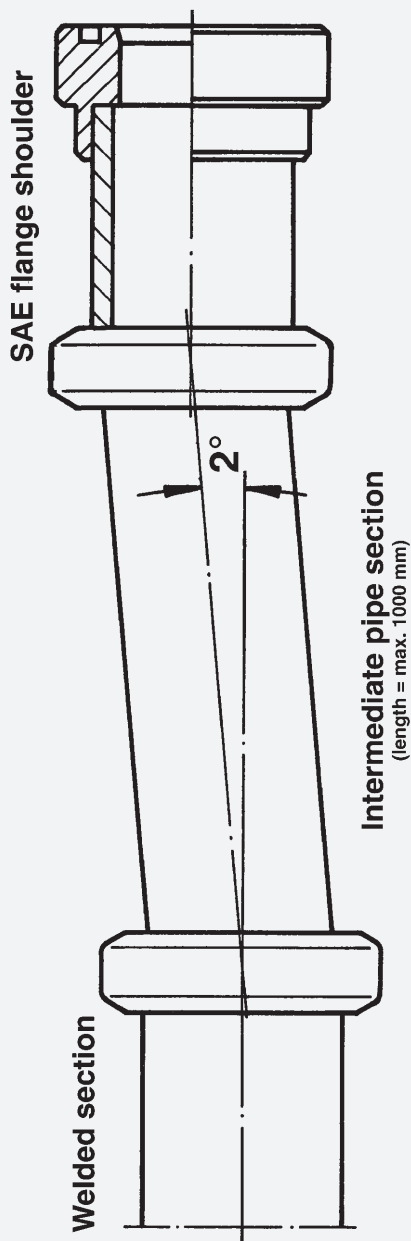
## Longitudes especiales

Las longitudes especiales para las mangueras con diámetro estándar que figuran en el catálogo, están disponibles, a petición, con el siguiente escalonamiento:

«L» hasta 200 mm:  
pasos de 50 mm

> 200 mm:  
pasos de 100 mm

«L» corresponde a la longitud estándar que figura en el catálogo



## Exécutions spéciales

Sur demande, le FLEXMASTER peut être également livré dans des exécutions spéciales (p. ex. demi-flasques à souder).

Contactez-nous.

## Versioni speciali

Su richiesta sono disponibili anche giunti FLEXMASTER in versione speciale (ad esempio come pezzo saldato).

Contattateci.

## Diseño especial

A petición, el modelo FLEXMASTER se puede suministrar en ejecuciones especiales (por ejemplo como pieza para soldar).

## Joints spéciaux

D'autres matériaux, en plus du NBR et du FPM, sont disponibles sur demande. Contactez-nous.

Des joints NBR «auto-bloquants» sont disponibles, sur demande, pour l'emploi avec des tubes en pouces.

Contactez-nous pour en savoir plus.

## Tenute speciali

Oltre alle tenute in NBR e FPM sono disponibili anche tenute in altri materiali. Contattateci.

Per l'impiego con tubi in pollici sono disponibili su richiesta anche tenute in NBR "autoblocanti".

Contattateci per maggiori informazioni!

## Juntas especiales

Aparte de los materiales NBR y FPM, hay disponibles otros materiales a petición.

Consúltenos a este respecto.

Para la utilización en mangueras de pulgadas, hay disponibles juntas NBR «autofijadoras».

Consúltenos a este respecto.

## Matériaux spéciaux

Sur demande, des solutions spéciales sont disponibles pour les cas particuliers comme, p. ex., l'eau de mer ou l'eau douce sans additifs.

Contactez-nous.

## Materiali speciali

Per applicazioni particolari, come acqua marina o di fiume senza additivi, sono disponibili soluzioni speciali su richiesta.

Contattateci!

## Materiales especiales

Hay disponibles soluciones especiales, a petición, como por ejemplo para aplicaciones especiales con agua de mar o de ríos sin aditivos.

Consúltenos a este respecto.

## Installation

In order to increase the adhesion between the sealing ring and the pipe and prevent pipe movement from loosening the seal seat, the two pipe ends should be thoroughly degreased to a distance at least equal to the insertion depth (g); paint should be removed in the vicinity of the seal seat. Leaks may otherwise result from the dislodgement of paint particles during installation or operation.

The cut edges of the pipe should be deburred to prevent damage to the sealing ring.

The insertion depth (g) should be marked beforehand to ensure that the FLEXMASTER is centred correctly.

The seal retainers (2) and the sealing rings (1) should be pushed onto the two pipe ends. To make installation easier, the sealing rings can be dipped into water beforehand; do not use any lubricants such as oil, grease or graphite!

In order to push on the FLEXMASTER sleeve (3), one pipe should be loosened; the seal retainer and sealing ring should then be pulled up to the sleeve until the marking appears and the FLEXMASTER is centred.

The halves of the clamp should be laid over the seal retainer and sleeve and the nut should be tightened until the dimension "E" has been reached. The clamp halves must not be tightened so much that they make direct contact.

**Attention:** We recommend that the self-locking nuts should be replaced if they have been unscrewed and retightened several times.

## Montage

Um die Haftung zwischen Dicht-ring und Rohr zu erhöhen und ein Lösen des Dichtungssitzes bei Rohrbewegungen zu verhindern, sind beide Rohrenden mindestens im Bereich der Eintauchtiefe (g) gründlich zu entfetten; Farbanstriche werden im Bereich des Dichtungssitzes entfernt. Durch Lösen von Farbteilchen während der Montage oder im Betrieb könnten sonst Undichtigkeiten entstehen.

Die Schnittkanten am Rohr sind zu entgraten, damit der Dicht-ring nicht beschädigt wird.

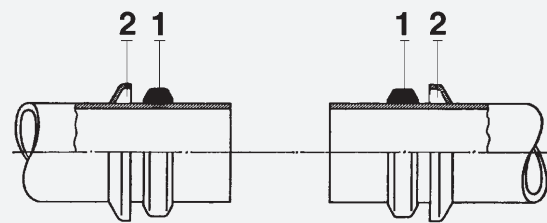
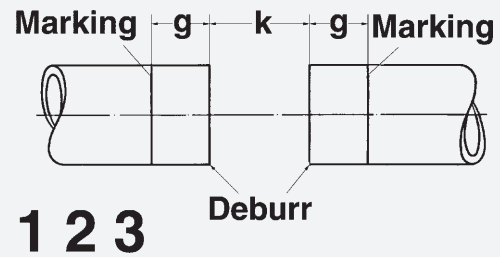
Die Eintauchtiefe (g) ist für einen guten Mittensitz des FLEXMASTER vorher zu markieren.

Die Dichtungshalter (2) und die Dichtringe (1) werden auf beide Rohrenden geschoben. Zur Erleichterung der Montage können die Dichtringe vorher in Wasser getaucht werden; keine Gleitmittel wie Öl, Fett, Graphit etc. verwenden!

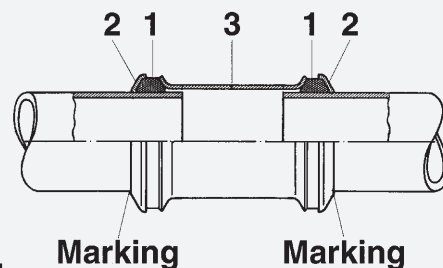
Zum Aufschieben der FLEXMASTER-Hülse (3) wird ein Rohr gelockert, dann der Dichtungshalter mit dem Dichtring an die Hülse herangezogen, bis die Markierung erscheint und der FLEXMASTER mittig sitzt.

Die Spannschellen-Hälften werden über Dichtungshalter und Hülse gelegt und die Mutter angezogen, bis das Maß "E" erreicht ist. Die Schellen dürfen nicht auf Block angezogen werden!

**Achtung:** Es empfiehlt sich, die selbstsichernden Muttern nach mehrmaligem Lösen und Wiederanziehen zu erneuern.

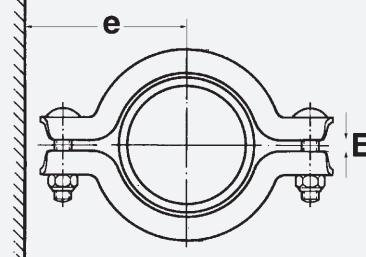


4



5

min. installation distance



6

## Instructions des montage

**1** Dégraisser soigneusement les deux extrémités des tubes, particulièrement sur la longueur de pénétration «g», pour améliorer l'adhérence du joint et éviter son déplacement lors des mouvements du tube. La peinture éventuelle sur cette longueur «g» devra être enlevée pour supprimer tout risque de fuite.

**2** Bien ébavurer les tubes afin de ne pas risquer d'endommager les joints.

**3** Afin d'assurer un parfait positionnement médian du FLEX-MASTER, repérer la longueur de pénétration (g) sur chaque tube.

**4** Enfiler sur le tube les coupelles de serrage (2), puis les joints d'étanchéité (1). Pour en faciliter le montage, on pourra tremper les joints dans de l'eau. N'utiliser en aucun cas de l'huile, de la graisse ou du graphite etc.!

**5** Déplacer un des tubes pour positionner le corps du raccord (3) puis rapprocher le joint et la coupelle de serrage, jusqu'à ce que les repères apparaissent et que le FLEXMASTER soit en position médiane.

**6** Placer les ½ colliers de fixation de façon qu'ils enserrent les coupelles de serrage et le corps du raccord. Serrer les écrous jusqu'à obtention de l'écart «E».

**Attention:** les colliers ne doivent jamais être complètement bloqués. Si l'on est amené à effectuer de fréquents démontages, il est conseillé de changer régulièrement les écrous auto-bloquants.

## Installazione

Per aumentare l'adesione tra l'anello di tenuta ed il tubo ed evitare che la sede della tenuta possa staccarsi in caso di movimenti del tubo, si dovranno ingrassare accuratamente le due estremità del tubo almeno su tutta la profondità di inserimento (g). La vernice presente in questa area dovrà essere rimossa, poiché il distacco di particelle di colore durante il montaggio oppure durante il funzionamento potrebbe causare perdite.

Sbavare le superfici di taglio del tubo affinché l'anello di tenuta non venga danneggiato.

Contrassegnare prima la profondità di inserimento (g) per garantire il corretto centraggio del giunto FLEXMASTER.

I supporti della tenuta (2) e gli anelli di tenuta (1) devono essere spinti su entrambe le estremità del tubo. Per semplificare il montaggio, gli anelli di tenuta possono essere prima immersi in acqua. Non utilizzare mai lubrificanti come olio, grasso, grafite ecc.!

Per applicare il manicotto FLEXMASTER (3) occorre staccare un tubo, quindi avvicinare il supporto della tenuta al manicotto con l'anello di tenuta finché non compare il contrassegno che indica che il giunto FLEXMASTER è correttamente centrato.

A questo punto, applicare la metà della fascetta sopra il supporto della tenuta e il manicotto, quindi stringere a fondo il dado finché non si raggiunge la dimensione "E". La metà della fascetta non devono essere serrate in modo da toccarsi.

**Attenzione:** Dopo diversi allentamenti e avvitiamenti è consigliabile sostituire i dadi autobloccanti.

## Montaje

Para aumentar la adherencia entre el anillo de empaquetadura y el tubo, y también evitar que se desajuste aquel, hay que desengrasar cuidadosamente ambos extremos del tubo especialmente las partes inmersas del mismo. Hay, asimismo que eliminar capas o restos de pintura en el área de la empaquetadura. El desprendimiento de partículas de pintura puede dar lugar a fuga.

Los cantos del corte en los tubos deben ser lijados para evitar daños en las empaquetaduras al ser montados.

Para lograr un buen centrado del FLEXMASTER se recomienda marcar la distancia de inmersión en el tubo (g) antes del montaje.

Los apoyos de empaquetadura (2) y los anillos de empaquetadura (1) se hacen deslizar hacia los extremos del tubo. Para facilitar esta operación, los anillos de empaquetadura pueden mojarse con agua ¡No emplear lubricantes como aceite, grasa, grafito, etc.!

Para centrar el FLEXMASTER, con la abrazadera de sujeción quitada, se desplazan en un sentido o en el otro las empaquetaduras, los anillos y la vaina hasta encontrar las líneas marcadas según el párrafo (3).

Se colocan las abrazaderas de sujeción sobre el apoyo de empaquetadura y vaina apretando las tuercas hasta alcanzar en todas ellas la misma distancia E. No debe hacerse el apriete en bloque.

**Atención:** Se recomienda cambiar las tuercas de sujeción en los sucesivos montajes de un mismo FLEXMASTER.



Eaton Ltd.  
Thorns Road  
Brierley Hill  
West Midlands DY5 2BQ, England  
Tel.:+44 1384 426 323  
Fax:+44 1384 426 325



Eaton Fluid Power GmbH  
Dr.-Reckeweg-Str. 1  
D-76532 Baden-Baden, Germany  
Tel.:+49 7221 682 0  
Fax:+49 7221 682 788



Eaton S.A.  
28, rue des Granges Galand  
BP 118  
F-37551 Saint Avertin  
Cédex, France  
Tel.:+33 2 47 48 49 50  
Fax:+33 2 47 48 49 00



Eaton Automotive S.r.l.  
Division Eaton Fluid Power  
Via Cassanese, 224  
Milano Oltre – Palazzo Caravaggio  
I-20090 Segrate (Mi), Italy  
Tel.:+39 02 26942.1  
Fax:+39 02 26929360



Aeroquip Iberica S.A.  
Via Complutense, 109  
E-28805 Alcalá de  
Henares (Madrid), Spain  
Tel.:+34 91 877 0555  
Fax:+34 91 888 2313

<http://www.aeroquip.com>  
[infoindustry@eaton.com](mailto:infoindustry@eaton.com)

*Aeroquip,  
Connect with  
the Future*

Specification subject to change  
without notice

Technische Änderungen vorbehalten